

第4回山形県総合教育会議

日時：平成28年10月31日（月）13:30～14:30

場所：県庁10階 1001会議室

次 第

1 開 会

2 あいさつ

3 協 議

学力向上に向けた家庭教育の充実について

4 閉 会

第4回山形県総合教育会議 出席者名簿

山形県知事 吉村美栄子

山形県教育委員会 教育長 廣瀬 渉
委員 涌井 朋子
委員 武田 靖子
委員 片桐 晃子
委員 山川 孝
委員 森岡 雄一

【事務局】

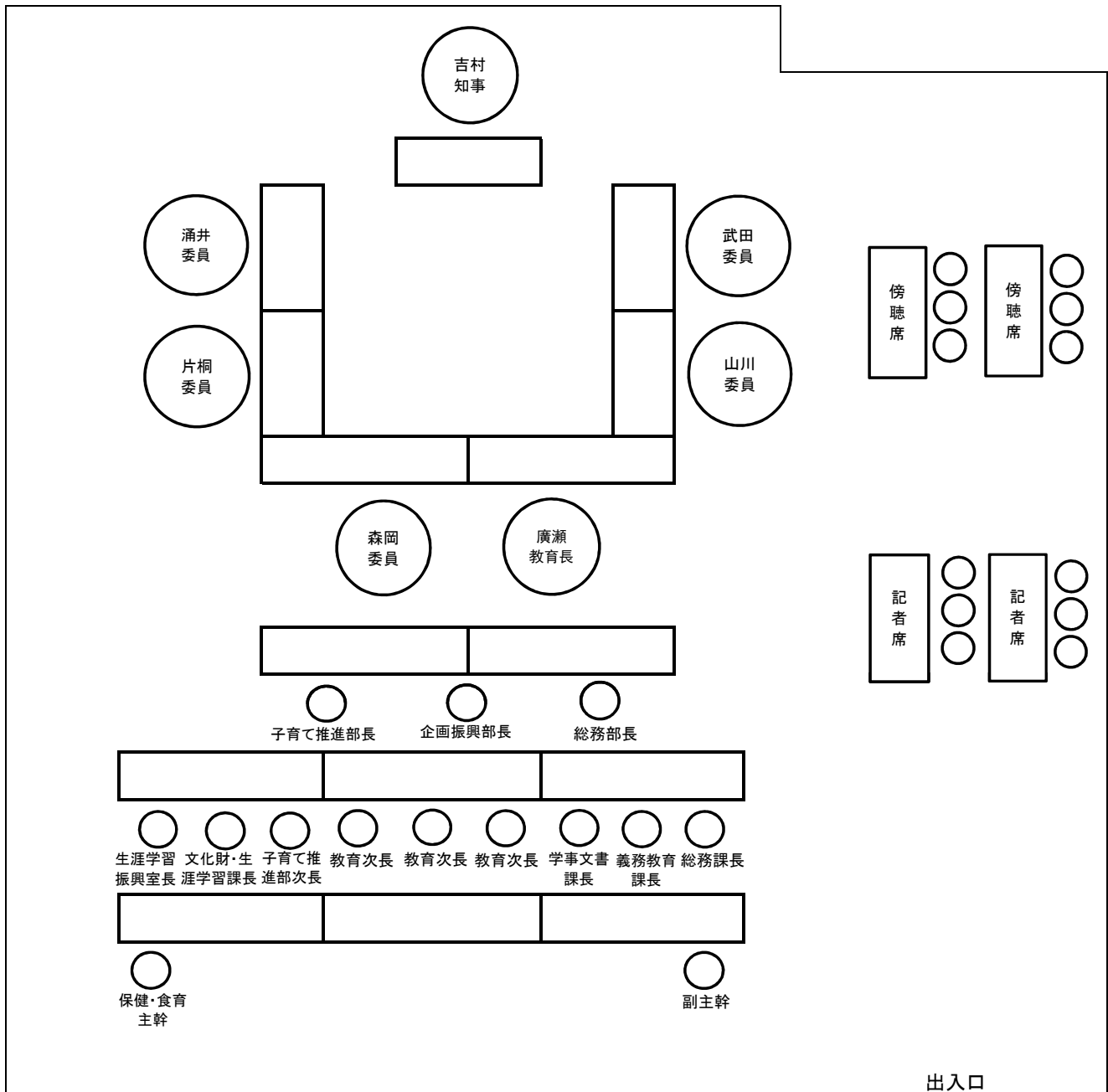
総務部長 柴田 智樹

企画振興部長 高橋 広樹

子育て推進部長 飛塚 典子

第4回山形県総合教育会議 座席表

県庁10階 1001会議室



配 付 資 料

資料1 平成28年度全国学力・学習状況調査結果について

資料2 家庭教育充実に向けた取組みの方向性について（案）

<参考資料>

学力・学習状況調査結果の概要について