

共通仕様書

参 考 資 料

令和2年度以降

令和2年10月

山形県 県土整備部

1. 業務計画書作成要領(案)

業務計画書作成要領（案）

目 次

§ 1. 業務計画書作成要領（案）の運用	3
1. 目 的	3
2. 適用範囲	3
3. 提出時期	3
4. 用語の定義	3
5. 構 成	3
§ 2. 業務計画書の作成要領	4
1. 業務概要	4
1-1 業務の目的	4
1-2 業務概要	4
1-3 位 置 図	4
2. 業務項目	4
3. 実施方針	5
3-1 業務（設計等）の条件	5
3-2 貸与資料	5
3-3 業務のフローチャート	6
3-4 実施方法	7
3-5 打合せ計画	7
4. 業務工程	8
5. 照査計画	8
6. 業務組織計画	9
6-1 担当技術者	9
6-2 業務場所	9
6-3 協 力 者	9
7. 成果品の内容、部数	10
8. 使用する主な図書及び基準	11
9. 連絡体制（緊急時含む）	11
10. そ の 他	12
10-1 安全管理	12
10-2 テクリス等	12

§ 3. 業務計画書（実施方法）の作成例	13
1. 河川編	13
1-1 河川調査・計画	13
(1) 高水流出解析	13
1-2 河川構造物設計	14
(1) 築堤護岸詳細設計	14
(2) 樋門予備設計	15
(3) 樋門詳細設計	16
2. 砂防及び地すべり対策等編	17
2-1 砂防構造物設計	17
(1) 砂防えん堤詳細設計	17
3. 道路編	18
3-1 道路網・路線計画	18
(1) 将来交通解析	18
3-2 道路設計	19
(1) 道路概略設計	19
(2) 道路予備設計	20
(3) 道路詳細設計	21
(4) 平面交差点詳細設計	22
(5) 立体交差詳細設計	22
3-3 地下構造物設計	23
(1) 地下横断歩道設計	23
3-4 橋梁設計	24
(1) 橋梁予備設計	24
(2) 橋梁詳細設計	25

§ 1. 業務計画書作成要領（案）の運用

1. 目 的

この「業務計画書作成要領（案）」は、山形県県土整備部の発注する土木工事に係る調査、計画、設計に類する業務について、受注者が提出する「業務計画書」の標準的指針であり、設計業務等の意図および目的を十分に反映した業務計画書を作成することを目的とする。

2. 適用範囲

この「業務計画書作成要領（案）」は、山形県県土整備部制定・共通仕様書のうち、設計業務等共通仕様書の第11111条でいう「業務計画書」に適用する。

3. 提出時期

設計業務等の受注者は、契約締結後15日以内に業務計画書を作成し、調査職員に提出するものとする。

なお、受注者は、設計変更等により業務計画書の内容を変更する場合は、理由を明確にしたうえ、その都度、調査職員に変更業務計画書を提出するものとする。

4. 用語の定義

業務計画書（実施方法）の作成例に挙げている「高水流出解析」「築堤護岸詳細設計」「樋門予備設計」「樋門詳細設計」「砂防ダム詳細設計」「将来交通解析」「道路概略設計」「道路予備設計」「道路詳細設計」「平面交差点詳細設計」「立体交差詳細設計」「地下横断歩道設計」「橋梁予備設計」「橋梁詳細設計」の定義は、設計業務等共通仕様書のそれぞれ、第2編第2章第4節基本高水・計画高水流量検討、第3章第2節護岸設計、第3節樋門設計、第4編第3章第2節砂防えん堤及び床固工の設計、第6編第3章第3節交通量推計調査、第4章第2節道路設計、第4節平面交差点設計、第5節立体交差設計、第5章第2節地下横断歩道等設計、第8章第2節橋梁設計に示されている設計区分をいう。

5. 構 成

業務計画書は、以下の構成を標準とする。

1. 業務概要	5. 照査計画
1-1 業務の目的	6. 業務組織計画
1-2 業務概要	6-1 担当技術者
1-3 位置図	6-2 業務場所
2. 業務項目	6-3 協力者
3. 実施方針	7. 成果品の内容、部数
3-1 業務（設計等）の条件	8. 使用する主な図書及び基準
3-2 貸与資料	9. 連絡体制（緊急時含む）
3-3 業務のフローチャート	10. その他
3-4 実施方法	10-1 安全管理
3-5 打合せ計画	10-2 テクリス等
4. 業務工程	

§ 2. 業務計画書の作成要領

1. 業務概要

1-1 業務の目的

(1) 業務の意図および目的を簡潔に記載する。

1-2 業務概要

(1) 業務概要として、①業務名、②業務委託料、③業務箇所（又は設計箇所等）、④工期、⑤発注者、⑥受注者について記載する。

1-3 位置図

(1) 業務箇所（又は設計箇所等）を示す位置図を添付する。

< 記載例 >

1-2 業務概要

- ① 業務名：平成令和〇〇年度 〇〇〇〇設計業務
- ② 業務委託料：¥〇〇, 〇〇〇, 〇〇〇円
(うち取引に係る消費税額：¥〇〇〇, 〇〇〇円)
- ③ 業務箇所：〇〇県〇〇郡〇〇町〇〇地内～〇〇市〇〇地内
- ④ 工期：平成令和〇〇年〇〇月〇〇日～平成令和〇〇年〇〇月〇〇日
- ⑤ 発注者：山形県 〇〇〇〇総合支庁
- ⑥ 受注者：〇〇〇コンサルタント株式会社

2. 業務項目

- (1) 業務項目は、契約内容、業務の細目を明確にする。
- (2) 記載する項目は、仕様書、図面及び打合せ事項をもとに（必要ある場合は現地調査結果を踏まえ）工種、種別に分け、この業務で実施する調査、計画、設計について整理し記載する。
- (3) 数量が示されているもの、また明示可能なものについては、これを記入し、摘要欄には必要に応じて具体的場所、範囲等を示すものとする。

< 記載例 >

工種	種別	細別	規格	単位	数量	摘要

3. 実施方針

業務を実施するにあたり、その作業計画について具体的方針を記載する。

3-1 業務（設計等）の条件

- (1) 業務の条件は、特記仕様書に示されているもの、および法令や基準で明確に規定されているものについて整理して記載する。
- (2) 業務の条件のうち、検討を要するもの、又は現地状況を判断して設定すべき事項については、発注者との打合せ協議により別途検討のうえ定めるものとし、ここでは「別途検討」と記すものとする。

< 記載例 >

3-1 設計条件

(1) 道路設計

道路規格 第○種 第○級
 設計速度 $V = \text{○○ km/h}$
 計画交通量 ○○台/日 (平成令和○○年)
 標準幅員構成 $W = \text{○m}$ (○m+○m+○m+○m) (暫定)
 $W = \text{○m}$ (○m+○m+○m+○m) (完成)
 標準横断勾配 車道○% 側道○% 歩道○%
 暫定計画の有無 有または無
 道路環境関連施設設計の有無 有または無
 設計荷重 活荷重 TL-○○ または TT-○○
 交通区分 ○交通

(2) 樋門設計

1) 樋門諸元

排水量 $\text{○○m}^3/\text{s}$
 樋門断面 $\text{○m} \times \text{○m}$ ○連

2) 本川河道諸元

計画高水位 ○m
 計画堤防高 ○m
 (現況堤防高) 計画河床高 ○m
 (現況河道高) 計画高水敷高 ○m
 堤防標準断面図 (別紙のとおり)
 護岸工標準断面図 (別紙のとおり)

3-2 貸与資料

(1) 貸与資料は、既往資料等を特記仕様書等から整理して記載する。

< 記載例 >

3-2 貸与資料

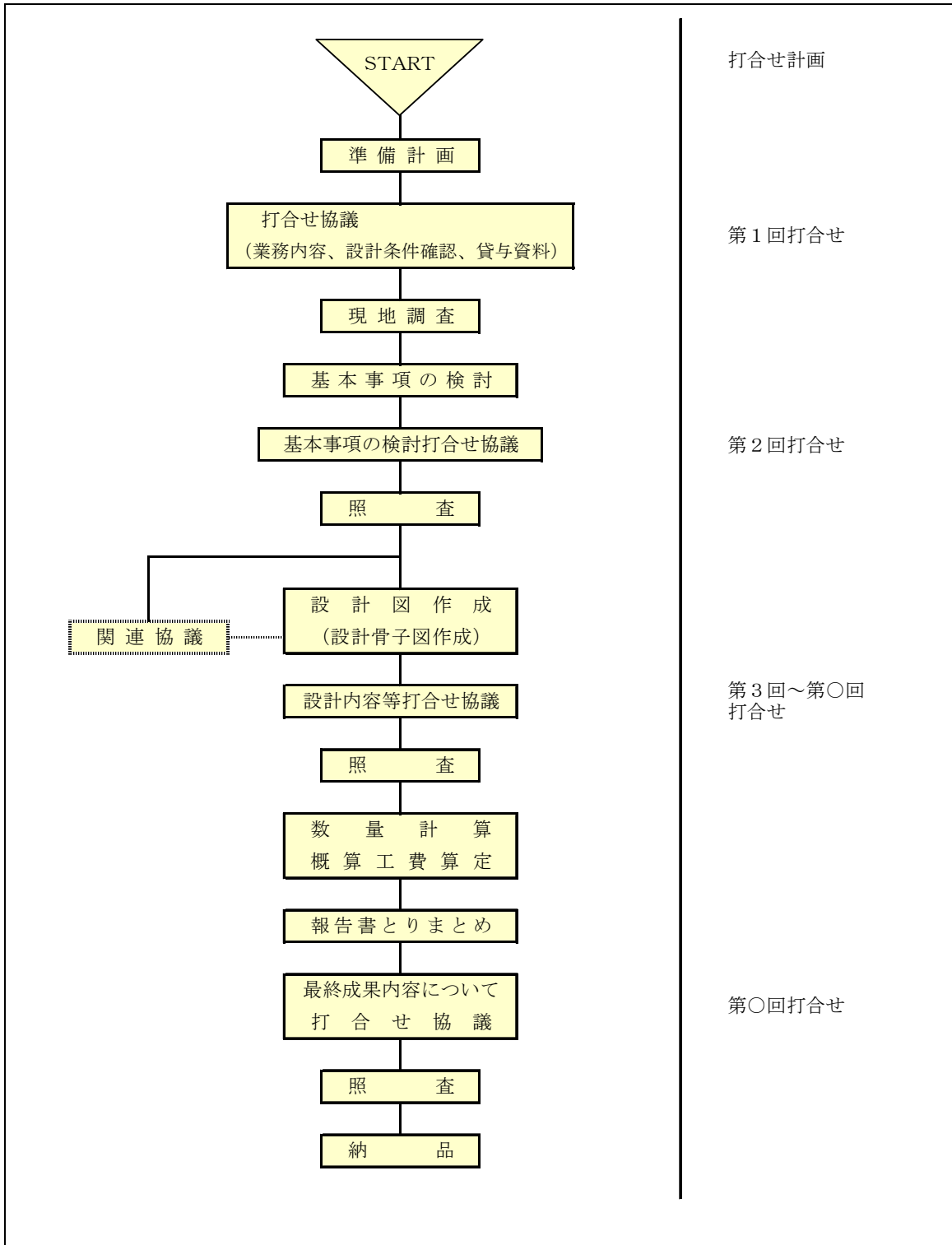
・ 測量関連資料	・ 地下埋設等関連資料
・ 地質関連資料	・ 河川改修計画関連資料
・ 既往調査設計成果資料	・ 水位流量関連資料
・ 交通量関連資料	・ その他関連資料

3-3 業務のフローチャート

(1) フローチャートは、業務の流れが明確に把握できるように、業務の作業手順を示すとともに、照査の節目と打合せ協議時期等についても明示する。

< 記載例 >

3-2 フローチャート



3-4 実施方法

実施方法は、各作業区分に応じて具体的な作業方針、作業方法について記載する。(注-1)

(1) 準備・計画

作業方針の検討、既往調査、既往設計成果および既往資料等の把握と問題点の整理、関連資料の収集等、準備作業に関して記載する。

- (2) 現地調査
現地調査に関し一般的事項を述べるとともに、特に当該地点での詳細に調査すべき事項を記載する。
 - (3) 基本事項の検討
業務の基本方針、調査・計画・設計条件を決定する重要項目を具体的にし、必要となる検討事項、検討内容、関連協議事項等を記載する。
 - (4) 調査・計画・設計計画
各調査、計画、設計に関する具体的項目について、制約条件を整理、検討し、基本条件を確定する。
 - (5) 設計図面等作成
各々の調査・計画・設計等の図面については、地形図等の図面に計画の形状、位置および名称等を記載する。
 - (6) 数量・工費の算定
各調査・計画・設計図等に基づき、数量および工費の算出方法、積算単価等を記載する。
 - (7) 報告書
既往業務および本業務における検討内容を総合的にとりまとめる。
- (注－1) 実施方法の記載例は、『§ 3. 業務計画書の作成例』を参考にすること。

3-5 打合せ計画

- (1) 打合せ計画は、打合せ協議の回数、時期、内容、決定事項及び関連協議事項に区分して表示する。
- (2) 内容欄には、その時期に発注者または関連部署との打合せ、又は協議が必要となるであろう事項について記載する。また、その打合せ時に提出予定の主な資料を記載する。
- (3) 関連協議先は、原則として発注者側であらかじめ指示するが、受注者側も設計等の協議を進めるうえで必要と考えられる協議先を予測し、記載する。
- (4) 業務打合せ・協議記録簿は、打合せ協議後すみやかに作成し、相互確認のうえ発注者に提出する。

＜ 記載例 ＞				
3-5 打合せ計画				
回数	時期	内 容	決定事項	関連協議事項
1回	○月 上旬	<ul style="list-style-type: none"> ・業務内容の確認 ・業務の方針・条件 ・過年度調査経緯 ・指示事項の確認 ・貸与資料の確認 	<ul style="list-style-type: none"> ・次回打合せ日 ・次回提出資料 	
2回	○月	<ul style="list-style-type: none"> ・基本事項検討結果に関すること ・関連協議事項の確認 ・準拠示方書等の確認 	<ul style="list-style-type: none"> ・基本計画内容 ・基本事項 	<ul style="list-style-type: none"> ・関連部署 ・上位機関
N回	○月 中旬	<ul style="list-style-type: none"> ・…………… ・…………… 	<ul style="list-style-type: none"> ・…………… ・…………… 	<ul style="list-style-type: none"> ・……………

4. 業務工程

- (1) 業務の実施工程表は、2. 業務項目、3-3フローチャート、3-5打合せ計画に基づき項目毎にバーチャート等で示す。
- (2) 基本事項の決定等関連機関との調整を必要とする場合には、その期間を工程表に記載する。

< 記載例 >

4. 実務工程

工期 (自) 平成令和〇年〇月〇日

平成令和〇年度 ○○○○設計業務

(至) 平成令和〇年〇月〇日

工種	工程		〇〇月		〇〇月		〇〇月		摘要
	10	20	10	20	10	20	10	20	
準備・計画									
現地調査									
〇〇概略検討									
路線選定									
設計計画									
数量・工費									
設計図									
報告書作成									
〇〇予備設計									
設計計画									
数量・工費									
設計図									
報告書作成									
照査									
打合せ協議									
関連協議									

5. 照査計画

- (1) 照査計画書には、照査を行う業務の節目、時期、内容等を記載する。
- (2) 照査計画には共通仕様書、特記仕様書、示方書等の基準、業務打合せ・協議記録簿等との整合等の内容を記載する。
- (3) 受注者は、予め照査結果をとりまとめる照査報告書の様式を作成しておくものとする。
- (4) 照査の実施に際しては、詳細設計照査要領によること。
- (5) 照査計画には、照査技術者名を記載する。

(注) 照査計画は、照査技術者が作成し、照査に関する事項を定めるものである。

< 記載例 >

5. 照査計画

業務の主要な区切り及び成果品の納入前に、管理技術者、関係技術者による照査を行う。

また、照査技術者による照査を下記により実施し、照査結果について報告書にとりまとめる。

(1) 照査時期

- ① 基本条件、設計条件の検討時
- ② 設計方針、設計手法の決定時
- ③ 設計図等の完成時
- ④ 成果納入前

(2) 照査事項

- ① 基本条件の決定に際し、現地の状況の他、基本情報を収集、把握しているかの確認を行い、その内容が適切であるかについて照査を行う。特に地形、地質条件、土地利用、周辺整備などについては、設計の目的に対応した情報が得られているかの確認を行う。
- ② 設計条件及び現地条件など、基本的条件の整備が終了した段階での照査を行う。また、地形、地質、土地利用、周辺整備などが設計に反映されているかの確認を行う。
- ③ 設計方針及び設計手法が適切であるかの照査を行う。
- ④ 設計図、概算工事費の適切性及び整合性に着目し照査を行う。

6. 業務組織計画

6-1 担当技術者

- (1) 担当技術者については、管理技術者及び照査技術者と実務担当者ならびに担当部門を組織図として記載する。

6-2 業務場所

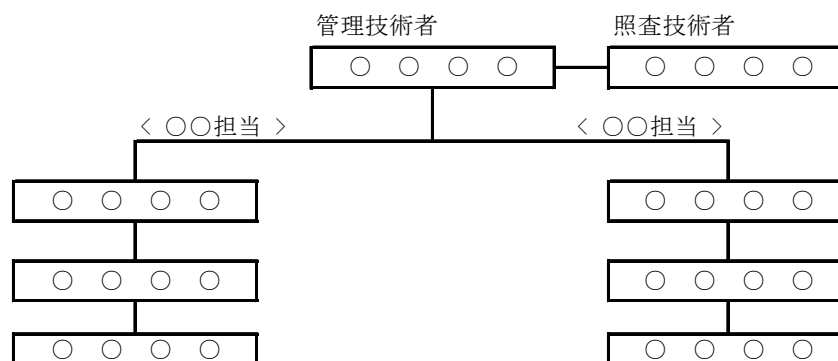
- (1) 本業務を実施する場所について記載する。
- (2) 本社、他支社等の共同作業となる場合は、必要に応じてその連絡先も記載する。

6-3 協力者

- (1) 受託者が業務等の遂行にあたって、再委託を行う場合は、協力者名及びその業務を行う場合を記載する。

< 記載例 >

6-1 担当技術者



6-2 設計（業務）場所

〒980 仙台市青葉区〇〇町〇〇丁目〇番〇号
株式会社〇〇〇〇コンサルタント 仙台支社
〇〇部 〇〇課
電 話（代 表） 0 2 2 - 〇〇〇 - 〇〇〇〇（内線1 2 3 4）
（直 通） 0 2 2 - 〇〇〇 - 〇〇〇〇
（F A X） 0 2 2 - 〇〇〇 - 〇〇〇〇

7. 成果品の内容、部数

- (1) 成果品の内容、部数については、特記仕様書、共通仕様書等に基づき記載する。
- (2) 業務内容に応じ、特記すべき成果品（資料等）を提出する場合は、調査職員に確認し記載する。

< 記載例 >

7. 成果品の内容、部数

下記に示す成果品について、山形県電子納品取扱要領に従い電子成果品（CD-R）2部及び、印刷したもの1部を提出する。

なお、平面図1部については、調査職員の指示に基づき着色し、提出する。

また、照査報告書は照査技術者の署名捺印のうえ提出する。

工種	名 称	縮 尺	規 格	摘 要
設	平 面 図	S=1/1000	A-0	
	縦 断 図	V=1/100 H=1/1000	A-0	
	横 断 図	S=1/100	A-1	
	小 構 造 物 図	S=1/50	A-1	
	交 差 点 計 画 図	S=1/500	A-1	
計	数 量 計 算 書		A-1	
	報 告 書		A-1	
	概 要 版		A-1	
	現 地 調 査 写 真		-	
	照 査 報 告 書		A-1	

8. 使用する主な図書及び基準

(1) 当業務に使用する図書及び基準については法令、指針等必要と考えられる分を記載する。

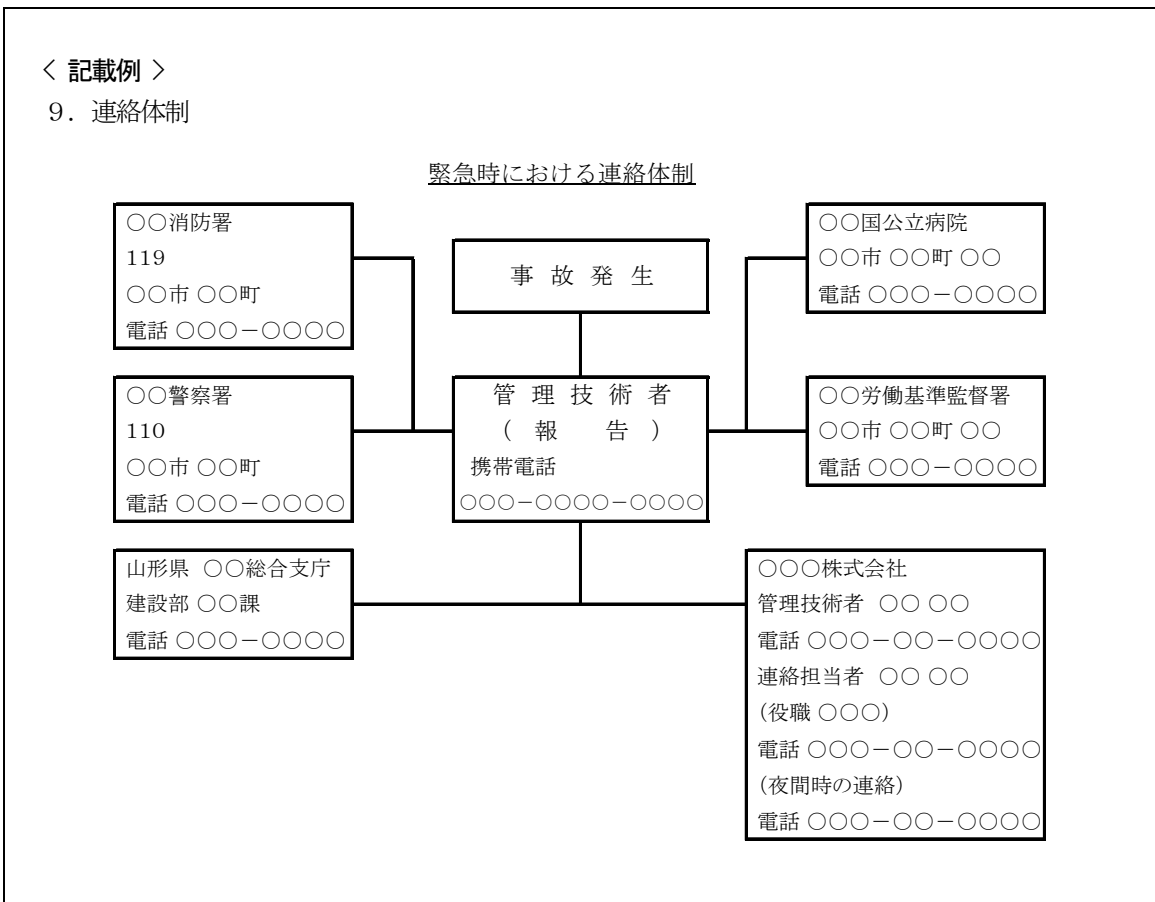
< 記載例 >

8. 使用する主な図書及び基準

- ・道路構造令の解説と運用(日本道路協会)…………… S〇年〇月
- ・道路土工施工指針(日本道路協会)…………… S〇年〇月
- ・道路土工排水工指針(日本道路協会)…………… S〇年〇月
- ・道路橋示方書・同解説(日本道路協会)…………… H〇年〇月
- ・コンクリート標準示方書(土木学会)…………… H〇年〇月
- ・河川管理施設等構造令(日本河川協会)…………… H〇年〇月
- ・改定建設省河川砂防技術基準(案)調査編(日本河川協会)…………… S〇年〇月
- ・
- ・ etc. etc
- ・

9. 連絡体制 (緊急時含む)

(1) 現地調査等を行う場合は、必要により連絡体制を組織図等により記載する。



10. その他

10-1 安全管理

(1) 現地において安全管理が必要と予想される場合には、具体的に内容を記載する。

10-2 テクリス等

(1) テクリスに基づく、「登録内容確認書」等の提出について、記載する。

< 記載例 >

10. その他

10-1 安全管理

現地作業における安全管理について、労働関係法令等の厳守および不安全な高度の防止ならびに災害防止の努力を行う。具体的には下記のとおり。

- ① 用具の点検および災害防止の対応
- ② 自動車の安全運転および運行管理
- ③ 労働者等への安全管理の徹底

10-2 テクリス等

- ① テクリス利用マニュアルに基づき、受注時「登録のための確認のお願い」を作成し、調査職員の確認を受けた後、契約後10日以内に登録機関に登録申請する。
- ② また、登録内容に変更あった場合、又は業務が完了した場合も、調査職員の確認を受けた後、10日以内に登録機関に登録申請する。

§ 3. 業務計画書（実施方法）の作成例

ここでは、業務計画書の構成で、3. 実施方針の3-4実施方法について、標準的な作成例を業務毎に具体的に例示したものである。

1. 河川編

1-1 河川調査・計画

(1) 高水流出解析

[3-4] 実施方法

(1) 準備・計画

本業務に関する契約図書、指示事項及び貸与資料を十分把握し、業務実施にあたっての技術的方針を改訂建設省河川砂防技術基準（案）計画編および河川計画ガイドライン等により検討する。

また、本業務の全体計画を検討し、立案する。

(2) 文献調査

地形図、航空写真、地質図、都市計画図、下水道計画図、人口、産業、資産、歴史、土地利用の変遷および将来予測に関する資料、降雨解析資料、既往洪水資料、既設ダム諸元、現況河川測量図、河川台帳、災害史、改修史等の文献、既往調査報告書の収集および整理とりまとめを行う。

(3) 現地調査

河川および地域の状況を把握するため現地調査を行う。

特に水位観測所、氾濫箇所、ダム、河川構造物についての調査を行いとりまとめる。

(4) 流出解析

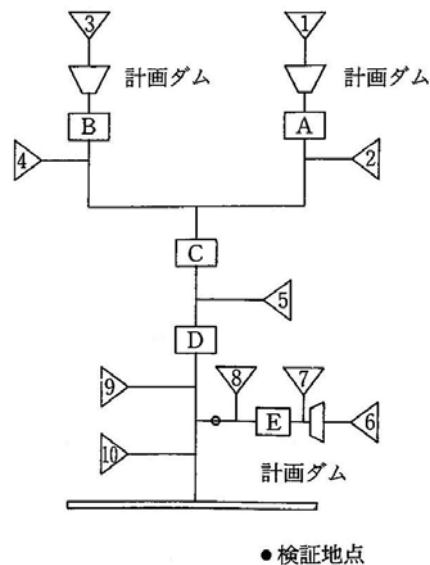
流出解析手法は貯留関数法を用いる。

(a) 流域・河道の分割（例）

計画基準点、水位流量観測所、ダム地点、支川合流点等を勘案して流域分割は10流域、河道分割は5河道、ダム3基とする。

流出解析モデルは図のとおりである。

図一〇〇川流出解析モデル図



- (b) 対象洪水の選定
 - 過去の既往洪水資料一覧を作成し、流出モデルの定数同定を行うための解析対象洪水を、10洪水程度選定し、時間雨量の整理を行う。
- (c) 水理資料の整理検討
 - 解析対象洪水の全水理流量資料の精度をチェックしたうえ、H～Q曲線より流量ハイドログラフを作成する。
- (d) 流域・河道定数の解析
 - 河道定数は既往の不等流計算結果により決定する。
 - 流域定数は経験式等により一次推定を行い、試算より最適定数を定める。
- (5) 流量検討
 - 降雨解析業務において作成されている対象降雨をもとに基本高水および計画高水流量を策定する。計画対象降雨規模は、河川の重要度、上下流・本支川のバランス、費用便益等を参考に別途検討する。
 - (a) 基本高水の検討
 - 将来の流域の開発計画等を考慮し、計画流域定数を決定し、流出計算を行い基本高水を検討する。
 - (b) 計画高水流量の検討
 - 基本高水をダムおよび遊水地等で調節し、計画高水流量を算定する。
 - (c) 基本高水・計画高水流量の決定
 - 既往主要洪水の出水状況、対象降雨の妥当性、河道改修やダムの可能性、近隣河川の比較等により基本高水・計画高水流量を決定する。
- (6) 報告書作成
 - 業務の目的を踏まえ、業務の各段階で作成された成果をもとに業務の方法、過程、結論について記した報告書および概要書を作成する。

1-2 河川構造物設計

(1) 築堤護岸詳細設計

[3-4] 実施方法

- (1) 準備・計画
 - 契約図書及び貸与資料に基づき、業務実施にあたっての作業方針の検討・計画を行う。
- (2) 現地調査
 - 当該設計区間の現地調査を行い、河川水路諸元、道路状況、堤内・堤外の利用状況、工作物等の現況を把握し当該設計に必要な資料を得る。
- (3) 基本事項の検討
 - 現地調査、地形測量、貸与資料等の整理を行い、当該設計に必要な基本事項を検討する。
 - また、設計方針の検討に必要な図書、基準等整理する。
- (4) 築堤の設計
 - 築堤の設計は、平面および縦横設計、横断設計、小構造物設計、数量計算および施工計画とする。
 - (a) 平面設計
 - 平面設計は、実測した平面図（縮尺1/1,000）に設計するものとする。また、設計に必要な法線は調査職員の指示に従い決定するものとし、必要な構造物、工事内容等を表示する。

(b) 縦横設計

縦横設計は、〇m毎の測点および主要点において改修計画縦横図に基づき、各々の計画高の決定を行うと共に横断構造物の設計位置を表示する。

(c) 横断設計

横断設計は、縦断設計と同一地点において標準断面図に基づき横断形を決定するものとし、標準断面図には代表的な河川断面に計画断面等の基本寸法を表示する。

(d) 小構造物設計

用排水路の設計については、設計位置、勾配、断面等について行うものとし、特に断面については必要な流量計算を行い、在来の機能の確保に留意し決定する。

(2) 樋門予備設計

[3-4] 実施方法

(1) 準備・計画

契約図書等に基づき業務を行うための、作業方針等の検討及び計画を行う。

(2) 現地調査

構造物の建設予定地周辺の河川状況、地形地質および隣接構造物等の概念的な一般状況調査を行う。

(3) 条件の整理・検討

第1回打合せ協議時に事務所から貸与される資料および指示事項を整理、検討し、樋門位置選定作業の基礎資料とする。

(4) 平面測量

設計図書に示された箇所について、平面測量（A=〇.〇k m²、縮尺1/〇〇〇）を行う。

なお、測量範囲（位置）については、調査職員の指示により行う。

(5) 位置選定

樋門の位置について、3ケース程度のレイアウト（検討）を行い、最良と判断される案を以下の事項を考慮して決定する。

- ・河道計画上
- ・安定性
- ・施工性
- ・経済性
- ・維持管理上

本作業においては、各案についての概略の施工方法、特に仮排水路、仮締切の方法についても併せて検討を行う。

(6) 地盤調査

位置選定の検討結果について打合せ協議を行い、指示された箇所についてボーリング調査を行う。調査孔数は2孔を標準とし、ボーリング位置および孔数については調査職員との協議により決定する。

(7) 予備設計

本予備設計での作業内容は以下の項目を対象とする。

① 基本事項の決定

(a) 本体基本諸元検討

樋門本体の主要構造物について検討し、一般図を作成する。

(b) 本体基礎工検討

地盤調査の結果を反映させ本体の安定検討を行い、基礎工を決定する。
なお、杭基礎となる場合は、経済的な杭種、杭径および配置を決定する。

(c) 機電設備計画検討

樋門に必要な機器、設備について検討し、機器の配置を決定のうえ一般図を作成する。

(d) 仮設計面

堤防の開削をとまなう場合は、堤防代替えの仮締切が必要となることから、仮締切時期および対象流量の検討を行い、既設堤防仮締切高さを勘案して最適案を検討する。

一般図は、最適案に基づき概略計算により規模を決定のうえ作成する。

② 概略数量計算及び工事費算出

工事費は、調査職員と協議した単価とする。

(3) 樋門詳細設計

[3-4] 実施方法

(1) 準備・計画

契約書、共通仕様書、特記仕様書に基づき、作業方針の検討を行い、業務計画を立案する。

(2) 現地調査

設計箇所付近の地形地質等の調査を行い、当該設計の資料とする。

(3) 資料収集・整理

当該河川に関する河川条件ならびに、既往検討資料などを収集整理し、本設計の基礎資料とする。

(4) 樋門位置の決定

既往報告書及び予備設計の図面等をもとに関連施設との整合を図り、樋門の最適位置を決定する。
位置の決定にあたっては施設位置として考えられる“案”を3案策定し、水理性、安定性、施工性、経済性等について比較検討を行い調査職員と協議し決定する。

(5) 水理解析

水理解析については、当該河川の流量関係資料等を十分把握し、樋門断面の計画に資する。

(6) 基本事項の決定

(a) 敷高の決定

樋門の敷高については、当該河川の河道計画等を考慮し、調査職員と協議の上決定する。

(b) 断面の決定

樋門水理解析および関連河川の基準に基づき、当樋門の最適断面を提案し、調査職員と協議の上決定する。

(c) 函渠長の決定

函渠長は原則として計画堤防断面の川表、川裏の法尻までとなるように設計する。

(7) 樋門設計

(a) 函渠の設計

函渠、門柱および操作台、胸壁、翼壁、遮水壁、遮水工の設計は、改訂建設省河川砂防技術基準（設計編）（日本河川協会）による。

(b) ゲートの設計

ゲートの設計積算にあたっては「河川用ゲート設計指針（案）」（日本河川協会）に基づいて行う。

(8) 基礎の設計

地盤調査結果に基づき、基礎型式の選定を行う。基礎型式の選定にあたっては、直接基礎、杭基

礎に加えて必要に応じて地盤改良による検討も行う。

杭基礎の場合は、杭種、杭径に関して比較検討を行い決定する。

(9) 附属施設検討

(a) 管理橋及び防護柵

管理橋および防護柵については、「建設省標準設計図表」に準じた設計とする。

(b) 法面保護工

管理橋施設にともない、管理橋下の計画高水位以上の堤防法面に法面保護工を設置する。

(c) 護岸・高水敷保護工

護岸・高水敷保護工の設計範囲は、改訂建設省河川砂防技術（設計編）に基づき設計する。

(d) 取付水路

取付水路については、本川計画断面および堤内排水路の有無、既設暗渠接続等を検討したうえで設計する。

(10) 仮設検討

当樋門に対応した仮設工法についての検討を行うと共に、必要に応じ応力計算を行い安全性等を確認する。

(11) 図面設計

以上の検討結果を基に一般図、構造図、配筋図、各詳細図及び仮設図等を作成する。

(12) 数量計算

数量計算は、土木工事数量算出要領（案）〔(社)東北建設協会発行〕により工種別、区間別に取りまとめるものとする。

(13) 報告書作成

検討結果および計算結果等を取りまとめる。

2. 砂防及び地すべり対策等編

2-1 砂防構造物設計

(1) 砂防えん堤詳細設計

[3-4] 実施方法

(1) 準備・計画

契約書、仕様書等に基づき業務の内容を把握し、作業方針の検討を行い、業務計画を立案する。

(2) 文献調査

貸与資料を基に、計画流域内の施設計画に必要な資料を取りまとめる。

(3) 現地調査

基本構想および業務の作業工程、工事計画等全般の計画を立案するために現地の地形、地質、地物等全般の状況を現地においてよく把握する。

(4) 設計計画

地形、地質条件および施工性に配慮して、砂防えん堤位置、砂防えん堤高、主えん堤タイプ等について検討を行う。砂防えん堤高は主として計画貯砂量および地盤支持力を考慮して決定する。

(5) 水理検討

計画対象流量を設定し、水理計算を行い、水通し断面、砂防えん堤断面、前えん堤位置、高さ、水叩き厚等の諸元の検討を行う。

また、仮排水対象流量を決定し、水理計算をもとに仮排水路の断面等を決定する。

(6) 構造検討

- 主えん堤、副えん堤、側壁等について安定計算を行い、構造寸法諸元を決定する。
- (7) 設計図

主・副えん堤の設計図一式、平面図、縦断面図および掘削断面図等を作成する。
 - (8) 数量計算

主・副えん堤、側壁、水叩き等の工事に必要な数量を算出する。
 - (9) 仮設計画

決定された砂防えん堤規模に対して地形、地質条件を勘案して、工事用道路、仮設道路、仮設備、仮排水路等について計画検討を行う。
 - (10) 工事用道路設計

砂防えん堤建設に要する資材等を運搬するための工事用道路は、現地調査および地形図を基に設計条件ならびに現地状況を考慮の上、施工性、経済性、線形等において最適な設計を行う。

3. 道路編

3-1 道路網・路線計画

(1) 将来交通解析

- [3-4] 実施方法**
- (1) ゾーニング

H6道路交通センサスのBゾーンをもとに〇〇町および周辺地域を含めて「字界図」等を参考に交通解析に必要なゾーン分割を行う。
 - (2) 配分対象OD表の作成

現況OD表については、H6道路交通センサスのBゾーンOD表をもとに必要なゾーン統合を行い、配分対象地区については、字界人口比等でゾーン分割を行い、分割後のゾーン内々率についてはゾーン内々率モデルの適用等を考える。将来OD表についても同様に考えるが、ベースを第〇〇次フレームの東北地建管内将来OD表（Bゾーン）とする。
 - (3) 配分対象道路網の設定

現況道路網に計画路線を加えて配分対象道路網（ネットワーク）を設定する。さらに、個々のリンクについては、距離とQ-V条件を設定する。
 - (4) 配分手法

車種区分は4車種とし、高速道路の利用交通量は日本道路公団の転換率式により先取し、OD10分割により配分を行う。
 - (5) 現況配分

現況OD表、現況ネットワークとから現況配分を実施し、H6センサスでの観測値との比較を行い、検証する。必要に応じて修正配分を実施する。また、現況交通解析を実施し、現道の交通特性について分析する。
 - (6) 将来配分

以下の3ケースについて将来配分を実施し、配分交通量図を作成する。

ケース	年次	ネットワーク
1	H22	バイパス未整備
2	〃	北回りルート整備
3	〃	南回りルート整備
 - (7) 将来交通特性解析

ケース別の将来交通特性について集計、分析する。
集計、分析項目は、以下に示す。

- ・配分交通量
- ・将来交通流動
- ・リンクOD内訳
- ・トリップ長分布
- ・交差点方向別交通量

3-2 道路設計

(1) 道路概略設計

[3-4] 実施方法

(1) 準備・計画

契約図書に基づき、作業方針を検討計画するとともに関連資料の収集等を行う。

(2) 現地調査

設計に先立ち、当該設計区間の現地調査を行い、鉄道、河川、交差道路、地形、地質、地域状況等の現況を把握し、当該設計の計画に必要な資料を得るものとする。

(3) 基本事項の検討

貸与資料の整理、検討を行い、当該設計に必要な基本条件の検討を行う。

(4) 路線選定

貸与された資料、現地調査の結果等の整理、検討を行い、1/2,500の地形図をもとに可能と考えられる路線検討を行う。

なお、主要構造物の位置形状、基本寸法等の計画は現地調査、経験および既存の文献資料等により型式選定を行い、概略図を作成する。

(5) 設計計画

平面計画、縦断計画に必要な鉄道、道路、河川等のコントロールポイントについて整理、検討し、線形の確定に必要な事項を検討するとともに基本計画図を作成する。

(6) 設計図の作成

(a) 平面図 ・平面図は、1/2,500の地形図を用い、橋梁等およびその他主要構造物の名称、位置、概略形状等を記入する。

(b) 縦断図 ・縦断図は、50m毎の各測点および主要ポイントの縦断地形を平面図より作図し、計画した縦断線形を記入する。

・構造物については、平面図に記載した主要構造物を記入する。

・縮尺は、縦1/250、横1/2,500を基本とする。

(c) 横断図 ・概略設計については、50m毎の各測点および縦断計画上の主要ポイント、地形変化点の断面について作成する。縮尺は1/100とする。

(7) 概略数量計算・工事費算定

平面図、横断図、主要構造物の図面に基づいて、概略数量および概算工事費を算出する。

工事費の算出は、調査職員と協議した単価とする。

(8) 報告書

(a) 路線計画の策定 ・〇〇地区の計画道路としての妥当性を地域の将来計画等を踏まえ検討するとともに、具体的に整備計画の策定を行う。

(b) 報告書作成 ・過年度調査内容および本業務内容をコンパクトに整理補足し、総合的な取りまとめを行う。なお、報告書作成にあたっては調査職員と十分な打合せの上とりまとめ、概ね次の様式により作成する。

- ① 調査成果要旨
- ② 調査成果報告書（概要版）
- ③ 調査成果報告書

(2) 道路予備設計

[3-4] 実施方法

(1) 準備・計画

特記仕様書等の設計図書に基づき、作業方針を検討し、計画するとともに関連資料の収集等を行う。

(2) 現地調査

設計区間の土地利用状況、交差する道路、河川の現況や河川区域および用排水路の形状寸法、流水方向、流量等の調査を行う。

(3) 基本条件の整理

設計条件（道路規格、設計速度、幅員構成等）を整理し、基本方針を確立する。

(4) 設計計画

(a) 道路予備設計（B）

- ① 縦断、横断計画 予備設計（A）で決定している平面線形に対する実測図を使用し、各コントロールポイントの高さを算出し、縦横断計画を行う。なお、周辺道路網、沿線の状況等に配慮し、計画を行う。
- ② 平面交差、計画 将来交通量の推計資料等を参考に平面交差形状を検討し、計画を行う。
- ③ 一般構造物 橋梁等の主要構造物は、標準設計や既往の資料を参照し、形式、基本寸法等の概略設計を行う。

(5) 設計図作成

(a) 道路予備設計（B）および交差点予備設計

① 平面図

- ・貸与される $S = 1/1,000$ 実測図（交差点予備設計は $S = 1/500$ 実測図）を基に平面線形及び線形の諸数値を記入する。（測点は、20m間隔）
- ・図面には土工、構造物等必要なものすべてについての名称、形状、寸法を記入する。

② 縦断図

- ・実測図を使用し、縦断線形、勾配、曲線等の諸数値をすべて記入する。
測点間隔は20mとする。
- ・橋梁、函渠等の所要構造物を記入し、名称を旗揚げする。

③ 横断図

- ・実測図を使用し、土工断面、側道、用排水工、用地幅杭位置等を記入する。

④ 構造図

- ・橋梁・函渠等の主要構造物については、概略一般図を作成する。

(6) 概略数量計算・工事費算定

設計図に基づき数量計算を行い、概算工事費を算出する。数量計算は、土木工事数量算出要領（案）〔（社）東北建設協会発行〕により工種別、区間別に取りまとめるものとする。

(7) 報告書

本業務における検討事項、結果および今後の検討課題等について総合的にとりまとめる。

(3) 道路詳細設計

[3-4] 実施方法

(1) 準備・計画

設計図書に基づき、作業方針を検討し、計画する。

(2) 既往資料の検討

予備設計、既往資料および現地調査の結果を整理、把握し、問題点・質問事項をまとめる。

(3) 現地調査

設計箇所について、地形や関連施設などの現況を調査する。

なお、地質については地質調査結果により把握するが、現地状況、その他から追加の調査が必要と判断される場合は、その理由と位置について提案する。

(4) 設計計画

前段の予備設計に基づき、平面・横断線形、横断形状の検討を行い、その他関連施設、構造物等の位置、基本形状を計画する。

(5) 設計図作成

設計計画にて検討された平面・縦断・横断計画等諸計画を基に $S = 1 / 1,000$ 実測図を基本図として、各種設計図を作成する。

① 平面設計、平面図作成

平面形状を計画し、法面、重要構造物、交差構造物、主要水路等を記入し、平面計画形状を図化する。

② 縦断設計、縦断図作成

実測図を使用し、コントロールポイントの基本値を算定の上、縦断線形、重要構造物、諸数値を記載し、縦断図を作成する。

③ 横断設計、横断図作成

実測横断図を用い横断設計を行い、横断図を作成する。

④ 小構造物設計

小構造物設計について標準設計等既往資料を参考とし、詳細図を作成する。

(6) 数量計算

数量計算は、土木工事数量算出要領(案)〔(社)東北建設協会発行〕により工種別、区間別に取
りまとめるものとする。

(7) 構造物設計

① 函渠工および管渠工

設置計画のある函渠および管渠について、現地状況、用排水系統、流出量等を勘案し、かつ地質調査結果を参考にそれらの位置、形状を検討する。つぎに建設省制定標準設計に基づいた適用条件を確認のうえ計画し、図面作成および数量計算を行う。

② 擁壁工

計画のある擁壁について、現地状況、地質状況、位置、形式等を勘案し、比較案を検討すると共に最適案を選定する。

最適案に基づき、位置、形式を決定し図面作成および数量計算を行う。

(8) 報告書

本業務における基本条件の整理、設計の経緯、比較検討および施工上の問題点等を記載する。

(4) 平面交差点詳細設計

[3-4] 実施方法

(1) 準備・計画

特記仕様書等に基づき作業方針を計画すると同時に、既往調査等の関連資料の内容について把握する。

(2) 現地調査

現地調査を行うにあたり、交差点設計のポイントとなる相互の交差点の交差形状やコントロールとなる箇所の地形・建物、また周辺の用排水路について十分に現況調査を行い、道路構造上の視距の程度や切り回す水路の機能などについても調査をする。

また、現地調査においては、現地状況を把握するため撮影を行う。

(3) 交差点検討

交差点検討は、貸与された交通量、関連資料および既往成果（平成令和〇年度〇〇地区道路詳細）に基づき、交差位置、取付角度、形式および付加車線の可否について行う。

(4) 交差点計画（信号処理計画）

信号処理計画は、設計条件で与えられた計画交通量に基づき交通容量、飽和度等の計算を行い、信号の現示方法について検討を行う。また、付加車線長・すり付け長等を算定し、路面表示の計画を行う。

交差点方向別交通量および単路部交通量は別途指示による。

(5) 設計図作成

設計計画を踏まえ、下記に示す設計図（詳細図）を作成する。

- ・平面図（実測測量図面 S = 1/200～1/500）
- ・縦断面図（実測測量図面 S = 1/100～1/500）
- ・横断面図（実測測量図面 S = 1/100）
- ・排水工・小構造物等関連図面

(6) 数量計算

数量計算は、土木工事数量算出要領（案）〔(社)東北建設協会発行〕により工種別、区間別に取りまとめるものとする。

(7) 報告書

本設計における基本条件の整理、設計経緯、比較検討結果、信号現示検討等について記載する。

(5) 立体交差詳細設計

[3-4] 実施方法

(1) 準備・計画

特記仕様書等に基づき作業方針を検討し、計画するとともに、既往調査設計成果である「平成令和〇年度〇〇 I C 予備設計業務委託」の内容を十分に把握する。

(2) 現地調査

設計対象地について、地形や関連道路、水路施設および本線付近の利用状況、現道の状況等を把握する。

(3) 検討事項（基本事項の検討、決定）

既往設計資料（平成令和〇年度〇〇 I C 予備設計業務委託）で計画されたインターチェンジ、ア

クセス道路、側道取付道路の平面、縦断線形を再度チェックする。（暫定計画が必要となる場合には検討方法を記載する。）

(4) 設計計画

基本事項の決定条件に基づき、平面、縦断線形をチェックすると共に計画図作成にあたっての諸条件を設定する。

なお、暫定計画が必要となる場合には、暫定形の計画図も作成する。

(5) 設計図作成

既往設計資料にて計画された平面、縦断、横断計画等諸計画をもとに $S = 1 / 1,000$ 実側図を基本図として、各種設計図を作成する。

① 平面設計、平面図作成

決定された平面線形を基に法面、主要構造物、交差構造物、水路、変速車線等を記入し平面計画形状を図化する。

② 縦断設計、縦断図作成

実測図を使用し、コントロールポイントを再確認の上、縦断線形、主要構造物、諸数値を記載し縦断図を作成する。

③ 横断設計、横断図作成

実測図を使用し、沿道の諸条件を考慮して横断設計を行う。なお、暫定計画が必要となる場合には、暫定形の横断図も作成する。

④ 小構造物設計、小構造物図作成

排水小構造物、防護柵等の小構造物を検討し詳細図を作成する。

(6) 構造物設計（箱型函渠）

計画された函渠工について、TL-20、TT-43の両荷重について応力計算を行い、構造図、配筋図を作成する。

(7) 数量計算

数量計算は、土木工事数量算出要領（案）〔(社)東北建設協会発行〕により工種別、区間別に取りまとめるものとする。

(8) 報告書

本設計における基本条件の整理、設計経緯、比較検討結果、ランプ規格、信号現示検討、変速車線等について記載する。

3-3 地下構造物設計

(1) 地下横断歩道設計

[3-4] 実施方法

(1) 現地調査

設計に先立ち当該設計区間の現地調査を行い、道路、地形、地域、交通、建物、工作物等の現況を把握し当該設計の計画に必要な情報を得る。

(2) 基本事項の検討

現地調査および貸与資料の整理、検討を行い、当該設計に必要な基本事項の整理を行い、実施設計を行うための資料作成を行う。

(3) 占用物移設計画

当該設計箇所における道路占用物について、現況の埋設位置を平面図($S=1:200$)にまとめるものとする。また、地下横断歩道の施工にともなう占用物の移設計画を行う。

(4) 施工計画案の作成

全体一般図を作成した後、実施施工に係わる地域特性(交通条件、騒音、振動規制等)を十分把握し、交通の切廻しおよび仮設工の検討、地下横断歩道施工時の歩行者の保護の検討等を行い、施工計画案の作成を行う。

(5) 本体設計

地下横断歩道部(標準部、異形部、階段および斜路部)の構造一般図、配筋図等の作成を行う。
また、異形部等は必要に応じて設計計算を行う。

(6) 仮設構造物の設計

上記4)の検討結果にもとづき、地質、地形、交通の切廻し状況等を考慮し仮設構造物の設計を行う。

なお、設計および施工上特に留意すべき点がある場合は、特記事項としてまとめ記載する。

(7) 上屋・内装・照明・排水設備等の設計

当地域の特性、将来計画等を踏まえ上屋、内装・照明の計画を行い、排水設備を含め詳細設計を行う。

(8) 数量計算

数量計算は、土木工事数量算出要領(案)〔(社)東北建設協会発行〕により工種別、区間別に取りまとめるものとする。

3-4 橋梁設計

(1) 橋梁予備設計

[3-4] 実施方法

(1) 準備・計画

特記仕様書等に基づき、作業方針を検討し、計画するとともに必要とする貸与資料の確認等を行う。

(2) 現地踏査

第1回打合せ内容に基づいて現地踏査を行い、現地の立地条件、前後の路線計画および想定される橋梁の現地における適応性等について現地踏査を行う。

(3) 設計計画

測量平面図、縦断図、地盤調査資料、現地踏査の結果を基に最適橋長の決定をはじめとする橋梁の全体計画を行う。

(4) 比較原案の作成(概略設計構想)

(3)設計計画に基づき経済性、施工性、構造的性、維持管理、走行性、美観等から考えられる橋種を橋長、支間割に十分な検討を加えて選定し、比較一覧表を作成する。

この時点における工費積算は、上部工についてはm² 当り単価、下部工についてはコンクリートm³ 当りの単価で行う。

この中より調査職員と協議の上、適当と思われる橋種を上部工2種、下部工3種を選定する。

(5) 上部工設計計算

(4)にて選定された上部工種について主要点の概略の応力照査を行い、概略の断面決定を行う。
また、その他構造決定に必要な予備設計を行う。

(6) 下部工設計計算

下部工については、上部工の概略反力から主要点の概略応力計算ならびに安定計算を行い、躯体および基礎工の形式、寸法の決定を行う。

(7) 全体一般図の作成

(5)、(6)の概略設計計算により決定された形状寸法により全体一般図を作成する。

一般図には、平面図、側面図、上下部主要断面図等を記載し、鉄道、道路、河川等との関連、建築限界、河川改修計画断面、土質柱状図、設計条件等を記入する。

(8) 概略数量計算

数量計算は、設計計算、一般図に基づいた概略計算とする。

上部工の数量計算は、鋼橋は橋体工、支承工、排水工、伸縮継手工、高欄工、塗装工の項目別に計算する。

PC橋は、主桁製作、横組工、支承工、伸縮継手工、高欄工、塗装工等を算出する。

下部工は、床堀土量、コンクリート体積、基礎工および仮設数量（仮締切矢板等）を計算する。

(9) 概算工事費

(8)の数量計算を基に調査職員と協議した単価により、概算工費を算出する。

(10) 報告書作成

報告書には橋長決定の根拠、上部工種および下部工種の選定理由、さらに各形式ごとに経済性、構造的性、走行性の優劣、施工性、維持管理の難易、美観および環境等についての損失、問題点、特殊性を列記し各々の評価を行い、詳細設計の段階でさらに検討を必要とする事項を含めて記載する。

(2) 橋梁詳細設計

[3-4] 実施方法

(1) 準備・計画

特記仕様書等に基づき、作業方針を検討し計画するとともに関連資料の収集等を行う。

(2) 現地踏査

設計対象地域（詳細設計対象区間で橋梁、道路すべて含む）について地形条件、関連水路施設等の現況を調査する。なお、この場合現場写真を撮影する。

(3) 基本条件の整理

現地調査及び既往資料（予備設計成果等）をもとに下記に示す基本条件を整理する。

なお、地盤調査資料が不足する場合は追加調査を調査職員と協議する。

(I) 架橋位置

(II) 河川条件

(III) 橋梁前後の路線計画

(IV) 橋台位置

(V) 径間割

(VI) その他制約条件

(4) 橋長および縦断勾配の決定

貸与された諸資料（○○○川の改修計画資料、現況の○○橋の設計、施工報告書等）により予備設計成果を照査し、橋長、桁高、縦断勾配等を計画し、打合せによりこれらの諸事項を決定する。

(5) 施工法の検討

架橋付近の河川状況、運搬路等から構造形式に関係する施工法の検討を行い現地に最適な工法を決定する。

(6) 上部工設計

型式については、予備設計で決定された型式にさらに検討を加え、最良と判断される構造形式とする。

なお、付帯工（高欄、伸縮装置、排水装置、耐震連結装置、検査路等）については、その都度、調査職員との打合せにより決定する。

(7) 下部工設計

躯体型式等については、建設省制定土木構造物標準設計第6～12巻（橋台、橋脚）の手引き等を参照にし決定する。

(8) 架設、仮設設計

架設および架設設計（仮締切工、仮栈橋）については、現地条件、河川条件（設計水位）を基に協議のうえ決定する。

※ 協議事項

- (a) 仮橋のスパン（例 6.0m 8.0m）
- (b) 仮設の設置期間等（渇水期以外は不可能か）

(9) 数量計算

数量計算は、土木工事数量算出要領（案）〔(社)東北建設協会発行〕により工種別、区間別に取りまとめるものとする。

(10) 報告書作成

検討結果および計算結果をとりまとめる。

2. 立入り関係法令一覧

立入り関係法令一覧表

法令名	条	条文見出し
測量法	15 18 39 63	土地の立入り及び通知 土地等の一時利用 基本測量に関する規定の準備 罰 則
測量法施行規則	1-2	土地の立入りの身分証明書の様式
土地収用法	11 12 13 15 143	事業の準備のための立入権 立入の通知 立入りの受忍 証票等の携帯 罰 則
土地収用法施行規則	1	証票及び許可証の様式
国土調査法	24 34 37	立 入 測量法との関係 罰 則
道路法	66 67 103	他人の土地の立入又は一時使用 立入又は一時使用の受忍 罰 則
道路法施行規則	5	証票の様式
河川法	89 103	調査・工事等のための立入り等 罰 則
河川法施行規則	35	証明書の様式
海岸法	18 42	土地等の立入及び一時使用並びに損失補償 罰 則
海岸法施行規則	6	証明書の様式
都市計画法	25 26 27 92	調査のための立入等 障害物の伐除及び土地の試掘等 証明書等の携帯 罰 則
土地区画整理法	72 73 139	測量及び調査のための土地の立入等 土地の立入等に伴う損失の補償 罰 則
住宅地改良法	20 22 37	測量及び調査のための土地の立入り等 証明書等の携帯 罰 則
住宅造成等規制法	4 6 24	測量又は調査のための土地の立入り 証明書等の携帯 罰 則
都市再開発法	60 62 142	測量及び調査のための土地の立入等 証明書等の携帯 罰 則
下水道法	32 46	他人の土地の立入又は一時使用 罰 則
地価公示法	22	土地の立入り
地価公示法施行規則	28	罰 則
地すべり等防止法	6 16 53	調査のための立入り 土地の立入等 罰 則
地すべり等防止法施行規則	2	証明書の様式
建築物用地下水の採取の規制に関する法律	11 12 18	土地の立入り " 罰 則

土地立入り関係法令抜粋

【測量法】

(土地の立入及び通知)

第15条 国土地理院の長又はその命を受けた者若しくは委任を受けた者は、基本測量を実施するために必要があるときは、国有、公有又は私有の土地に立ち入ることができる。

2 前項の規定により宅地又はかき、さく等で囲まれた土地に立ち入ろうとする者は、あらかじめその占有者に通知しなければならない。但し、占有者に対してあらかじめ通知することが困難であるときは、この限りでない。

3 第一項に規定する者が、同項の規定により土地に立ち入る場合においては、その身分を示す証明書を携帯し、関係人の請求があつたときは、これを呈示しなければならない。

4 前項に規定する証明書の様式は、国土交通省令で定める。

(基本測量に関する規定の準用)

第39条 第14条から第26条までの規定は、公共測量に準用する。この場合において、第14条から第18条まで、第21条第1項及び第23条中「国土地理院の長」とあり、並びに第19条及び第20条中「政府」とあるのは「測量計画機関」と、第21条第3項並びに第24条第1項及び第2項中「国土地理院の長」とあるのは「当該永久標識又は一時標識を設置した測量計画機関」と、第22条及び第26条中「国土地理院の長」とあるのは「公共測量において測量標を設置した測量計画機関」と、第22条中「得ないで、」とあるのは「得ないで、当該」と、第24条第3項中「国土地理院の長」とあるのは「公共測量において永久標識又は一時標識を設置した測量計画機関」と、第25条中「国土地理院の長は、」とあるのは「公共測量において仮設標識を設置した測量計画機関は、当該」と、第26条中「基本測量以外の測量」とあるのは「測量」と、「得て、」とあるのは「得て、当該」と読み替えるものとする。

第63条 次の各号のいずれかに該当する者は、6月以下の懲役又は30万円以下の罰金に処する。

(1) 正当の理由がなくて基本測量又は公共測量の実施を妨げた者

(2) 第15条第1項(第39条において準用する場合を含む。)の規定による土地の立入りを拒み、又は妨げた者

(3) 省略

【測量法施行規則】

(土地の立入りの身分証明書の様式)

第1条の2 法第15条第4項(法第39条において準用する場合を含む。)の規定による証明書の様式は、別表第1の2のとおりとする。

【道路法】

(他人の土地の立入又は一時使用)

第66条 道路管理者又はその命じた者若しくはその委任を受けた者は、道路に関する調査、測量若しくは工事又は道路の維持のためやむを得ない必要がある場合においては、他人の土地に立ち入り、又は特別の用途のない他人の土地を材料置場若しくは作業場として一時使用することができる。

2 前項の規定により他人の土地に立ち入ろうとする場合においては、あらかじめ当該土地の占有者にその旨

- を通知しなければならない。但し、あらかじめ通知することが困難である場合においては、この限りでない。
- 3 前項の規定により宅地又はかき、さく等で囲まれた土地に立ち入ろうとする場合においては、立入の際あらかじめその旨を当該土地の占有者に告げなければならない。
 - 4 日出前及び日没後においては、占有者の承諾があつた場合を除き、前項に規定する土地に立ち入つてはならない。
 - 5 第1項の規定により他人の土地に立ち入ろうとする者は、その身分を示す証票を携帯し、関係人の請求があつた場合においては、これを呈示しなければならない。
 - 6 第1項の規定により特別の用途のない他人の土地を材料置場又は作業場として一時使用しようとする場合においては、あらかじめ当該土地の占有者及び所有者に通知して、その者の意見を聞かなければならない。
 - 7 第5項の規定による証票の様式その他必要な事項は、国土交通省令で定める。

(立入又は一時使用の受認)

第67条 土地の占有者又は所有者は、正当な事由がない限り、前条第1項の規定による立入又は一時使用を拒み、又は妨げてはならない。

第103条 次の各号の1に該当する者は、6月以下の懲役又は30万円以下の罰金に処する。

- (1) 省略
- (2) 省略
- (3) 省略
- (4) 省略
- (5) 省略
- (6) 省略
- (7) 第67条の規定に違反して土地の立入又は一時使用を拒み、又は妨げた者
- (8) 省略

[道路法施行規則]

(証票の様式)

第5条 法第66条第7項の規定による証票の様式は、別記様式第6とする。

[河川法]

(調査、工事等のための立入り等)

第89条 国土交通大臣若しくは都道府県知事又はその命じた者若しくはその委任を受けた者は、一級河川、二級河川、河川区域、河川保全区域、河川予定地、河川保全立体区域若しくは河川予定立体区域の指定のための調査又は河川工事、河川の維持その他河川の管理を行うためやむを得ない必要がある場合においては、他人の占有する土地に立ち入り、又は特別の用途のない他人の土地を材料置場若しくは作業場として一時使用することができる。

- 2 前項の規定により他人の占有する土地に立ち入ろうとする場合においては、あらかじめ、当該土地の占有者にその旨を通知しなければならない。ただし、あらかじめ通知することが困難である場合においては、この限りでない。
- 3 第1項の規定により宅地又はかき、さく等で囲まれた土地に立ち入ろうとする場合においては、立入の際、あらかじめ、その旨を当該土地の占有者に告げなければならない。
- 4 日出前及び日没後においては、占有者の承諾があつた場合を除き、前項に規定する土地に立ち入つてはならない。
- 5 第1項の規定により土地に立ち入ろうとする者は、その身分を示す証明書を携帯し、関係人に提示しなければならない。

- 6 第1項の規定により特別の用途のない他人の土地を材料置場又は作業場として一時使用しようとする場合においては、あらかじめ、当該土地の占有者及び所有者に通知して、その意見をきかなければならない。
 - 7 土地の占有者又は所有者は、正当な理由がない限り、第1項の規定による立入り又は一時使用を拒み、又は妨げてはならない。
 - 8 国土交通大臣又は都道府県知事は、第1項の規定による処分により損失を受けた者がある場合においては、その者に対して、通常生ずべき損失を補償しなければならない。
 - 9 省略
- 第103条 次の各号の1に該当する者は、6月以下の懲役又は30万円以下の罰金に処する。
- (1) 省略
 - (2) 省略
 - (3) 第89条第7項の規定に違反して、土地の立入り又は一時使用を拒み、又は妨げた者

[河川法施行規則]

(証明書の様式)

第35条 省略

- 2 省略
- 3 法第89条第5項の証明書の様式は、別記様式第19とする。

[海岸法]

(土地等の立入及び一時使用並びに損失補償)

- 第18条 海岸管理者又はその命じた者若しくはその委任を受けた者は、海岸保全区域に関する調査若しくは測量又は海岸保全施設に関する工事のためやむを得ない必要があるときは、あらかじめその占有者に通知して、他人の占有する土地若しくは水面に立ち入り、又は特別の用途のない他人の土地を材料置場若しくは作業場として一時使用することができる。ただし、あらかじめ通知することが困難であるときは、通知することを要しない。
- 2 前項の規定により宅地又はかき、さく等で囲まれた土地若しくは水面に立ち入ろうとするときは、立入の際あらかじめその旨を当該土地又は水面の占有者に告げなければならない。
 - 3 日出前及び日没後においては、占有者の承認があつた場合を除き、前項に規定する土地又は水面に立ち入ってはならない。
 - 4 第1項の規定により土地又は水面に立ち入ろうとする者は、その身分を示す証明書を携帯し、関係人の請求があつたときは、これを提示しなければならない。
 - 5 第1項の規定により特別の用途のない他人の土地を材料置場又は作業場として一時使用しようとするときは、あらかじめ当該土地の占有者及び所有者に通知して、その者の意見をきかなければならない。
 - 6 土地又は水面の占有者又は所有者は、正当な理由がない限り、第1項の規定による立入又は一時使用を拒み、又は妨げてはならない。
 - 7 海岸管理者は、第1項の規定による立入又は一時使用により損失を受けた者に対し通常生ずべき損失を補償しなければならない。
 - 8 省略
 - 9 第4項の規定による証明書の様式その他証明書に関し必要な事項は、主務省令で定める。
- 第42条 次の各号の1に該当する者は、6月以下の懲役又は30万円以下の罰金に処する。
- (1) 省略
 - (2) 第18条第六項(第37条の8において準用する場合を含む。)の規定に違反して土地若しくは水面の立入若しくは一時使用を拒み、又は妨げた者

- (3) 省略
- (4) 省略
- (5) 省略
- (6) 省略
- (7) 省略

[海岸法施行規則]

(証明書の様式)

第6条 法第18条第9項の規定による証明書の様式は、別記様式第3（法第6条第2項の規定により主務大臣が海岸管理者に代わって法第18条第1項の権限を行う場合にあつては、別記様式第4）とする。

2 省略

[地すべり等防止法]

(調査のための立入)

第6条 主務大臣又はその命を受けた職員若しくはその委任を受けた者は、前条の調査のためやむを得ない必要があるときは、他人の占有する土地に立ち入り、又は特別の用途のない他人の土地を材料置場若しくは作業場として一時使用することができる。

- 2 前項の規定により他人の占有する土地に立ち入ろうとするときは、あらかじめ当該土地の占有者にその旨を通知しなければならない。ただし、あらかじめ通知することが困難であるときは、この限りでない。
- 3 第1項の規定により宅地又はかき、さく等で囲まれた土地に立ち入ろうとするときは、立入の際あらかじめその旨を当該土地の占有者に告げなければならない。
- 4 日出前及び日没後においては、占有者の承認があつた場合を除き、前項に規定する土地に立ち入つてはならない。
- 5 第1項の規定により土地に立ち入ろうとする者は、その身分を示す証明書を携帯し、関係人の請求があつたときは、これを提示しなければならない。
- 6 第1項の規定により特別の用途のない他人の土地を材料置場又は作業場として一時使用しようとするときは、あらかじめ、当該土地の占有者及び所有者に通知して、その者の意見をきかなければならない。
- 7 土地の占有者又は所有者は、正当な理由がない限り、第1項の規定による立入又は一時使用を拒み、又は妨げてはならない。
- 8 国は、第1項の規定による立入又は一時使用により損失を受けた者に対し、通常生ずべき損失を補償しなければならない。
- 9 前項の規定による損失の補償については、国と損失を受けた者とが協議しなければならない。
- 10 前項の規定による協議が成立しない場合においては、国は、自己の見積つた金額を損失を受けた者に支払わなければならない。この場合において、当該金額について不服がある者は、政令で定めるところにより、補償金の支払を受けた日から30日以内に収用委員会に土地収用法（昭和26年法律第219号）第94条の規定による裁決を申請することができる。
- 11 第5項の規定による証明書の様式その他証明書に関し必要な事項は、主務省令で定める。

(土地の立入等)

第16条 都道府県知事又はその命じた職員若しくは委任した者は、地すべり防止区域に関する調査若しくは測量又は地すべり防止工事のためやむを得ない必要があるときは、他人の占有する土地に立ち入り、又は特別の用途のない他人の土地を材料置場若しくは作業場として一時使用することができる。

- 2 第6条第2項から第11項までの規定は、前項の規定により他人の占有する土地に立ち入り、又は他人の土地を一時使用する場合について準用する。この場合において、同条第8項から第10項まで中「国」とあるの

は、「都道府県知事の統括する都道府県」と読み替えるものとする。

第53条 次の各号の1に該当する者は、6月以下の懲役又は5万円以下の罰金に処する。

- (1) 第6条第7項（第16条第2項又は第45条第1項において準用する場合を含む。）の規定に違反して土地の立入若しくは一時使用を拒み、又は妨げた者
- (2) 省略
- (3) 省略

[地すべり等防止法施行規則]

(証明書の様式)

第2条 法第6条第11項の規定による証明書の様式は、別記様式第1とする。

2 法第16条第2項において準用する法第6条第11項の規定による証明書の様式は、別記様式第2（法第10条第2項の規定により主務大臣が都道府県知事に代つて法第16条第1項の権限を行う場合にあつては、別記様式第3）とする。

3 法第22条第4項の規定による証明書の様式は、別記様式第4（法第10条第2項の規定により主務大臣が都道府県知事に代つて法第22条第1項の権限を行う場合にあつては、別記様式第5）とする。

4 法第45条第1項において準用する法第6条第11項の規定による証明書の様式は、別記様式第6とする。

(損失の補償の裁決申請書の様式)

第3条 地すべり等防止法施行令（昭和33年政令第112号）第1条の規定による裁決申請書の様式は、別記様式第7とし、正本1部及び写1部を提出するものとする。

3. 提出書類一覽

提出書類一覧表

様式	様式名	作成別	宛名	提出期日	部数	関係条項	
						設計業務等	測量・地質
1	指示書	発注者	受注者	随時	1部	契第2条	契第2条
2	承諾書	発注者	受注者	随時	1部	〃	〃
3	協議書	発注者 受注者	受注者 発注者	随時	1部	〃	〃
4	報告書	受注者	発注者	随時	1部	〃	〃
5	提出書	受注者	発注者	随時	1部	〃	〃
6	業務工程表	受注者	発注者	契約後7日以内	2部	契第3条	契第3条
7	主任技術者指定通知書 または 管理技術者指定通知書	受注者	発注者	契約後遅滞なく	2部	契第9条 共第1107条	契第9条 測共第109条 地共第108条
8	主任技術者経歴表 または 管理技術者経歴表	本人	発注者	契約後遅滞なく	2部	〃	〃
9	照査技術者指定通知書	受注者	発注者	契約後遅滞なく	2部	契第10条 共第1108条	
10	照査技術者経歴書	本人	発注者	契約後遅滞なく	2部	〃	
11	担当技術者届	受注者	発注者	契約後遅滞なく (配置した場合)	2部	共第1109条	測共第110条 地共第110条
12	担当技術者経歴書	受注者	発注者	契約後遅滞なく (配置した場合)	2部	〃	〃
13	主任技術者変更通知書 または 管理(照査)技術者変更 通知書	受注者	発注者	その都度	2部	契第9,10条	契第9条
14	照査報告書	照査技術者	管理技術者	業務完了時	1部	共第1108条	
15	業務打合せ・協議記録簿	受注者	発注者	随時	1部	契第2条 共第1111条	契第2条 測共第112条 地共第112条
16	業務計画書	受注者	発注者	契約後15日以内	1部	共第1112条	測共第113条 地共第113条
17	貸与品借用書	受注者	物品管理者	貸与時	1部	契第15条	契第14条
18	貸与品返還書		調査職員		1部	共第1113条	測共第114条 地共第114条
19	身分証明書交付願	受注者	発注者	必要な時	1部	共第1116条	測共第117条 地共第117条

19-1	身分証明書	発注者	現地業者	随 時		〃	〃
20	委託業務一時中止通知書	発注者	受注者	随 時	2部	契 第19条	契 第18条
21	履行期間延長承認申請書	受注者	発注者	随 時	2部	契 第21条	契 第20条
22	部分使用同意書	受注者	発注者	随 時	1部	契 第36条	契 第35条
23	完了通知書	受注者	発注者	業 務 完 了 時	2部	契 第30条	契 第29条
24	成果物引渡書	受注者	発注者	引 渡 し 時	2部	契 第30条	契 第29条
25	既履行検査請求書	受注者	発注者	部分払の請求に係る既履行部分の完成時	2部	契第35条の2	契第34条の2
26	既履行検査通知書	発注者	受注者	既履行検査完了時	2部	契第35条の2	契第34条の2
27	事故報告書	受注者	発注者	事 故 発 生 時	1部	共 第1132条	測共第133条 地共第133条

※ 監督（調査）職員指定（変更）通知書は、「山形県委託業務等監督要領」を参照のこと。

※ 検査日通知書、修補指示書等の検査に係る様式は、「山形県委託業務等検査要領」を参照のこと。

様式－1

令和 年 月 日

受注者 会社名
主任技術者名 殿

発注者 ○○総合支庁○○部○○課
監督職員 役職・氏名 ⑩

指 示 書

委託業務の名称：

下記事項について指示します。

記

1. 件 名
1. 記 事

上記指示について承諾しました。
令和 年 月 日
主任技術者 ⑩

(A4判)

(※ 指示は、業務打合せ・協議記録簿により行うこともあり得る。)

様式－2

令和 年 月 日

発注者 ○○総合支庁○○部○○課

監督職員 役職・氏名 殿

受注者 会社名

主任技術者 ⑩

承 諾 書

委託業務の名称：

下記のとおり実施したいので、検討の上承諾願います。

記

1. 件 名

1. 記 事

上記指示について承諾しました。

令和 年 月 日

監督職員

⑩

(A4判)

(※ 件名には、承諾を願う項目を記載し、記事には、その内容を記載する。)

様式－3

令和 年 月 日

協 議 書

委託業務の名称

発注者名	山形県〇〇部〇〇課					受注者名				
発注者印	課長	課長補佐 (技術)	総括 監督員	監督員	担当者	受注者印	主任 技術者	担当技術者		照査 技術者
協 議 事 項										
摘 要										

(A4判)

(※ 協議は、業務打合せ・協議記録簿により行うこともあり得る。)

様式－4

令和 年 月 日

発注者 ○○総合支庁○○部○○課
監督職員 役職・氏名

殿

受注者 会社名
主任技術者

印

報 告 書

委託業務の名称：

下記事項について、報告します。

記

1. 記 事

様式－5

令和 年 月 日

発注者 ○○総合支庁○○部○○課
監督職員 役職・氏名

殿

受注者 会社名
主任技術者

印

提 出 書

委託業務の名称：

下記事項について、別紙のとおり提出します。

記

1. 記 事

様式－6

業務工程表

(業務工程表)

受注者名 _____

委託業務の名称 ()				業務工程表							
工 種	日 程			年 月	年 月	年 月	年 月	年 月	年 月	年 月	
	数 量	単 位	区 分	10	20	10	20	10	20	10	20
			計 画								
			計 画								
			計 画								
			計 画								
			計 画								

備考「区分」の欄の下欄は、記入しないこと。

様式－7（主任技術者通知書）

主任技術者指定通知書	
年 月 日	
山形県知事 ○○○○ 殿	
受 注 者	
⑩	
下記のとおり主任技術者を指定したので通知します。	
記	
委託業務の名称	
主任技術者の氏名	氏 名
及び生年月日	生年月日 年 月 日
委任除外事項	

- 備考
- 1 氏名には、フリガナを付すこと。
 - 2 「委任除外事項」の欄には、受注者の権限のうち、主任技術者に委任しないものがある場合に、その内容を記載すること。
 - 3 主任技術者の経歴書を添付すること。

様式－8

別 紙

主任技術者経歴書

氏 名

生 年 月 日 年 月 日

本 籍 地

現 住 所

最 終 学 歴 (学 校 科 名)
年 月 日

卒業

取 得 資 格 等 年 月 日
(資格の登録番号

取得
)

(以下列記)

職 歴 1. (年 月～ 年 月)
1. (年 月～ 年 月)
1. (年 月～ 年 月)

(以下列記)

上記のとおり相違ありません。

令和 年 月 日

氏 名

⑩

(A4判)

(※ 取得資格・職歴については、設計図書に定める主任技術者要件を満たすことが確認できるように記入すること。また職歴については、担当した業務経歴を記入すること。)

様式-11

令和 年 月 日

発注者 ○○総合支庁○○部○○課
 監督職員 役職・氏名 殿

受注者

会社名

氏名 印

担当技術者届

業務名：○○○○業務委託

下記のものを、上記業務の担当技術者として定めましたので、別添経歴書を添えて提出します。

氏名	担当業務内容	備考

- 備考 1 氏名には、フリガナを付すこと。
 2 担当技術者の経歴書を添付すること。

様式-12

別紙

担当技術者経歴書

氏名

生年月日 年 月 日

本籍地

現住所

最終学歴 (学校科名) 卒業
年 月 日

取得資格等 (資格の登録番号) 取得
年 月 日

(以下列記)

職歴 1. (年 月～ 年 月)
1. (年 月～ 年 月)
1. (年 月～ 年 月)

(以下列記)

上記のとおり相違ありません。

令和 年 月 日

氏名 ⑩

(A4判)

(※ 職歴については、担当した業務経歴を記入すること。)

様式－13（主任技術者変更通知書）

主任技術者変更通知書	
年 月 日	
山形県知事 ○○○○ 殿	
受 注 者	
⑩	
令和○○年○○月○○日に委託契約を締結した○○○○○○業務委託の主任技術者を下記のとおり変更したので、別紙経歴書を添えて通知します。	
記	
主任技術者	新 任 者 (フリ ガナ) 氏 名 ○○ ○○ 生年月日 年 月 日
	旧任者 氏 名 ○○ ○○
変 更 理 由	
委 任 除 外 事 項	

- 備考
- 1 氏名には、フリガナを付すこと。
 - 2 「委任除外事項」の欄には、受注者の権限のうち、主任技術者に委任しないものがある場合に、その内容を記載すること。
 - 3 新任となる主任（照査）技術者の経歴書を添付すること。

様式－15

第 回		<u>業務打合せ・協議記録簿</u>							
発注者 承認印	課長	課長補佐 (技術)	総 括 監督員	監督員	担当者	受注者 確認印	主 任 技術者	担当技術者	照 査 技術者
発注者名	〇〇総合支庁〇〇部〇〇課					受 注 者 名			
業 務 名							整理番号		
出 席 者	発注者側						日 時	令和 年 月 日 ()	
							場 所		
	受注者側						打 合 せ 方 式	会 議 ・ 電 話	

(A 4判)

(※ 指示、協議は原則的に本協議記録簿による。)

様式－16

令和 年 月 日

発注者 ○○総合支庁○○部○○課

監督職員 役職・氏名 殿

受注者 会社名

主任技術者

印

業務計画書（第○回変更）

委託業務の名称：

上記業務について、別紙のとおり業務計画書を提出します。

記

1. 変更理由

(A 4判)

(※ 変更業務計画書の提出用として使用するときは、変更する理由を記載すること。)

様式-17

貸与品借用書

令和 年 月 日

物品管理者又は監督職員

役職・氏名

殿

受注者

Ⓔ

委託業務の名称：

令和 年 月 日 委託契約に基づく下記貸与品等を受領したので提出
します。

記

品名	規格又は性能	単位	数量	貸与期間	受領場所又は引渡場所	返還場所	貸与条件

- 注1. 貸与条件の欄は、物品管理者又は監督職員が貸与するときに付した条件を記入する。
 2. 貸与品借用書の作成は、主任技術者でもよい。
 3. 守秘義務が求められた資料については複写してはならない。 (A4判)

様式－18

貸与品返還書

令和 年 月 日

物品管理者又は監督職員

役職・氏名

殿

受注者

⑩

委託業務の名称：

令和 年 月 日 委託契約に基づく貸与品等について、下記のとおり返還します。

記

品名	規格又は性能	単位	数量	返還場所	備考

注1. 備考欄には物品管理者又は監督職員を受領印を押印する。

2. 貸与品返還書の作成は、主任技術者でもよい。(A4判)

様式－19

令和 年 月 日

山形県知事 ○○○○ 殿

受注者

⑩

身分証明書交付願

令和 年 月 日 契約の○○○○○業務を実施するにあたり、土地への立入りのための身分証明書の交付を下記のとおりお願いします。

記

氏 名	資 格	生年月日	住 所

様式－19－1

身 分 証 明 書		写 真 24×30
受注者	住所 ○○県○○区○○町○丁目○番地 名称 ○○株式会社 氏名 ○○ ○○	
上記の者は土木設計業務等委託契約書に基づき、 下記業務の現地踏査を行う者であることを証明する		
業 務 名	○○○○委託業務	
有効期間	(自) 令和○年○月○日 (至) 令和○年○月○日	
発 行 日	令和○年○月○日	
発 行 者	山形県知事 ○○ ○○ ㊟	

(表)

<ol style="list-style-type: none"> 1. 本証は、公印、日付のないものは無効とする。 2. 期間を経過したとき、又は、契約が解除されたとき等不要になったときはただちに返還すること。 3. 役職・氏名に変更があったときは、すみやかに記載事項の変更を受けること。 4. 本証は他人に貸与し、又は譲渡してはならない。
--

(裏)

(作成要領)

1. 本証には、原則として写真を貼付したものとすること。
2. 本証の様式は、携帯用カード式の規格で運用することができるものとすること。
3. 本証を携帯用規格にするには、概ね70%の縮小を標準とする。
4. 知事印は、立入検査証明書用(13の2)15方角を使用する。

様式-20 (委託業務一時中止通知書)

委託業務一時中止通知書	
年 月 日	
受注者 様	
山形県知事 ○○○○ 印	
下記の委託業務の施行を一時中止しますので通知します。	
記	
委託業務の名称	
一時中止期間	年 月 日から 年 月 日まで
一時中止の範囲	
一時中止の理由	

様式-21 (履行期間の延長承認申請書)

履行期間延長承認申請書	
<div style="text-align: right; margin-bottom: 10px;">年 月 日</div> <div style="margin-bottom: 10px;">山形県知事 ○○○○ 殿</div> <div style="text-align: center; margin-bottom: 10px;">受 注 者</div> <div style="text-align: right; margin-bottom: 10px;">⑩</div> <p>下記について、承認願います。</p> <p style="text-align: center;">記</p>	
委託業務の名称	
履 行 期 間	年 月 日から 年 月 日まで
申請時の履行状況	
延長後の履行期間	
延長を必要とする理由	
<div style="text-align: right; margin-bottom: 10px;">年 月 日</div> <div style="text-align: center; margin-bottom: 10px;">受 注 者</div> <div style="text-align: center; margin-bottom: 10px;">様</div> <div style="text-align: right; margin-bottom: 10px;">山形県知事 ○○○○ ⑩</div> <p>上記について、承認 します。 しません。</p>	

- 備考 1 本書は、正副2通提出すること。
- 2 発注者は、本書より求められた承認をするかどうかを決定した後、その決定した本書の副本を、受注者に交付するものとする。

様式-22

令和 年 月 日

発注者 ○○総合支庁○○部○○課

監督職員 役職・氏名 殿

受注者 会社名

主任技術者

印

部分使用同意書

委託業務の名称：

令和 年 月 日付け請求ありました、上記業務の部分使用について異議
がありませんので同意します。

記

1. 使用部分

2. 使用期間 令和 年 月 日～令和 年 月 日

3. 使用目的

4. 使用者

(A4判)

(※ 4. 使用者については、明らかにする必要がある場合に記載する。)

様式-23 (完了通知書)

完了通知書	
<div style="text-align: right; margin-bottom: 10px;">年 月 日</div> <div style="margin-bottom: 10px;">山形県知事 ○○○○ 殿</div> <div style="text-align: center; margin-bottom: 10px;">受注者</div> <div style="text-align: right; margin-bottom: 10px;">(印)</div> <p style="text-align: center;">下記の委託業務が完了したので通知します。</p> <div style="text-align: center; margin-top: 10px;">記</div>	
委託業務の名称	
業務委託料	¥
履行期間	<div style="text-align: right; margin-bottom: 5px;">年 月 日から</div> <div style="text-align: right;">年 月 日まで</div>
業務完了の年月日	<div style="text-align: right;">年 月 日</div>
検査年月日	※ 年 月 日
検査職員(者)	<div style="text-align: right; margin-bottom: 5px;">※ 職</div> <div style="text-align: right;">氏 名 (印)</div>
摘要	

- 備考
- 1 本書は、正副2通提出すること。
 - 2 ※印の付いている欄は、記入しないこと。
 - 3 発注者は、検査の完了後、検査の結果を記載した本書の副本を受注者に交付するものとする。

様式-24 (成果物引渡書)

成 果 物 引 渡 書	
<div style="text-align: right; margin-bottom: 10px;">年 月 日</div> <p>山形県知事 ○○○○ 殿</p> <p style="text-align: center;">受注者</p> <p style="text-align: right;">⑩</p> <p>下記の委託業務の成果物を引渡します。</p> <p style="text-align: center;">記</p>	
委託業務の名称	
業務委託料	¥
履 行 期 間	年 月 日から 年 月 日まで
業務完了の年月日	年 月 日
<p>上記の委託業務の成果物を引受けました。</p> <p style="text-align: center;">年 月 日</p> <p style="text-align: right; margin-top: 20px;">山形県知事 ○○○○ ⑩</p>	

- 備考 1 本書は、正副2通提出すること。
- 2 発注者は、成果物の引渡し完了した時は、その旨を示した本書の副本を受注者に交付するものとする。

様式－25（既履行検査請求書）

既 履 行 検 査 請 求 書	
<div style="text-align: right; margin-bottom: 10px;">年 月 日</div> <p style="margin-left: 20px;">山形県知事 ○○○○ 殿</p> <p style="text-align: center; margin-left: 100px;">受注者</p> <p style="text-align: right; margin-right: 20px;">⑩</p> <p style="margin-left: 20px;">下記の委託業務について、検査を請求します。</p> <p style="text-align: center; margin-left: 100px;">記</p>	
委託業務の名称	
業務委託料	¥
履 行 期 間	年 月 日から 年 月 日まで
契約締結年月日	年 月 日
既履行完成年月日	年 月 日
摘 要	

備考 本書は、正副2通提出すること。

様式－26（既履行検査通知書）

既 履 行 検 査 通 知 書			
山形県知事 ○○○○ 殿		年 月 日	
受注者			
⑩			
下記の委託業務についての検査の結果を通知します。			
記			
委託業務の名称			
業務委託料	¥		
既履行検査月日	年 月 日	部分払済金額	¥
既履行歩合	%	既履行業務委託料相当額	¥
今回部分払請求可能額	¥		
<p>算 式</p> <p>請求可能額 ≤ 既履行業務委託料相当額 × (9 / 10 - 前払金額 / 業務委託料) - 部分払済金額</p>			

備考 本書は、正副2通作成し、その正本を、受注者に交付すること。

(参 考)

様式-27

令和 年 月 日

発注者 ○○総合支庁○○部○○課

監督職員 役職・氏名 殿

受注者 会社名

主任技術者 ⑩

事 故 報 告 書

- ① 発 生 日 時
- ② 発 生 場 所
- ③ 委託業務の名称
- ④ 業 務 委 託 料
- ⑤ 履 行 期 間
- ⑥ 被害者（及び加害者）
- ⑦ 物 的 被 害
- ⑧ 発生状況及び原因
- ⑨ 安全管理状況、交通整理状況等
- ⑩ 法令違反等の事実
- ⑪ 労働基準監督署の見解
- ⑫ 警察署の見解
- ⑬ 今後の事故防止対策
- ⑭ 被害者に対する補償
- ⑮ その他必要事項
- ⑯ 添付書類（位置図、見取図、写真等）

(A 4 判)

(※ 事故報告書の様式は、監督職員の指示によること。)

様式－1

令和 年 月 日

受注者 会社名
管理技術者名 殿

発注者 ○○総合支庁○○部○○課
調査職員 役職・氏名 ⑩

指 示 書

委託業務の名称：

下記事項について指示します。

記

1. 件 名

1. 記 事

上記指示について承諾しました。

令和 年 月 日

管理技術者

⑩

(A4判)

(※ 指示は、業務打合せ・協議記録簿により行うこともあり得る。)

様式－2

令和 年 月 日

発注者 ○○総合支庁○○部○○課

調査職員 役職・氏名 殿

受注者 会社名

管理技術者

㊞

承 諾 書

委託業務の名称：

下記のとおり実施したいので、検討の上承諾願います。

記

1. 件 名

1. 記 事

上記指示について承諾しました。

令和 年 月 日

調査職員

㊞

(A4判)

(※ 件名には、承諾を願う項目を記載し、記事には、その内容を記載する。)

様式－3

令和 年 月 日

協 議 書

委託業務の名称

発注者名	山形県〇〇部〇〇課					受注者名				
発注者印	課長	課長補佐 (技術)	総括 調査員	調査員	担当者	受注者印	管理 技術者	担当技術者		照査 技術者
協 議 事 項										
摘 要										

(A4判)

(※ 協議は、業務打合せ・協議記録簿により行うこともあり得る。)

様式－4

令和 年 月 日

発注者 ○○総合支庁○○部○○課

調査職員 役職・氏名 殿

受注者 会社名

管理技術者 ⑩

報 告 書

委託業務の名称：

下記事項について、報告します。

記

1. 記 事

様式－5

令和 年 月 日

発注者 ○○総合支庁○○部○○課

調査職員 役職・氏名 殿

受注者 会社名

管理技術者 ⑩

提出書

委託業務の名称：

下記事項について、別紙のとおり提出します。

記

1. 記 事

様式－6

業務工程表

(業務工程表)

受注者名 _____

委託業務の名称 ()				業務工程表							
工 種	日 程			年 月	年 月	年 月	年 月	年 月	年 月	年 月	
	数 量	単 位	区 分	10	20	10	20	10	20	10	20
			計 画								
			計 画								
			計 画								
			計 画								
			計 画								

備考「区分」の欄の下欄は、記入しないこと。

様式－7（管理技術者通知書）

管理技術者指定通知書	
年 月 日	
山形県知事 ○○○○ 殿	
受 注 者	
⑩	
下記のとおり管理技術者を指定したので通知します。	
記	
委託業務の名称	
管理技術者の氏名	氏 名
及び生年月日	生年月日 年 月 日
委任除外事項	

- 備考 1 氏名には、フリガナを付すこと。
- 2 「委任除外事項」の欄には、受注者の権限のうち、管理技術者に委任しないものがある場合に、その内容を記載すること。
- 3 管理技術者の経歴書を添付すること。

様式－8

別紙

管理技術者経歴書

氏名

生年月日 年 月 日

本籍地

現住所

最終学歴 (学校科名) 卒業
年 月 日取得資格等 (資格の登録番号) 取得
年 月 日

(以下列記)

職歴 1. (年 月～ 年 月)
1. (年 月～ 年 月)
1. (年 月～ 年 月)

(以下列記)

上記のとおり相違ありません。

令和 年 月 日

氏名 ⑩

(A4判)

(※ 取得資格・職歴については、設計図書に定める管理技術者要件を満たすことが確認できるように記入すること。また職歴については、担当した業務経歴を記入すること。)

様式－9（照査技術者通知書）

照査技術者指定通知書	
年 月 日	
山形県知事 ○○○○ 殿	
受 注 者	
⑩	
下記のとおり照査技術者を指定（変更）したので通知します。	
記	
委託業務の名称	
照査技術者の氏名	氏 名
及び生年月日	生年月日 年 月 日
委任除外事項	

- 備考 1 氏名には、フリガナを付すこと。
- 2 「委任除外事項」の欄には、受注者の権限のうち、照査技術者に委任しないものがある場合に、その内容を記載すること。
- 3 照査技術者の経歴書を添付すること。

様式－10

別 紙

照 査 技 術 者 経 歴 書

氏 名

生 年 月 日 年 月 日

本 籍 地

現 住 所

最 終 学 歴 (学 校 科 名)
年 月 日

卒業

取 得 資 格 等 年 月 日 取 得
(資格の登録番号)

(以下列記)

職 歴 1. (年 月～ 年 月)
1. (年 月～ 年 月)
1. (年 月～ 年 月)

(以下列記)

上記のとおり相違ありません。

令和 年 月 日

氏 名

⑩

(A 4 判)

(※ 取得資格・職歴については、設計図書に定める管理技術者要件を満たすことが確認
できるよう記入すること。また職歴については、担当した業務経歴を記入すること。)

様式-11

令和 年 月 日

発注者 ○○総合支庁○○部○○課
調査職員 役職・氏名 殿

受注者

会社名

氏名 印

担当技術者届

業務名：○○○○業務委託

下記のことを、上記業務の担当技術者として定めましたので、別添経歴書を添えて提出します。

氏名	担当業務内容	備考

- 備考 1 氏名には、フリガナを付すこと。
2 担当技術者の経歴書を添付すること。

様式-12

別紙

担当技術者経歴書

氏名

生年月日 年 月 日

本籍地

現住所

最終学歴 (学校科名) 卒業
年 月 日

取得資格等 年 月 日 取得
(資格の登録番号)

(以下列記)

職歴 1. (年 月～ 年 月)
1. (年 月～ 年 月)
1. (年 月～ 年 月)

(以下列記)

上記のとおり相違ありません。

令和 年 月 日

氏名 ⑩

(A4判)

(※ 職歴については、担当した業務経歴を記入すること。)

様式－13（管理（照査）技術者変更通知書）

管理（照査）技術者変更通知書	
年 月 日	
山形県知事 ○○○○ 殿	
受 注 者	
⑩	
令和○○年○○月○○日に委託契約を締結した○○○○○○業務委託の管理（照査）技術者を下記のとおり変更したので、別紙経歴書を添えて通知します。	
記	
管理（照査） 技術者	新任者 (フリ ガナ) 氏 名 ○○ ○○ 生年月日 年 月 日
	旧任者 氏 名 ○○ ○○
変 更 理 由	
委 任 除 外 事 項	

- 備考 1 氏名には、フリガナを付すこと。
 2 「委任除外事項」の欄には、受注者の権限のうち、管理技術者に委任しないものがある場合に、その内容を記載すること。
 3 新任となる管理（照査）技術者の経歴書を添付すること。

参考 様式－14

令和 年 月 日

管理技術者

殿

照査技術者 (署名) ⑩

照査報告書

下記業務について、令和 年 月 日に照査を行ったので、照査結果を別紙のとおり照査報告書として提出します。

記

1. 委託業務の名称

1. 履行期間 令和 年 月 日～令和 年 月 日

1. 発注者 ○○総合支庁○○部○○課

1. 受注者 (会社名)

(※ 照査報告書の様式は、受注者の任意とする。)

(※ 照査技術者は、署名押印のうえ管理技術者に差し出す。)

様式－15

第 回		<u>業務打合せ・協議記録簿</u>							
発注者 承認印	課長	課長補佐 (技術)	総括 調査員	調査員	担当者	受注者 確認印	管理 技術者	担当技術者	照査 技術者
発注者名	〇〇総合支庁〇〇部〇〇課					受注者名			
業務名							整理番号		
出席者	発注者側						日時	令和 年 月 日 ()	
							場所		
	受注者側						打合せ 方式	会議・電話	

(A4判)

(※ 指示、協議は原則的に本協議記録簿による。)

様式－16

令和 年 月 日

発注者 ○○総合支庁○○部○○課

調査職員 役職・氏名 殿

受注者 会社名

管理技術者

⑩

業務計画書（第○回変更）

委託業務の名称：

上記業務について、別紙のとおり業務計画書を提出します。

記

1. 変更理由

（A 4判）

（※ 変更業務計画書の提出用として使用するときは、変更する理由を記載すること。）

様式-17

貸与品借用書

令和 年 月 日

物品管理者又は調査職員

役職・氏名

殿

受注者

印

委託業務の名称：

令和 年 月 日 委託契約に基づく下記貸与品等を受領したので提出
します。

記

品名	規格又は性能	単位	数量	貸与期間	受領場所又は引渡場所	返還場所	貸与条件

注1. 貸与条件の欄は、物品管理者又は調査職員が貸与するときに付した条件を記入する。

2. 貸与品借用書の作成は、管理技術者でもよい。

3. 守秘義務が求められた資料については複写してはならない。

(A4判)

様式-18

貸与品返還書

令和 年 月 日

物品管理者又は調査職員

役職・氏名

殿

受注者

⑩

委託業務の名称：

令和 年 月 日 委託契約に基づく貸与品等について、下記のとおり返還します。

記

品名	規格又は性能	単位	数量	返還場所	備考

注1. 備考欄には物品管理者又は調査職員の受領印を押印する。

2. 貸与品返還書の作成は、管理技術者でもよい。(A4判)

様式-19

令和 年 月 日

山形県知事 ○○○○ 殿

受注者

⑩

身分証明書交付願

令和 年 月 日 契約の○○○○○業務を実施するにあたり、土地への立入りのための身分証明書の交付を下記のとおりお願いします。

記

氏 名	資 格	生年月日	住 所

様式－19-1

身分証明書		写真 24×30
受注者 住所	〇〇県〇〇区〇〇町〇丁目〇番地	
名称	〇〇株式会社	
氏名	〇〇 〇〇	
上記の者は土木設計業務等委託契約書に基づき、 下記業務の現地踏査を行う者であることを証明する		
業務名	〇〇〇〇委託業務	
有効期間	(自) 令和〇年〇月〇日 (至) 令和〇年〇月〇日	
発行日	令和〇年〇月〇日	
発行者	山形県知事 〇〇 〇〇 印	

(表)

1. 本証は、公印、日付のないものは無効とする。
2. 期間を経過したとき、又は、契約が解除されたとき等不要になったときはただちに返還すること。
3. 役職・氏名に変更があったときは、すみやかに記載事項の変更を受けること。
4. 本証は他人に貸与し、又は譲渡してはならない。

(裏)

(作成要領)

1. 本証には、原則として写真を貼付したものとすること。
2. 本証の様式は、携帯用カード式の規格で運用することができるものとすること。
3. 本証を携帯用規格にするには、概ね70%の縮小を標準とする。
4. 知事印は、立入検査証明書用(13の2)15方角を使用する。

様式-20 (委託業務一時中止通知書)

委託業務一時中止通知書	
年 月 日	
受注者 様	
山形県知事 ○○○○ 印	
下記の委託業務の施行を一時中止しますので通知します。	
記	
委託業務の名称	
一時中止期間	年 月 日から 年 月 日まで
一時中止の範囲	
一時中止の理由	

様式-21 (履行期間の延長承認申請書)

履行期間延長承認申請書	
年 月 日	
山形県知事 ○○○○ 殿	
受 注 者	
(印)	
下記について、承認願います。	
記	
委託業務の名称	
履 行 期 間	年 月 日から 年 月 日まで
申請時の履行状況	
延長後の履行期間	
延長を必要とする理由	
年 月 日	
受 注 者 様	
山形県知事 ○○○○ (印)	
上記について、承認	します。
	しません。

- 備考 1 本書は、正副2通提出すること。
- 2 発注者は、本書より求められた承認をするかどうかを決定した後、その決定した本書の副本を、受注者に交付するものとする。

様式-22

令和 年 月 日

発注者 ○○総合支庁○○部○○課

調査職員 役職・氏名 殿

受注者 会社名

管理技術者

印

部分使用同意書

委託業務の名称：

令和 年 月 日付け請求ありました、上記業務の部分使用について異議
がありませんので同意します。

記

1. 使用部分

2. 使用期間 令和 年 月 日～令和 年 月 日

3. 使用目的

4. 使用者

(A4判)

(※ 4. 使用者については、明らかにする必要がある場合に記載する。)

様式-23 (完了通知書)

完 了 通 知 書	
年 月 日	
山形県知事 ○○○○ 殿	
受注者	
(印)	
下記の委託業務が完了したので通知します。	
記	
委託業務の名称	
業務委託料	¥
履行期間	年 月 日から 年 月 日まで
業務完了の年月日	年 月 日
検査年月日	※ 年 月 日
検査職員(者)	※ 職 氏 名 (印)
摘 要	

- 備考 1 本書は、正副2通提出すること。
 2 ※印の付いている欄は、記入しないこと。
 3 発注者は、検査の完了後、検査の結果を記載した本書の副本を受注者に交付するものとする。

様式-24 (成果物引渡書)

成 果 物 引 渡 書	
年 月 日	
山形県知事 ○○○○ 殿	
受注者	
⑩	
下記の委託業務の成果物を引渡します。	
記	
委託業務の名称	
業務委託料	¥
履行期間	年 月 日から 年 月 日まで
業務完了の年月日	年 月 日
上記の委託業務の成果物を引受けました。	
年 月 日	
山形県知事 ○○○○ ⑩	

- 備考 1 本書は、正副2通提出すること。
 2 発注者は、成果物の引渡し完了した時は、その旨を示した本書の副本を受注者に交付するものとする。

様式－25（既履行検査請求書）

既 履 行 検 査 請 求 書	
年 月 日	
山形県知事 ○○○○ 殿	
受注者	
(印)	
下記の委託業務について、検査を請求します。	
記	
委託業務の名称	
業務委託料	¥
履 行 期 間	年 月 日から 年 月 日まで
契約締結年月日	年 月 日
既履行完成年月日	年 月 日
摘 要	

備考 本書は、正副2通提出すること。

様式－26（既履行検査通知書）

既 履 行 検 査 通 知 書			
山形県知事 ○○○○ 殿		年 月 日	
受注者			
⑩			
下記の委託業務についての検査の結果を通知します。			
記			
委託業務の名称			
業務委託料	¥		
既履行検査月日	年 月 日	部分払済金額	¥
既履行歩合	%	既履行業務委託料相当額	¥
今回部分払請求可能額	¥		
算式			
請求可能額 ≤ 既履行業務委託料相当額 × (9/10 - 前払金額 / 業務委託料) - 部分払済金額			

備考 本書は、正副2通作成し、その正本を、受注者に交付すること。

(参考)

様式-27

令和 年 月 日

発注者 ○○総合支庁○○部○○課

調査職員 役職・氏名 殿

受注者 会社名

管理技術者

⑩

事故報告書

- ① 発生日時
- ② 発生場所
- ③ 委託業務の名称
- ④ 業務委託料
- ⑤ 履行期間
- ⑥ 被害者（及び加害者）
- ⑦ 物的被害
- ⑧ 発生状況及び原因
- ⑨ 安全管理状況、交通整理状況等
- ⑩ 法令違反等の事実
- ⑪ 労働基準監督署の見解
- ⑫ 警察署の見解
- ⑬ 今後の事故防止対策
- ⑭ 被害者に対する補償
- ⑮ その他必要事項
- ⑯ 添付書類（位置図、見取図、写真等）

(A4判)

(※ 事故報告書の様式は、調査職員の指示によること。)

4. 数量総括表様式

数量総括表様式

目次

1	作成方法	1
2	数量総括表様式	3
3	数量総括表ひな形	5
1)	河川災害復旧工事（河川構造物工事）	5
2)	砂防えん堤工事（砂防構造物工事）	9
3)	道路改良工事	15
4)	舗装工事	25
5)	橋梁補修工事	30
6)	橋梁耐震工事	36

数量総括表

上段：当初
下段：変更

RO年災 第〇〇〇〇号 一級河川〇〇〇川(〇岸) 河川災害復旧工事

工 種	種 別	規 格	単 位	計算数量	設計数量	摘 要
(第〇〇〇〇号〇〇〇川)						
河川築堤・護岸						
河川土工						
掘削工						
	機械掘削	地山・礫質土BH0.80m ³	m3			
盛土工						
	築堤盛土	b<2.5m	m3			
	築堤盛土	2.5m≤b<4.0m	m3			
	購入土		m3			
法面整形工						
	切土法面整形		m2			
	盛土法面整形		m2			
法覆護岸工						
作業土工						
	機械床掘		m3			
	機械埋戻		m3			
	基面整正		m2			
コンクリートブロック積工						
	基礎コンクリート	1:0.5	m			
	コンクリートブロック積	1:0.5	m2			
	目地材	瀝青繊維質目地 厚10mm 材料のみ	m2			
	目地材	瀝青繊維質目地 厚10mm 材工共	m2			
	天端コンクリート	1:0.5	m			
	小口止工		箇所			
コンクリートブロック張工						

数量総括表

上段：当初
下段：変更

RO年災 第〇〇〇〇号 一級河川〇〇〇川(〇岸) 河川災害復旧工事

工	種	種	別	規	格	単	位	計	算	数	量	設	計	数	量	摘	要	
		基礎	コン	クリ	ート	1:1.0	m											
		コン	クリ	ート	ブ	ロック	張	1:1.0	練	張	m2							
		胴	込	コン	クリ	ート	18-8-40	m3										
		裏	込	砕	石	RC-80	m3											
		天	端	コン	クリ	ート	1:1.0	m										
		目	地	材		瀝	青	繊	維	質	目	地	厚	10	mm	材	工	共
		小	口	止	工		箇	所										
	植	生	工															
		張	芝		野	芝	m2											
	根	固	め	工														
	作	業	土	工														
		機	械	床	掘		m3											
		機	械	埋	戻		m3											
		基	面	整	正		m2											
	根	固	め	ブ	ロ	ク	工											
		消	波	根	固	め	ブ	ロ	ク	製	作	2.0	t	型	個			
		消	波	根	固	め	ブ	ロ	ク	横	取	り	2.0	t	型	個		
		消	波	根	固	め	ブ	ロ	ク	積	込	み	2.0	t	型	個		
		消	波	根	固	め	ブ	ロ	ク	荷	卸	2.0	t	型	個			
		消	波	根	固	め	ブ	ロ	ク	据	付	2.0	t	型	個			
		連	結	金	具	(フ	ック)	2.0	t	用	個							
		連	結	金	具	(シャ	ック	ル)	2.0	t	用	個						
		間	詰	コン	クリ	ート	18-8-40	m3										
	構	造	物	撤	去	工												
	構	造	物	取	壊	し	工											
		切	断	工			m											

数量総括表

上段：当初
下段：変更

RO年災 第〇〇〇〇号 一級河川〇〇〇川(〇岸) 河川災害復旧工事

工種	種別	規格	単位	計算数量	設計数量	摘要
	コンクリート取壊し	鉄筋構造物	m3			
	コンクリート取壊し	無筋構造物	m3			
	殻運搬	鉄筋構造物 L=〇〇km	m3			
	殻運搬	無筋構造物 L=〇〇km	m3			
	殻処分	鉄筋構造物 〇〇会社	m3			
	殻処分	無筋構造物 〇〇会社	m3			
	構造物撤去工					
	既設袋詰玉石撤去		袋			
雑工						
	すりつけ工					
	すりつけ工	じゃかごφ45cm	m			
	コンクリート	小型構造物 18-8-40	m3			
	型枠	小型構造物 18-8-40	m2			
仮設工						
	工事用道路工					
	工事用道路	敷砂利 W=3.0m、L=87.0m	式			
	工事用道路(A)	進入部 W=4.0m、L=31.0m	式			
	工事用道路(B)	斜路部 W=4.0m、L=15.0m	式			
	工事用道路(C)	低水路部 W=4.0m、L=53.0m	式			
	工事用道路(D)	拡幅 W=4.0m、L=85.0m	式			
	工事用シート	設置・撤去	m2			
	敷鉄板	22×1524×6096	枚			
	土留・仮締切工					
	土砂締切盛土	オープンカット BH0.80m ³	m3			
	土砂締切撤去	ルーズ BH0.80m ³	m3			
	大型土のう	設置・撤去	袋			

数量総括表

上段：当初

下段：変更

(〇〇〇沢)

工種	種別	規格	単位	計算数量	設計数量	摘要
砂防堰堤						
砂防土工						
掘削工						
	掘削(砂防)	土砂	m3			
	掘削(砂防)	軟岩	m3			
埋戻し工						
	埋戻し	土砂 埋戻幅4m以上	m3			
	埋戻し	土砂 埋戻幅1m以上4m未満	m3			
盛土工						
	盛土(流用土)	2.5m未満	m3			
整形工						
	基面整正		m2			
	法面整形	切土面 土砂	m2			
	岩盤清掃		m2			
	法面整形	切土面 軟岩	m2			
残土処理工						
	土砂等運搬	DT10t 土砂	m3			
	土砂等運搬	DT10t 軟岩	m3			
	整地	BD15t	m3			
コンクリート堰堤工						
堰堤本體工						
	コンクリート	18-5-40	m3			
	間詰コンクリート	18-5-40	m3			
	止水板	購入・設置 CC300×7	m			
	収縮目地	樹脂発泡体 厚10mm	m2			

数量総括表

上段：当初
下段：変更

(〇〇〇沢)

工種	種別	規格	単位	計算数量	設計数量	摘要
	残存型枠	600×1200×40 ピアス	m2			
	残存化粧型枠	600×1200×40 メーク	m2			
	内部型枠	600×1200×40 ピアス	m2			
	間詰コンクリート型枠		m2			
	水抜暗渠	ヒューム管 φ500	m			
副堰堤工						
	コンクリート	18-5-40	m3			
	間詰コンクリート	18-5-40	m3			
	収縮目地	樹脂発泡体 厚10mm	m2			
	残存型枠	600×1200×40 ピアス	m2			
	残存化粧型枠	600×1200×40 メーク	m2			
	内部型枠	600×1200×40 ピアス	m2			
	枠	無筋構造物	m2			
側壁工						
	コンクリート	18-5-40	m3			
	残存型枠	600×1200×40 ピアス	m2			
	残存化粧型枠	600×1200×40 メーク	m2			
	水抜きパイプ	VP75	m			
水叩き工						
	コンクリート	18-5-40	m3			
基礎工(置換)						
	本堰堤	再生RC-40	m3			
	副堰堤	再生RC-40	m3			
流木止						
	鋼製流木止め		基			

数量総括表

上段：当初

下段：変更

(〇〇〇沢)

工種	種別	規格	単位	計算数量	設計数量	摘要
	組立・据付		基			
	現場塗装	下塗り 鉛・クロムフリー錆止めペイント	m2			
	現場塗装	中塗り 長油性フタル酸樹脂塗料	m2			
	現場塗装	上塗り 長油性フタル酸樹脂塗料	m2			
	打込式アンカー	M22-200	本			
	足場工		掛m2			
法面保護工						
保護岸工						
	ブロック積工	1:0.5,0.7 間知,控35cm	m2			
	裏込碎石	再生RC-80	m3			
	基礎コンクリート	1:0.5 Co0.083m3	m			
	基礎コンクリート	1:0.7 Co0.069m3	m			
	天端コンクリート	(1) Co0.055m3・Co0.134m3	m			
	天端コンクリート	(2) Co0.077m3・Co0.246m3	m			
	天端コンクリート	(3) Co0.066m3・Co0.172m3	m			
	(目地材)	厚10mm	m2			歩掛りに含む
	小口止工	(A) Co9.38m3・型1.22m2	箇所			
	小口止工	(B) Co10.81m3・型1.41m2	箇所			
	小口止工	(C) Co7.59m3・型0.99m ²	箇所			
	小口止工	(D) Co11.45m3・型1.41m2	箇所			
	小口止工	(E) Co10.81m3・型1.49m2	箇所			
	小口止工	(F) Co10.81m3・型1.41m2	箇所			
法面整形						
	法面整形	盛土法面	m2			
植生工						
	法面植生工	t=3cm 植生基材吹付	m2			
	植生工	平地、張芝	m2			

数量総括表

上段：当初

下段：変更

(〇〇〇沢)

工種	種別	規格	単位	計算数量	設計数量	摘要
取合い工						
護岸工						
	環境保全型ブロック積工	1:0.5 吸出防止材	m2			
	裏込碎石	再生RC-80	m3			
	基礎コンクリート	Co0.083m3	m			
	天端コンクリート	Co0.030m3	m			
	(目地材)	厚10mm	m2			歩掛りに含む
	小口止工	(A) Co1.16m3・型8.51m2	箇所			
	小口止工	(B) Co1.52m3・型10.95m2	箇所			
	根固めブロック工					
	消波根固めブロック製作	0.5t Co0.213m3・型2.61m2	個			
	消波根固めブロック横取	0.5t	個			
	消波根固めブロック据付	0.5t	個			
	連結金具	フック	個			
	連結金具	シャックル	個			
	間詰コンクリート	18-8-40	m3			
	堰堤付属物設置工					
境界工						
	用地境界杭		本			
	砂防指定地標柱	12cm×12cm	本			
銘板工						
	堤銘板	400×300	枚			
標識工						
	砂防標識	様式第1号-1 砂防指定地	基			
	砂防標識	様式第3号-1 砂防指定地	基			

数量総括表

上段：当初

下段：変更

(〇〇〇沢)

工種	種別	規格	単位	計算数量	設計数量	摘要
	砂防標識	様式第4号 砂防設備標識	基			
	砂防標識	土石流危険溪流	基			
仮設工						
工事用道路設置工						
	積込(ルーズ)		m3			
	土砂等運搬		m3			
	土材料		m3			
	路体(築堤)盛土		m3			
	埋戻し		m3			
	法面整形		m2			
	敷砂利	仕上り厚〇cm 再生クラッシュラン40	m2			
	下層路盤工	仕上り厚〇cm RC-40	m2			
	上層路盤工	仕上り厚〇cm 粒調碎石	m2			
	表層工	仕上り厚〇cm 〇〇〇アスコン	m2			
工事用道路撤去工						
	掘削		m3			
	土砂等運搬		m3			
	整地		m3			
	舗装版破碎	t=3cm	m2			
	殻運搬	アスファルト殻	m3			
	殻処分	アスファルト殻	m3			
	大型土のう撤去		袋			
	廃プラスチック運搬		式			
	建設廃棄物処理	廃プラスチック	t			
	ヒューム管撤去	φ1000	m			
水替工						
	締切排水工	ポンプ排水	式			ポンプ据付・撤去 2か所 水替 1式

数量総括表

上段：当初
下段：変更

(〇〇〇円)

工種	種別	規格	単位	計算数量	設計数量	摘要
仮水路工						
	暗渠排水管	φ500(ダブル管) 損料 高密度ポリエチレン管	m			
準備費						
準備費						
準備費						
	木根等処分費	伐木・集積・積込	m ²			
	木根等処分費	枝・幹等	t			
	木根等処分費	抜根	t			
準備費						
除雪費						
	工事用除雪	機械	式			
	工事用除雪	人力	式			
技術管理費						
技術管理費						
技術管理費						
	平板載荷試験	50kN以内	箇所			

数量総括表

上段：当初
下段：変更

工種	種別	規格	単位	計算数量	設計数量	摘要
道路改良						
道路土工						
掘削工						
	掘削		m3			
	土砂等運搬		m3			
	整地		m3			
	押土(ルーズ)		m3			
	積込(ルーズ)		m3			
路体盛土工						
	路体盛土		m3			
	土砂等運搬		m3			
	整地		m3			
	押土(ルーズ)		m3			
	積込(ルーズ)		m3			
	土材料		m3			
路床盛土工						
	路床盛土		m3			
	土砂等運搬		m3			
	整地		m3			
	押土(ルーズ)		m3			
	積込(ルーズ)		m3			
	土材料		m3			
法面整形						
	法面整形(切土部)		m2			
	法面整形(盛土部)		m2			
残土処理工						

数量総括表

上段：当初
下段：変更

工種	種別	規格	単位	計算数量	設計数量	摘要
	整地		m3			
	土砂等運搬		m3			
	残土等処分		m3			
地盤改良工						
路床安定処理工						
	安定処理		m2			
置換工						
	置換工		m2			
法面工						
植生工						
	種子散布		m2			
	植生基材吹付		m2			
	植生シート		m2			
	植生マット		m2			
	張芝		m2			
	筋芝		m2			
	人工張芝		m2			
法面吹付工						
	モルタル吹付		m2			
	コンクリート吹付		m2			
吹付砕工						
	吹付砕工	ラス張工	m2			
	吹付砕工	吹付砕工	m			
	吹付砕工	水切りモルタル・ コンクリート加算額	m3			
	吹付砕工	表面コテ仕上げ加算額	m2			

数量総括表

上段：当初
下段：変更

工種	種別	規格	単位	計算数量	設計数量	摘要
	吹付砕工	モルタル吹付工	m2			
	目地材		m2			
アンカー工						
	アンカー材料費		本			
	削孔(アンカー)		m			
	アンカー	鋼材加工～挿入・緊張～頭部処理	本			
	グラウト注入		m3			
	ボーリングマシン移設		回			
	足場		空m3			
鉄筋挿入工						
	鉄筋挿入工		m			
	鉄筋挿入工	削孔機械の上下移動	回			
	足場		空m3			
かご工						
	じゃかご		m			
	止杭打込		本			
	ふとんかご		m			
擁壁工						
作業土工						
	床掘		m3			
	埋戻し		m3			
	基面整正		m2			
	土砂等運搬		m3			
	整地		m3			
場所打擁壁工 (構造物単位)						

数量総括表

上段：当初
下段：変更

工種	種別	規格	単位	計算数量	設計数量	摘要
	小型擁壁		m3			
	重力式擁壁		m3			
	逆T式擁壁		m3			
	裏込碎石		m3			
	場所打擁壁工					
	基礎材		m2			
	均しコンクリート	コンクリート	m3			
	均しコンクリート	均しコン型枠	m2			
	コンクリート		m3			
	鉄筋		t			
	型枠		m2			
	足場		掛m2			
	目地板		m2			
	水抜きパイプ		m			
	吸出し防止材		m2			
	プレキャスト擁壁工					
	プレキャスト擁壁	小規模	m			
	プレキャスト擁壁	大規模	m			
	石・ブロック積(張)工					
	作業土工					
	床掘		m3			
	埋戻し		m3			
	基面整正		m2			
	土砂等運搬		m3			
	整地		m3			
	コンクリートブロック工	Coブロック積				

数量総括表

上段：当初
下段：変更

工種	種別	規格	単位	計算数量	設計数量	摘要
	コンクリート ブロック基礎		m			
	基礎材		m2			
	コンクリート ブロック積		m2			
	大型ブロック積		m2			
	胴込・裏込 コンクリート		m3			
	胴込・ 裏込材(砕石)		m3			
	吸出し防止材設置		m2			
	遮水シート張		m2			
	目地板		m2			
	天端コンクリート		m3 (m)			
	小口止コンクリート		m3			
石積(張)工						
	石積(張)基礎		m			
	基礎材		m2			
	石積		m2			
	石張		m2			
	胴込・裏込 コンクリート		m3			
	裏込材		m3			
	天端コンクリート		m3 (m)			
	目地板		m2			
カルバート工						
作業土工						
	床掘		m3			
	埋戻し		m3			
	基面整正		m2			
	土砂等運搬		m3			
	整地		m3			

数量総括表

上段：当初
下段：変更

工種	種別	規格	単位	計算数量	設計数量	摘要
場所打函渠工						
	基礎材		m2			
	均しコンクリート	コンクリート	m3			
	均しコンクリート	均しコン型枠	m2			
	コンクリート		m3			
	鉄筋		t			
	型枠		m2			
	支保		空m3			
	足場		掛m2			
	目地板		m2			
	止水板		m			
	水抜きパイプ		m			
プレキャストカルバート工						
	プレキャストボックス		m			
	プレキャストボックス	大型ボックスカルバート工	m			
排水構造物工						
作業土工						
	床掘		m3			
	埋戻し		m3			
	基面整正		m2			
	土砂等運搬		m3			
	整地		m3			
側溝工						
	プレキャストU型側溝		m			
	自由勾配側溝		m			
	側溝蓋		枚			

数量総括表

上段：当初
下段：変更

工種	種別	規格	単位	計算数量	設計数量	摘要
管渠工						
	ヒューム管	B形管	m			
	ヒューム管	B形管（大口徑）	m			
	暗渠排水管		m			
	コンクリート台付管		m			
	コルゲートパイプ		m			
	コルゲートパイプ	（大口徑）	m			
柵・マンホール工						
	現場打ち集水柵		箇所			
	プレキャスト街渠柵		箇所			
	マンホール		箇所			
	蓋		枚			
地下排水工						
	地下排水工		m			
場所打水路工						
	場所打水路		m			
	側溝蓋		枚			
排水工						
	小段排水		m			
	縦排水		m			
	張りコンクリート		m ²			
構造物撤去工						
防護柵撤去工						
	防護柵撤去	ガードレール	m			
	防護柵撤去	ガードパイプ	m			

数量総括表

上段：当初
下段：変更

工種	種別	規格	単位	計算数量	設計数量	摘要
	防護柵撤去	転落防止柵	m			
標識撤去工						
	標識撤去	標識柱・基礎 路側式	基			
	標識撤去	標識板 案内標識以外	枚			
	標識撤去	標識柱 片持式	基			
	標識撤去	標識板 案内標識	枚			
	標識撤去	標識基礎 案内標識	基			
道路付属物撤去工						
	視線誘導標撤去		本			
	境界杭撤去		本			
構造物取壊し工						
	コンクリート 構造物取壊し	無筋構造物	m3			
	コンクリート 構造物取壊し	鉄筋構造物	m3			
舗装版切断						
	舗装版切断		m			
舗装版破砕						
	舗装版破砕		m2			
コンクリートはつり						
	コンクリートはつり		m2			
吹付法面取壊し						
	吹付法面取壊し		m2			
排水構造物撤去工						

数量総括表

上段：当初
下段：変更

工種	種別	規格	単位	計算数量	設計数量	摘要
	L型側溝撤去		m			
	ヒューム管撤去		m			
	ボックスカルバート撤去		m			
	集水樹撤去		基			
	U型側溝撤去		m			
	蓋版撤去		枚			
	運搬処理工					
	殻運搬	コンクリート(無筋)	m3			
	殻運搬	コンクリート(鉄筋)	m3			
	殻運搬	アスファルト	m3			
	殻処分	コンクリート塊(無筋)	m3			
	殻処分	コンクリート塊(鉄筋)	m3			
	殻処分	アスファルト塊	m3			
	産業廃棄物税相当額		t			
	現場発生品運搬		式 (回)			
	仮設工					
	工事用道路工					
	工事用道路盛土		m3			
	敷砂利		m3			
	敷鉄板		m2			
	仮設舗装		m2			
	舗装版切断		m			
	舗装版破碎		m ²			
	工事用道路補修		式			
	殻運搬		m3			
	殻処分		m3			
	工事用道路撤去		m3			
	整地		m3			

数量総括表

10/10

上段：当初
下段：変更

工種	種別	規格	単位	計算数量	設計数量	摘要
	土砂等運搬		m3			
仮排水工						
	ヒューム管		m			
	コルゲートパイプ		m			
	暗渠排水管		m			
	素掘側溝		m			
	土のう積		m2			
防護施設工						
	仮囲い	仮設ガードレール 等	m			
交通管理工						
	交通誘導警備員		式			
運搬費						
運搬費						
	重建設機械 分解組立輸送費	例 ブルドーザ 湿地20t級	式 (回)			例 掘削 押土有 普通土30000m3未満
	仮設材運搬費	敷鉄板 仮設ガードレール 等	t			
準備費						
準備費						
	工事用除雪(機械)		式			
	工事用除雪(人力)		式			
技術管理費						
技術管理費						
	土質等試験費	例 六価クロム溶出試験	式			例 セメント及びセメント系固着材の地盤改良

数量総括表

上段：当初
下段：変更

工種	種別	規格	単位	計算数量	設計数量	摘要
舗装工						
舗装工						
舗装準備工						
	不陸整正		m2			
	調整コンクリート		m2			
路面切削工						
	路面切削	前面切削 6cm以下	m2			
	殻運搬(路面切削)		m3			
	殻処分	アスファルト殻	m3			
橋面防水工						
	橋面防水	シート系防水	m2			
	橋面防水	塗膜系防水	m2			
	床版防水パイプ	排水用導水管 ステンレス製 φ18mm	m			
	床版防水パイプ	排水用導水管 ステンレス製 φ12mm	m			
	成形目地材	厚5mm×幅30mm	m			
アスファルト舗装工(車道部)						
	下層路盤 (車道・路肩部)	再生クラッシャーラン t=46cm	m2			
	上層路盤 (車道・路肩部)	粒度調整砕石 t=13cm	m2			
	基層 (車道・路肩部)	再生粗粒度As(20) t=5cm	m2			
	表層 (車道・路肩部)	再生密粒度As(20F) t=5cm	m2			
アスファルト舗装工(歩道部)						
	凍上抑制層 (歩道部)	再生クラッシャーラン t=15cm	m2			
	路盤 (歩道部)	再生クラッシャーラン t=10cm	m2			
	表層 (歩道部)	再生密粒度As(13) t=3cm	m2			
排水性舗装						

数量総括表

上段：当初
下段：変更

工種	種別	規格	単位	計算数量	設計数量	摘要
	下層路盤 (車道・路肩部)	再生クラッシャーラン t=46cm	m2			
	上層路盤 (車道・路肩部)	粒度調整碎石 t=13cm	m2			
	基層 (車道・路肩部)	再生粗粒度As(20) t=5cm	m2			
	排水性舗装・表層 (車道・路肩部)	ポーラスAs(13) t=5cm	m2			
排水構造物工						
作業土工						
	床掘		m3			
	埋戻し		m3			
	基面整正		m2			
	土砂等運搬		m3			
	整地		m3			
側溝工						
	プレキャストL型側溝		m			
	L型側溝		m			
管渠工						
	暗渠排水管		m			
集水樹工						
	プレキャスト街渠樹	路面排水樹	箇所			
排水性舗装用路肩排水工						
	導水パイプ		m			
縁石工						
作業土工						
	床掘		m3			
	埋戻し		m3			

数量総括表

上段：当初
下段：変更

工種	種別	規格	単位	計算数量	設計数量	摘要
	基面整正		m2			
	土砂等運搬		m3			
	整地		m3			
縁石工						
	歩車道境界ブロック	標準部	m			
	歩車道境界ブロック	摺付(三角)部	m			
	歩車道境界ブロック	切下げ部	m			
	地先境界ブロック		m			
	植樹ブロック		m			
	アスカーブ		m			
防護柵工						
路側防護柵工						
	ガードレール	Gr-C-4E	m			
	ガードパイプ	Gp-Cp-2E	m			
防止柵工						
	転落防止柵		m			
標識工						
小型標識工						
	標識柱		基			
	標識板		枚			
大型標識工						
	標識基礎		基			
	アンカーボルト		kg			
	片持標識柱		基			
	標識板		枚			

数量総括表

上段：当初
下段：変更

工種	種別	規格	単位	計算数量	設計数量	摘要
区画線工						
区画線工						
	溶融式区画線	実線 15cm	m			
	溶融式区画線	破線 15cm	m			
	溶融式区画線	実線 30cm	m			
	溶融式区画線	ゼブラ 45cm	m			
	溶融式区画線	矢印・記号・文字 15cm換算	m			
	ペイント式区画線	実線 15cm	m			
	ペイント式区画線	破線 15cm	m			
	ペイント式区画線	実線 30cm	m			
	区画線消去	削取り式 15cm換算	m			
	区画線消去	ウォータージェット式 15cm換算	m			
道路付属施設工						
境界工						
	境界杭		本			
	境界鉋		枚			
道路付属物工						
	視線誘導標		本			
	車線分離標		本			
照明工						
	照明柱基礎		基			
	道路照明灯設置		基			
仮設工						
工用道路工		※ 仮設舗装等				
	仮設舗装	再生密粒度As(13) t=4cm	m2			
	舗装版切断	As版 t=4cm	m			

数量総括表

上段：当初
下段：変更

工種	種別	規格	単位	計算数量	設計数量	摘要
	舗装版破碎	As版 t=4cm	m2			
	殻運搬	アスファルト殻	m3			
	殻処分	アスファルト殻	m3			
防護施設工						
	仮囲い	仮設ガードレール 等	m			
仮区画線工						
	仮区画線		m			
交通管理工						
	交通誘導警備員		式			
運搬費						
運搬費						
	建設機械運搬費	路面切削機	式 (回)			
	仮設材運搬費	仮設ガードレール 等	t			
準備費						
準備費						
	工事用除雪(機械)		式			
	工事用除雪(人力)		式			

数量総括表

上段：当初
下段：変更

(〇〇橋)

工種	種別	規格	単位	計算数量	設計数量	摘要
橋梁保全工事						
橋面補修工						
	舗装打ち換え工(車道部)					
	舗装版切断	As版 t=7cm	m			
	舗装版破碎	As版 t=7cm	m ²			
	基層	再生密粒度As(20) t=4cm	m ²			
	表層	密粒度As(13F) 改質Ⅱ t=3cm	m ²			
	橋面防水	シート系防水 補修 端部目地処理含む	m ²			
	成型目地材	厚5mm	m			
	導水パイプ	ステンレス製 φ18	m			
	スラブドレーン	φ50	箇所			
	フレキシブルチューブ	ステンレス製 φ20	m			
	排水管固定金具		箇所			
	床版削孔	φ100×50mm φ50×170mm	箇所			
	注入材	エポキシ樹脂	kg			
	既設排水樹孔明	導水パイプ部 φ25	箇所			
	舗装打ち換え工(歩道部)					
	舗装版切断	As版 t=3cm	m			
	舗装版破碎	As版 t=3cm	m ²			
	表層	再生細粒度(13) t=3cm	m ²			
	橋面防水	塗膜系防水 補修 端部目地処理含む	m ²			
	成型目地材	厚5mm	m			
	導水パイプ	ステンレス製 φ12	m			
区画線工						
区画線工						
	熔融式区画線	W=15cm 実線	m			
	熔融式区画線	W=15cm 破線	m			

数量総括表

上段：当初
下段：変更

(〇〇橋)

工種	種別	規格	単位	計算数量	設計数量	摘要
橋梁付属物工						
伸縮装置補修工(市場単価が適用できる場合)						
	鋼・ゴム製伸縮装置補修	車道25mm用 誘導版付 既設伸縮装置撤去、諸材料含む	m			
	鋼・ゴム製伸縮装置補修	車道20mm用 誘導版付 既設伸縮装置撤去、諸材料含む	m			
	鋼・ゴム製伸縮装置補修	歩道25mm用 既設伸縮装置撤去、諸材料含む	m			
	鋼・ゴム製伸縮装置補修	歩道20mm用 既設伸縮装置撤去、諸材料含む	m			
	遮水エッジ	25mm用	箇所			
	遮水エッジ	20mm用	箇所			
	バックアップ材	地覆・縁石部	L			
	シール材	シリコン系 プライマー含む 地覆・縁石部	L			
伸縮装置補修工(市場単価が適用できない場合)						
	鋼製伸縮装置補修	車道用 A1橋台部	m			
	鋼製伸縮装置補修	車道用 A2橋台部	m			
	流末処理菅据付	50A	m			
	地覆部処理		箇所			
	後打ちコンクリート	超速硬コンクリート	m3			
	鉄筋	SD295A D16	t			
	鉄筋	SD295A D13	t			
	コンクリートアンカー	D16用	本			
排水装置補修工						
	排水管切断	125A	箇所			
	既設排水管撤去	鋼管 取付金具撤去含む	m			
	排水管設置	鋼管 取付金具設置含む	m			
	コンクリートアンカーボルト設置	削孔含む	本			
	排水管	鋼管 φ139.8×4.5 溶融亜鉛メッキ	m			
	取付金具	FB100×6 溶融亜鉛メッキ コンクリートアンカーボルト含む	kg			

数量総括表

上段：当初
下段：変更

(〇〇橋)

工種	種別	規格	単位	計算数量	設計数量	摘要
橋梁用防護柵補修工						
	鋼製高欄撤去		m			
	コンクリートはつり	t=30mm	m2			
	モルタル充填	無収縮モルタル	m3			
	橋梁用高欄	C種 H=850mm	m			
	コンクリート削孔	φ26×230 樹脂カプセル含む	箇所			
	コンクリート削孔	φ24×130 樹脂カプセル含む	箇所			
銘板工						
	補修歴版	SUS 幅400×高300×厚3mm 取付金具含む	枚			
	橋名板	青銅製 高15×長45×厚1cm	枚			
沓座拡幅工						
	コンクリート 構造物取壊し	無筋構造物 人力施工	m3			
	表面処理	チップング	m2			
	接着剤塗布		m2			
	削孔	φ39×445mm	箇所			
	アンカー筋挿入		本			
	注入材	エポキシ樹脂	kg			
	コンクリート	24-12-25 W/C≤55 高炉 鉄筋構造物	m3			
	型枠	一般型枠 鉄筋構造物	m2			
	鉄筋	SD345 D16	t			
	鉄筋	アンカー筋 SD345 D29 材料のみ	t			設置費はアンカー筋挿入に含む
	支保	パイプサポート支保	空m3			
沓座モルタル補修工						
	コンクリート 構造物取壊し	無筋構造物 人力施工	m3			
	コンクリートはつり	厚5cm	m2			
	沓座モルタル復旧	無収縮モルタル	m3			
	型枠		m2			

数量総括表

上段：当初
下段：変更

(〇〇橋)

工種	種別	規格	単位	計算数量	設計数量	摘要
	鉄筋	SD345 D16	t			
	コンクリートアンカー	M16	本			
	コンクリート削孔	φ22×72mm	箇所			
橋梁補修工						
橋梁地覆補修工						
	橋梁地覆とりこわし		m3			
	コンクリート	24-12-25 W/C≤55 高炉 膨張性混和材入	m3			型枠の製作・設置・撤去含む
	鉄筋	SD345 D13	t			
	コンクリートアンカー	M12	個			
	シール材	シリコン系 プライマー含む	L			
	バックアップ材		L			
	水切り	軟質ポリ塩化ビニール 25×15	m			
支承受替工						
	支承受替	線支承 420×260mm 溶融亜鉛メッキ	基			
	支承受替仮設鋼材	高力ボルト・アンカー・ホルト・ ナット・座金等含む	kg			
支承防錆工						
	支承防錆	支承版支承 450kN以下 素地調整～封孔処理(エポキシ樹脂)まで	基			
ひび割れ補修工						
	低圧注入工法	L=66.5m	構造物			注入材2.3kg、シール材10.2kg、注入器266個
断面修復工						
	左官工法 (ポリマーセメントモルタル)	鉄筋ケレン・鉄筋防錆処理あり 人力積込含む	構造物			V=1.141m3
表面保護工						
	表面保護	高分子系浸透防水材 標準色 下地処理含む	m2			

数量総括表

上段：当初
下段：変更

(〇〇橋)

工種	種別	規格	単位	計算数量	設計数量	摘要
現場塗装工						
鋼部材塗装塗替工(Rc-I 塗装系)						
	素地調整	1種ケレン 構造区分による補正なし	m2			
	下塗	有機ジンクリッチペイント 1層 スプレー 構造区分による補正なし	m2			
	下塗	弱溶剤形変性エポキシ 2層 スプレー 構造区分による補正なし	m2			
	中塗	弱溶剤形ふっ素樹脂 スプレー 赤系 構造区分による補正なし	m2			
	上塗	弱溶剤形ふっ素樹脂 スプレー 赤系 構造区分による補正なし	m2			
鋼部材塗装塗替工(Rc-III 塗装系)						
	塗膜剥離剤塗布・ 塗膜除去	剥離剤及び塗装かす 回収・積込含む	m2			
	素地調整	3種ケレンA 鋼材露出部塗装含む	m2			
	下塗(2層)	弱溶剤形変性エポキシ樹脂塗料 はけ・ローラー	m2			
	中塗	弱溶剤形ふっ素樹脂塗料 赤系 はけ・ローラー	m2			
	上塗	弱溶剤形ふっ素樹脂塗料 赤系 はけ・ローラー	m2			
鋼部材塗装塗替工(Rd-III 塗装系)						
	素地調整	3種ケレンA 鋼材露出部塗装含む	m2			
	第1・2層	無溶剤形変性エポキシ樹脂塗料 はけ・ローラー	m2			
曲面加工						
	曲面加工	R面取り	m			
構造物撤去工						
運搬処理工						
	殻運搬処理	As殻	m3			
	殻運搬処理	Co殻(鉄筋)	m3			
	殻運搬処理	Co殻(無筋)	m3			
	殻運搬処理	Co殻(無筋) 人力積込含む	m3			はつり部、コア抜き部
	撤去鋼材運搬処理	スクラップ費含む H1	式			N=1回、W=1.3t
	特定廃棄物運搬処理	塗膜・シート類	式			W=109kg

数量総括表

上段：当初
下段：変更

(〇〇橋)

工種	種別	規格	単位	計算数量	設計数量	摘要
	建設廃棄物運搬処理	プラスト使用済サンド	式			V=3m3、W=6.0t
	産業廃棄物税相当額	最終処分 埋立	式			W=6.0t
仮設工						
足場・防護工						
	足場・防護	吊り足場、朝顔、シート張防護、板張防護	m2			
	足場	吊り足場(橋脚回り)	m2			
	足場	単管傾斜足場	掛m2			
交通管理工						
	交通誘導警備員	B 交替要員なし	式			
技術管理費						
技術管理費						
技術管理費						
	鉄筋探査	報告書作成費用含む	m2			横向き3.7+下向き7.9=11.6m2
	鉛等有害物質 事前調査	含有量試験	式			
	プラストサンド 処分材検査費	溶出試験	式			
安全費						
安全費						
安全費						
	鉛対応 安全衛生保護具費		橋			
	(1橋@数量)	半面型防塵防毒マスク	個			
		保護メガネ	個			
		防毒フィルター	組			
		保護衣	着			
		シューズカバー	組			
		防護手袋	双			

数量総括表

上段：当初
下段：変更

(〇〇橋)

工種	種別	規格	単位	計算数量	設計数量	摘要
橋梁保全工事						
橋梁付属物工						
落橋防止装置工						
	落橋防止装置材料費	PCケーブル F100TD L=3069mm	組			マンション、緩衝具、アンカーボルト等含む
	芯出し調整		組			
	部材取付		組			
	コンクリート削孔	削孔径72mm 削孔深550mm	孔			
	コンクリート削孔	削孔径22.5mm 削孔深58mm	孔			
横変位拘束構造設置工						
	横変位拘束構造材料費	鋼製ブラケット HDZ55	t			
	アンカーボルト	SD345 D51×895mm HDZ35 ナット、ワッシャー含む	組			
	せん断補強鉄筋	SD490 D51×1000mm	本			
	芯出し調整		組			
	部材取付		組			
	コンクリート下地処理	チップング	m2			
	注入	樹脂パテ材 t=5mm	m2			
	コンクリート削孔	削孔径61mm 削孔深775mm	孔			
	コンクリート削孔	削孔径120mm 削孔深1060mm	孔			
	アンカー(落橋防止)	φ51×765mm 注入材含む	本			注入材 W=1.01kg/本
	アンカー(落橋防止)	φ51×1000mm 注入材含む	本			注入材 W=14.32kg/本
	緩衝ゴム	クロップレングム 250×700×50mm ボルト、ナット、ワッシャー含む	枚			
落橋防止装置工(鋼製ブラケット)						
	芯出し調整		組			
	コンクリート削孔	削孔径51mm 削孔深625mm	孔			
	アンカー(落橋防止)	D41 L=730	本			注入材 エポキシ アンカーボルト 1種・3種ナット ワッシャー 0.75×1.3×12=11.7
	チップング工		m2			
	部材取付工	鋼製ブラケット	基			SD400A 溶融亜鉛メッキ 0.765t

数量総括表

上段：当初
下段：変更

(〇〇橋)

工種	種別	規格	単位	計算数量	設計数量	摘要
落橋防止装置工(水平力分担構造)						
	芯出し調整		m2			上部工受梁部
	鋼桁孔明工	φ24.5	箇所			
	補強部材取付工	上部工ステイナー ケレン含む	箇所			現場溶接 L=4.4m(6mm換算) SS400 0.01t
	主桁連結部材 取付工	上部工受梁	箇所			SM400 0.478t
	部材取付工	水平力分担構造	組			SEリミッター SEL-N680
	ボルト材料費	M22×90 ナット・ワッシャー	組			
水平力分担構造工						
	せん断ストッパー・ 取付金具等材料費		式			
	(1式@数量)	せん断ストッパー-900kN(F) コンクリート用 ボルト等付属品含む	組			
		ライナープレート(テーパ-有) SS400 HDZ55	kg			
		調整プレート SM490YB HDZ55	kg			
		取付金具 SM400A HDZ55	kg			
	コンクリート アンカー	M24 HDZ35	本			
	下地処理		m2			
	削孔	φ33×127mm	孔			
	型枠	一般型枠 小型構造物	m2			
	シール材		m			W=0.34kg/m
	無収縮モルタル		m3			
	取付金具設置		組			
	ボルト締め		本			
	せん断ストッパー 設置		組			
銘板工						
	補修歴版	SUS 幅400×高300×厚3mm 取付金具含む	枚			
縁端拡幅工						
	下地処理	チッピング	m2			
	コンクリート削孔	削孔径29mm 削孔深295mm	孔			

数量総括表

上段：当初

下段：変更

(〇〇橋)

工種	種別	規格	単位	計算数量	設計数量	摘要
	アンカー筋挿入	D19×285mm 注入材含む	本			注入材 W=0.16kg/本
	コンクリート	24-12-25 W/C≤55 高炉 鉄筋構造物	m3			
	型枠	一般型枠 鉄筋構造物	m2			
	鉄筋	SD345 D16	t			
	アンカー筋	SD345 D19	t			
橋脚巻立て工						
作業土工						
	床掘り	土砂 A領域	m3			
	床掘り	土砂 B領域	m3			
	埋戻し	流用土	m3			
	整地	残土受入れ地での処理	m3			
	土砂等運搬	不整地運搬車 仮置き場から現場	m3			
橋脚コンクリート巻立て工						
	コンクリート削孔	削孔径32mm 削孔深440mm	孔			
	コンクリート巻立て	24-12-25 W/C≤55 高炉 B支柱 a施工 足場、下地処理、型枠等含む	m3			
	鉄筋	SD345 D16	t			
	鉄筋	SD345 D22	t			
	ガス圧接	D22×D22	箇所			
	鉄筋フレアー溶接	D16	箇所			
	鉄筋組立アンカー	コンクリートアンカー M12 SD345 D13、Co削孔含む	本			
橋梁補修工						
支承補強工						
	コンクリート (横桁補強)	30-12-25 W/C≤55 普通	m3			
	型枠	一般型枠 鉄筋構造物	m2			
	鉄筋	SD345 D19	t			
	鉄筋	SD345 D16	t			
	アンカー筋	SD345 D19	t			

数量総括表

上段：当初
下段：変更

(〇〇橋)

工種	種別	規格	単位	計算数量	設計数量	摘要
	アンカー筋	SD345 D16	t			
	支承補強材料費	防蝕アンカー装置 M46D S35CN SGN12	組			アンカーバー、アンカーキャップ 保護パッキン、スパイラル筋含む
	支承補強材料費	防蝕アンカー装置 F46D S35CN SGN12	組			アンカーバー、アンカーキャップ 保護パッキン、スパイラル筋含む
	下地処理	チッピング	m2			
	コンクリート削孔	削孔径56mm 削孔深460mm	孔			
	コンクリート削孔	削孔径19mm 削孔深130mm	孔			
	コンクリート削孔	削孔径24mm 削孔深160mm	孔			
	コンクリート削孔	削孔径24mm 削孔深200mm	孔			
	アンカー (落橋防止)	φ46×460mm 注入材含む	本			注入材 W=0.53kg/本
	アンカー (落橋防止)	D16×130mm 樹脂カプセル含む	本			樹脂カプセル N=1本
	アンカー (落橋防止)	D19×160mm	本			
	樹脂カプセル	D19×160mm用	本			
	アンカー (落橋防止)	D19×200mm 樹脂カプセル含む	本			樹脂カプセル N=1本
	防蝕材	t=20mm	m2			
	バックアップ材	発泡スチロール	m3			
	構造物撤去工					
	構造物取壊し工					
	コンクリート構造物 取壊し	無筋構造物 人力施工 人力積込・運搬含む	m3			
	橋梁付属物撤去工					
	既設落橋防止装置 撤去	PCケーブル	組			
	運搬処理工					
	殻運搬処理	Co殻(無筋)	m3			
	殻運搬処理	Co殻(無筋) 人力積込含む	m3			
	現場発生品運搬処理	既設鋼材 スクラップ	式			N=1回、W=0.05t
	現場発生品運搬処理	廃プラスチック	式			N=1回、W=0.02t
	産業廃棄物税相当額	廃プラスチック	t			

数量総括表

上段：当初
下段：変更

(〇〇橋)

工種	種別	規格	単位	計算数量	設計数量	摘要
仮設工						
工事用道路工						
	ビニールシート	敷設・撤去	式			A=57.2m ²
	土のう	仕拵・積立・撤去 小口並べ	式			A=13.4m ²
	工事用道路盛土	設置・撤去 発生土利用	式			運搬 V=30m ³ (地山) 盛土 V=20m ³
	大型土のう	製作・運搬・据付・撤去 発生土利用	式			大型土のう19袋
土留・仮締切工						
	鋼矢板打込工 (バイプロハンマ工)	電動・陸上施工 打込長7.56m Ⅲ型 継施工なし	枚			
	鋼矢板引抜工 (バイプロハンマ工)	電動バイプロハンマ 陸上施工 引抜長7.56m	枚			
	鋼矢板賃料	鋼矢板 Ⅲ型なし部	t			
	仮締切盛土	流用土	m ³			
	掘削	河道復旧	m ³			
	大型土のう 製作・設置	購入土	袋			
	大型土のう 撤去		袋			
	整地	残土受入れ地での処理	m ³			
	土砂等運搬		m ³			
水替工						
	ポンプ設置・撤去		箇所			
	ポンプ排水	排水量0以上40m ³ /h未満 作業時排水	式			
仮水路工						
	河道掘削	標準	m ³			
	河道掘削	小規模	m ³			
	土砂等運搬	不整地運搬車 現場から仮置き場	m ³			
	整地	残土受入れ地での処理	m ³			
	土砂積込		m ³			
	土砂等運搬	不整地運搬車 仮置き場から現場	m ³			
	整地	敷均し(ルーズ)	m ³			

数量総括表

上段：当初
下段：変更

(〇〇橋)

工種	種別	規格	単位	計算数量	設計数量	摘要
	作業ヤード整備工					
	ヤード造成	購入土	m3			
	ヤード撤去		m3			
	坂路盛土	購入土	m3			
	敷砂利	再生クラッシュヤラン RC-40 厚10cm	m2			
	土木シート	設置・撤去	m2			
	坂路撤去		m3			
	土砂等運搬	標準	m3			
	整地	残土受入れ地での処理	m3			
	敷鉄板	設置・撤去	m2			
	敷鉄板賃料	鋼板 22×1524×6096	枚			
	交通管理工					
	交通誘導警備員		式			
	運搬費					
	運搬費					
	運搬費					
	仮設材運搬費	鋼矢板 III型	t			
	仮設材運搬費	敷鉄板	t			
	準備費					
	準備費					
	準備費					
	工事用除雪(機械)	地域区分B	式			A=545m2
	技術管理費					
	技術管理費					
	技術管理費					

