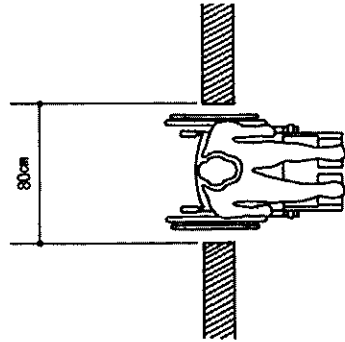
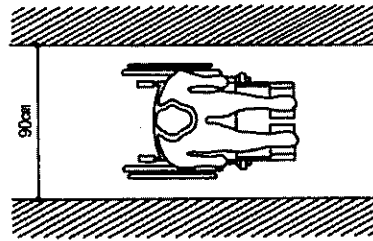


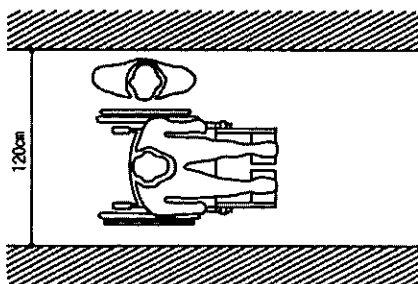
4. 車いすの通行スペース



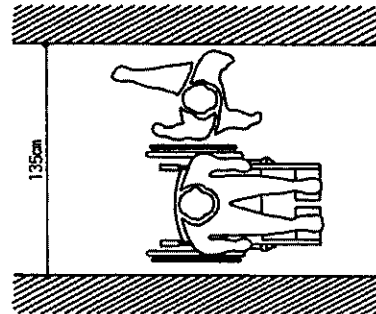
① 通過



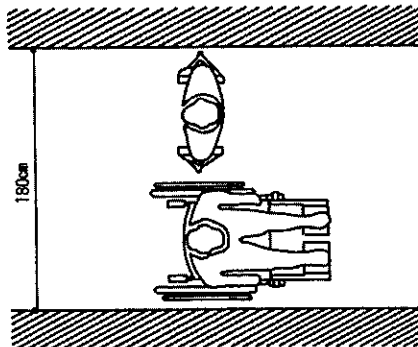
② 車いす使用者の通行



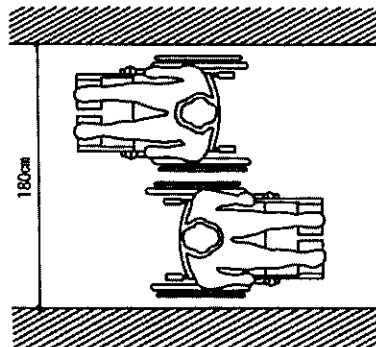
③ 車いす使用者と横向きの人
(健常者)とのすれ違い



④ 車いす使用者と人(健常者)
とのすれ違い



⑤ 車いす使用者と松葉杖使用者
とのすれ違い



⑥ 車いす使用者同士のすれ違い