

山形県消防防災航空隊 業務統計



山形県
令和3年

目 次

I 山形県消防防災航空隊概要

1 山形県消防防災航空隊の運航体制	1
2 山形県消防防災航空隊の沿革	2

II 運航概要

1 月別運航状況	4
2 月別緊急運航状況	5
3 月別救助人員及び搬送人員状況	6
4 火災防ぎょ活動状況	7
5 救助活動状況	8
6 救急活動状況	12
7 災害応急対策活動状況	14
8 広域航空消防防災応援活動状況	15
9 災害予防活動状況	15
10 応援等による受援状況	16
11 否運航状況	18
12 自隊訓練実施状況	19
13 合同訓練(防災訓練含む)実施状況	20
14 連携訓練実施状況	20
15 一般行政活動状況	21
16 点検整備に伴う飛行状況	22

III 点検整備

1 点検整備実施状況	23
------------	----

IV 資料

1 年別運航状況	24
2 年別緊急運航状況	25
3 年別救助人員及び搬送人員状況	26
4 山形県消防防災ヘリコプター「もがみ」の諸元・性能	27
5 県内飛行場外離着陸場	29

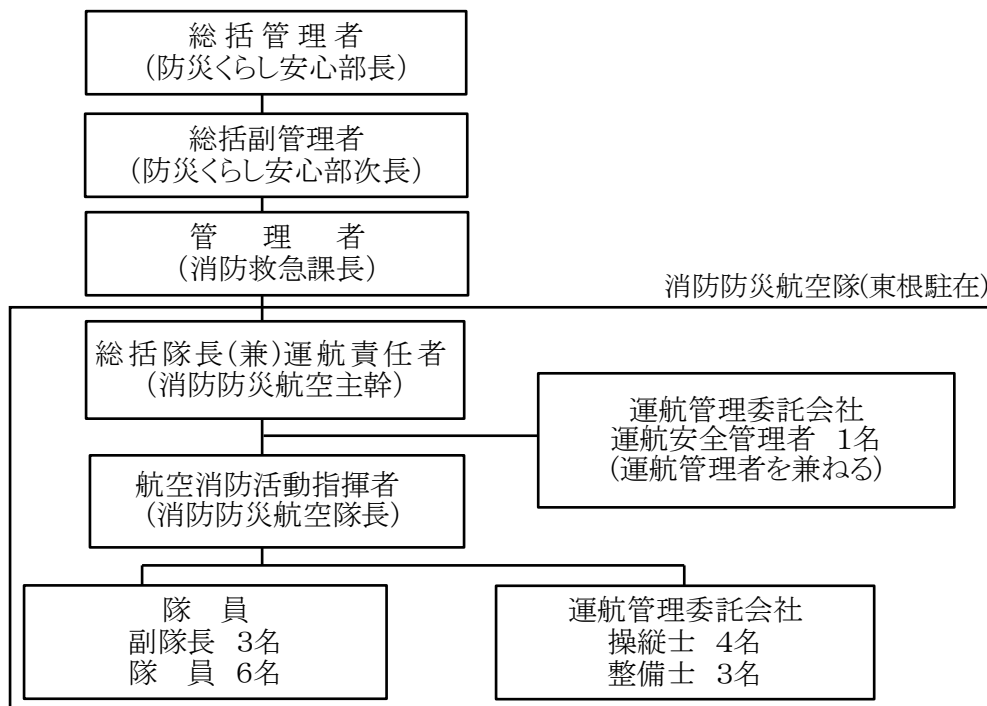
I 山形県消防防災航空隊概要



1 山形県消防防災航空隊の運航体制

消防防災ヘリコプターの運航については、「山形県消防防災ヘリコプター運航管理要綱」及び「山形県消防防災ヘリコプター緊急運航要領」の定めによるところにより、その概要は次のとおりとする。

(1) 航空隊の組織



(2) 活動内容

次に挙げる活動等で、消防防災ヘリコプターの特性を十分に活用することができ、かつ、その必要性が認められる場合に運航するものとする。

- ア 火災防ぎょ活動
- イ 救助活動
- ウ 救急活動
- エ 災害応急対策活動
- オ 広域応援要請に基づく活動
- カ 災害予防活動
- キ 自隊活動
- ク 一般行政活動
- ケ その他総括管理者が必要と認める活動

(3) 出動体制

- ア 活動日数
365日
- イ 運航時間
午前8時30分から午後5時15分までとする。ただし、災害等が発生し緊急運航をする場合は、日の出から日没までとする。

(4) 常駐人員

消防防災航空隊員	6名以上
操縦士	2名
整備士	2名
運航安全管理者	1名
合計	11名以上

2 山形県消防防災航空隊の沿革

平成 10 年 4 月	山形県消防防災航空隊発隊・運航委託会社(株)エースヘリコプター
平成 10 年 6 月	正式運航開始
平成 11 年 10 月	屋内訓練施設完成
平成 12 年 4 月	北海道有珠山噴火に伴う広域航空消防防災応援出動
平成 12 年 8 月	広域航空消防防災応援出動に対し消防庁長官より褒状を授与
平成 13 年 2 月	山新3P賞平和賞受賞
平成 13 年 4 月	災害対策支援車導入、運用開始
平成 13 年 8 月	ヘリコプターによる救急システム試行
平成 13 年 11 月	緊急消防援助隊北海道・東北ブロック合同訓練開催(山形市)
平成 14 年 5 月	ヘリコプターによる交通遠隔地の救急システム施行
平成 14 年 11 月	運航委託会社が東北エアサービス(株)に替わる
平成 15 年 10 月	簡易夜間照明装置導入
平成 16 年 4 月	緊急消防援助隊登録航空消防隊証交付(消防庁長官より)
平成 16 年 7 月	新潟県中越豪雨に伴う緊急消防援助隊応援出動
平成 16 年 10 月	新潟県中越地震に伴う緊急消防援助隊応援出動
平成 16 年 12 月	新潟県中越豪雨緊急消防援助隊応援出動に対して消防庁長官より褒状を授与
平成 16 年 12 月	新潟県中越豪雨緊急消防援助隊応援出動に対して新潟県知事より感謝状を授与
平成 16 年 12 月	新潟県中越地震緊急消防援助隊応援出動に対して消防庁長官より褒状を授与
平成 16 年 12 月	新潟県中越地震緊急消防援助隊応援出動に対して新潟県知事より感謝状を授与
平成 17 年 12 月	JR羽越本線列車事故に伴う山形県消防広域応援隊応援出動
平成 18 年 3 月	JR羽越本線列車事故山形県消防広域応援隊応援出動に対して消防庁長官より褒状を授与
平成 18 年 3 月	JR羽越本線列車事故山形県消防広域応援隊応援出動に対して国土交通大臣より感謝状を授与
平成 18 年 4 月	山形県消防防災ヘリコプター運航管理要綱等の改正
平成 19 年 11 月	山形県消防防災航空隊発隊10周年記念式典
平成 20 年 6 月	岩手・宮城内陸地震に伴う緊急消防援助隊応援出動
平成 20 年 7 月	岩手・宮城内陸地震緊急消防援助隊応援出動に対して消防庁長官より褒状を授与
平成 21 年 10 月	緊急消防援助隊北海道・東北ブロック合同訓練開催(鶴岡市)
平成 22 年 1 月	指揮車更新
平成 22 年 2 月	南米チリ地震による宮城県北部沿岸の津波警戒に伴う広域航空消防防災応援出動
平成 22 年 8 月	運航開始より飛行時間4,000時間到達
平成 23 年 3 月	東北地方太平洋沖地震に伴う緊急消防援助隊応援出動(5月31日任務解除)
平成 23 年 5 月	ヘリコプターテレビ電送システム配備
平成 23 年 7 月	新潟県・福島県豪雨に伴う緊急消防援助隊応援出動
平成 23 年 12 月	東日本大震災に伴う緊急消防援助隊応援出動に対して総務大臣より表彰状を授与
平成 25 年 12 月	1番エプロン(格納庫前)修繕
平成 26 年 3 月	運航開始より飛行時間5,000時間到達
平成 26 年 11 月	沼沢沼訓練場改修
平成 26 年 12 月	屋内訓練施設改修
平成 27 年 4 月	運航管理要綱等の改正

平成 27 年 9 月	アグスタウェストランド社 AW139型にて運航開始
平成 29 年 3 月	災害対策支援車更新
平成 29 年 7 月	沼沢沼訓練場改修
平成 29 年 10 月	緊急消防援助隊北海道・東北ブロック合同訓練開催(米沢市)
平成 30 年 9 月	北海道胆振東部地震に伴う緊急消防援助隊応援出動
平成 30 年 9 月	燃料貯蔵庫完成
平成 30 年 11 月	山形県消防防災航空隊発隊20周年記念式典
平成 31 年 2 月	北海道胆振東部地震に伴う緊急消防援助隊応援出動に対して消防庁長官より賞状を授与
令和 元年 6 月	運航開始より飛行時間1,000時間到達
令和 元年 10 月	令和元年台風第19号による災害に伴う緊急消防援助隊応援出動
令和 2 年 2 月	令和元年台風第19号による災害に伴う緊急消防援助隊応援出動に対して消防庁長官より賞状を授与
令和 3 年 4 月	運航管理要綱等の改正
令和 3 年 4 月	2人操縦士体制の導入及び運航安全管理者の配置

II 運航概要



基本訓練



消火訓練



斜面对応訓練



沢対応訓練



連携合同訓練



航空隊体験研修

1 月別運航状況

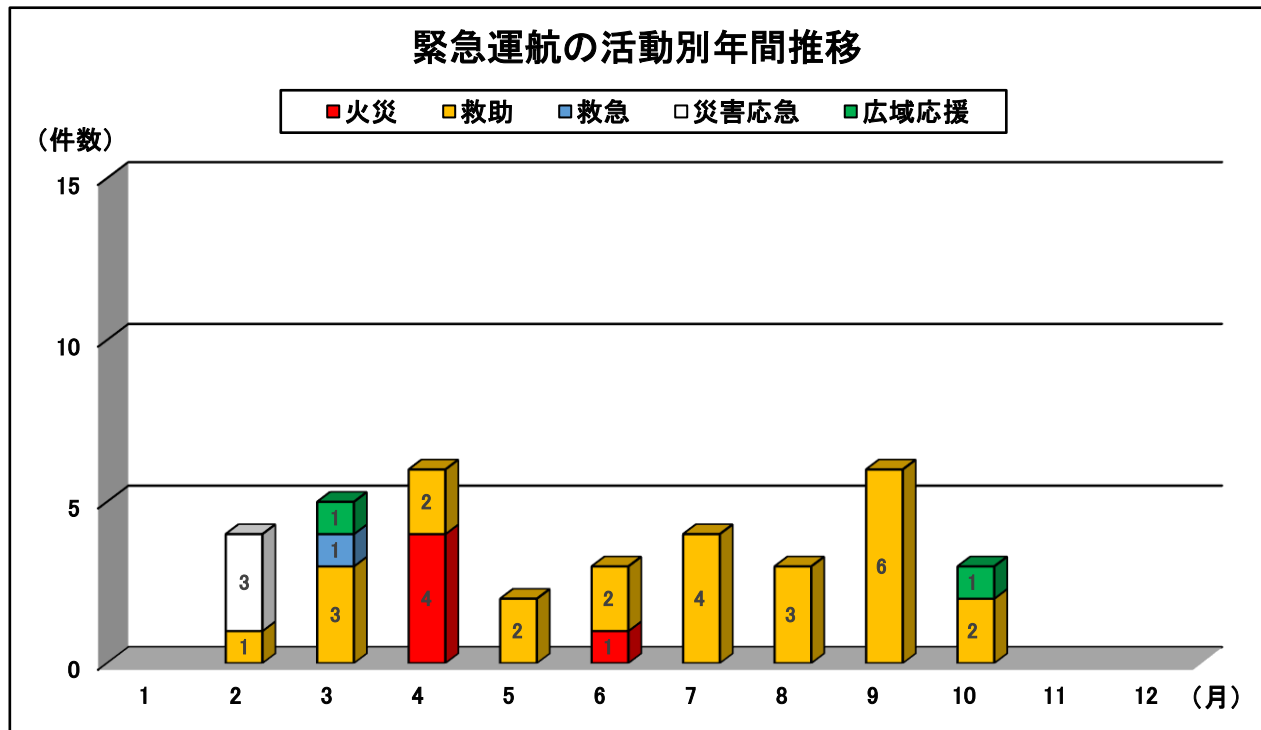
区分		月												合計	総計	
		1月	2月	3月	4月	5月	6月	7月	8月	9月	10月	11月	12月			
緊急運航	火災防ぎよ活動	件数				4		1							5	36 件 [44]
		時間				11:41		2:45							14:26	
	救助活動	件数		1	3	2	2	2	4	3	6	2			25	
		時間		1:25	3:23	1:42	1:45	3:14	5:04	4:53	5:30	1:45			28:41	
	救急活動	件数			1	(1)	(1)			(2)	(4)				1 (8)	
		時間			3:00	0:31	0:22			1:05	2:06				7:04	
	災害応急対応活動	件数		3											3	
		時間		4:34											4:34	
	広域航空消防応援活動	件数			1							1			2	
		時間			1:09							0:47			1:56	
	小計	件数		4	5	6	2	3	4	3	6	3			36	
		時間		5:59	7:32	13:54	2:07	5:59	5:04	5:58	7:36	2:32			56:41	
災害予防活動	件数															
	時間															
自隊活動	自隊訓練	件数		12	24	18	24	15	6	22	21	15		157		
		時間		6:48	15:02	11:30	12:32	10:39	3:49	13:24	12:55	10:46			97:25	
	合同訓練	件数				1	1		1	2	2	1		8		
		時間				1:25	1:08		1:20	1:57	2:44	0:29		9:03		
	連携訓練	件数						2		1	1	1		5		
		時間						1:56		0:45	0:32	0:41		3:54		
一般行政活動	件数					1	3		1	1			6			
	時間					0:47	3:58		0:55	1:13			6:53			
その他の活動	件数															
	時間															
整備	件数	9	6	2	1			1		2			21			
	時間	12:10	4:14	0:54	1:10			0:43		0:41			19:52			
合計	件数	9	22	31	26 (1)	28 (1)	23	12	29 (2)	33 (4)	20		233 (8)			
	時間	12:10	17:01	23:28	27:59	16:34	22:32	10:56	22:59	25:41	14:28		193:48			
運航休止日数	日数	31	11.5	5.5	7.5	5	1	16.5	3	5	12	30	31	159		

※()は、救助事案から救急事案へ移行した救急件数。[]は、総務省報告件数。

2 月別緊急運航状況

区分・種別		月												合 計		
		1	2	3	4	5	6	7	8	9	10	11	12			
火災防ぎよ					4		1									5 件
救助	山 岳		1	2	2	1	2	4	3	5	2					22 件
	水 難			1		1				1						3 件
救急	急 病					(1)			(1)	(3)						(5) 件
	一般負傷				(1)				(1)	(1)						(3) 件
	転院搬送			1												1 件
災害応急対策			3													3 件
広域航空応援				1								1				2 件
災害出動合計			4	5	6 (1)	2 (1)	3	4	3 (2)	6 (4)	3					36 件 (8) 件

※()は、救助事案から救急事案へ移行した救急件数。



3 月別救助人員及び搬送人員状況

救助人員

種別 \ 月	1	2	3	4	5	6	7	8	9	10	11	12	合計[人]
山岳			1	2	1			2	6	1			13
水難													
① 合計			1	2	1			2	6	1			13

救急搬送人員

種別 \ 月	1	2	3	4	5	6	7	8	9	10	11	12	合計[人]
急病					(1)			(1)	(3)				(5)
一般負傷				(1)				(1)	(1)				(3)
転院搬送			1										1
② 合計			1	(1)	(1)			(2)	(4)				1(8)

※()は、救助事案から救急事案へ移行した搬送人員。

災害応急対策搬送人員

③ 災害応急対策													
----------	--	--	--	--	--	--	--	--	--	--	--	--	--

広域航空応援搬送人員

④ 広域航空応援			1							1			2
----------	--	--	---	--	--	--	--	--	--	---	--	--	---

搬送人員合計

合計 (②+③+④)			2	1	1			2	4	1			11
------------	--	--	---	---	---	--	--	---	---	---	--	--	----

救助人員・搬送人員合計

合計 (①+②+③+④)			3	2	1			2	6	2			16
--------------	--	--	---	---	---	--	--	---	---	---	--	--	----

※救助事案から救急事案へ移行した救急搬送人員を除く。

備考:本年は、救助活動から救急活動へ移行しない事案が5件(5人)あり、うち4件(4人)は怪我なし。
1件(1人)は社会死状態。いずれも医療機関等ではない警察又は消防隊への引き継ぎとなった。

4 火災防ぎょ活動状況

- ア 林野火災における空中からの消火活動
- イ 被害状況等の調査及び情報収集活動
- ウ 消防隊員の搬送及び消防資機材等の搬送
- エ その他、消防防災ヘリによる火災防ぎょ活動が有効と認められる場合

火災 番号	災害 番号	種別	出動日時	出動場所	活 動 概 要
			飛行時間	要請機関	
1	12	ア 林野	4月23日 金曜日 5時24分	長井市 上伊佐沢地内 山林	林野火災が発生し、空中消火の要請により出動。長井市小出地内長井橋南側諏訪が堰付近最上川より給水し、29回(約23,200ℓ)の散水を行う。 焼損面積:約900a(焼失)
			4時間43分	西置賜行政組合 消防本部	
2	13	ア 林野	4月23日 金曜日 15時48分	長井市 上伊佐沢地内 山林	火災番号第1号に引き続き、空中消火の要請により出動。長井市小出地内長井橋南側諏訪が堰付近最上川より給水し、13回(約10,400ℓ)の散水を行う。 焼損面積:約900a(焼失)
			1時間33分	西置賜行政組合 消防本部	
3	14	ア 林野	4月24日 土曜日 5時28分	長井市 上伊佐沢地内 山林	火災番号第1号、第2号に引き続き、空中消火の要請により出動。長井市小出地内長井橋南側諏訪が堰付近最上川より給水し、36回(約28,800ℓ)の散水を行う。 焼損面積:約900a(焼失)
			4時間42分	西置賜行政組合 消防本部	
4	15	ア 林野	4月27日 火曜日 17時37分	尾花沢市 新町地内 長根山付近 私有林	林野火災が発生し、空中消火の要請により出動。尾花沢市大字尾花沢地内徳良湖より給水し、3回(約2,400ℓ)の散水を行う。 焼損面積:約22.5a(焼失)
			0時間43分	尾花沢市消防本部	
5	20	ア 林野	6月14日 月曜日 13時49分	舟形町 舟形地内 旧猿羽根山 スキー場	林野火災が発生し、空中消火の要請により出動。尾花沢市毒沢地内川原子IC西側最上川より給水し、22回(約17,600ℓ)の散水を行う。 焼損面積:約79.37a(焼失)
			2時間45分	最上広域市町村圏 事務組合消防本部	
出動5件 散水103回 飛行時間 14時間26分					

5 救助活動状況

- ア 河川や海等での水難事故、山岳遭難事故等における捜索及び救助
- イ 高層建築物等の火災における救助
- ウ 山崩れ等の災害により、陸上から接近できない被災者の救出
- エ 高速道路等の事故等における救助
- オ その他、消防防災ヘリによる救助活動が有効と認められる場合

救助 番号	災害 番号	種別	出動日時	出動場所	活 動 概 要
			飛行時間	要請機関	
1	1	ア 山岳	2月12日 金曜日 9時51分	上山市 蔵王山 熊野岳付近 山中	登山中、行方不明になった男性(38歳)の捜索救助要請により出動。捜索するも発見に至らず。
			1時間25分	上山市	
2	6	ア 水難	3月12日 金曜日 14時00分	鶴岡市 三瀬地内 旅館琴平荘付近 洋上	海釣り中、行方不明になった男性(44歳)の捜索救助要請により出動。捜索するも発見に至らず。
			1時間33分	鶴岡市消防本部	
3	8	ア 山岳	3月24日 水曜日 15時32分	上山市 蔵王山 右又沢付近 山中	山中で行方不明になった男性(66歳)の捜索救助要請により出動。現場確認の結果、活動困難と判断し帰投。
			1時間01分	上山市	
4	9	ア 山岳	3月25日 木曜日 12時00分	上山市 蔵王山 右又沢付近 山中	救助番号第3号に引き続き、救助要請により出動。隊員2名降下し、救出。山形空港にて、山形県警察航空隊に引き継ぐ。 (傷病程度:死亡)
			0時間49分	上山市消防本部	
5	10	ア 山岳	4月5日 月曜日 16時35分	米沢市 関地内 西吾妻山 西吾妻山小屋	登山中、視界不良により自力下山不能となった男性(53歳)の救助要請により出動。隊員1名降下し、救出。米沢ヘリポートにて置賜広域行政事務組合消防本部救急隊に引き継ぐ。 (傷病程度:怪我なし)
			1時間06分	米沢市	
6	11	ア 山岳	4月11日 日曜日 16時11分	遊佐町 吹浦地内 鳥海山千蛇谷付近 斜面上	スキー滑走中、転倒し負傷した男性(22歳)の救助要請により出動。隊員1名降下し、救出。 (救急番号第2号に移行)
			0時間36分	酒田地区広域行政 組合消防本部	

救助 番号	災害 番号	種別	出動日時	出動場所	活 動 概 要
			飛行時間	要請機関	
7	16	ア 水難	5月1日 土曜日 13時01分	山形市 神尾地内 羽竜沼	山形市神尾地内羽竜沼にて、車両が水没しているため、山形県消防広域応援計画に基づき、鶴岡市消防本部水難救助隊搬送の要請により出動。鶴岡市消防本部場外にて水難救助隊員搭乗及び資機材積載し、東北芸工大場外に搬送する。
			0時間58分	山形市消防本部	
8	17	ア 山岳	5月13日 木曜日 10時55分	長井市 草岡地内 葉山 山中	下山中、体調不良を訴え自力下山不能となった男性(57歳)の捜索救助要請により出動。隊員1名降下し、救出。 (救急番号第3号に移行)
			0時間47分	西置賜行政組合 消防本部	
9	18	ア 山岳	6月12日 土曜日 14時33分	酒田市 升田地内 鳥海山上ノ台付近 山中	筍採りに入山し、行方不明になった男性(74歳)の捜索救助要請により出動。捜索するも発見に至らず。
			1時間41分	酒田地区広域行政 組合消防本部	
10	19	ア 山岳	6月13日 日曜日 6時33分	酒田市 升田地内 鳥海山上ノ台地内 山中	救助番号第9号に引き続き、捜索救助要請により出動。捜索するも発見に至らず。
			1時間33分	酒田市	
11	21	ア 山岳	7月3日 土曜日 17時46分	白鷹町 黒鴨地内 小実淵山付近 山中	釣りや山菜採りに入山し、道に迷った男性(74歳)の捜索救助要請により出動。捜索するも発見に至らず。
			0時間55分	白鷹町	
12	22	ア 山岳	7月4日 日曜日 7時27分	白鷹町 黒鴨地内 小実淵山付近 山中	救助番号第11号に引き続き、捜索救助要請により出動。現場付近上空は天候不良のため進入できず、帰投。
			0時間40分	白鷹町	
13	23	ア 山岳	7月5日 月曜日 13時41分	白鷹町 黒鴨地内 小実淵山付近 山中	救助番号第11号、12号に引き続き、捜索救助要請により出動。現場付近上空は天候不良のため進入できず、帰投。
			0時間38分	白鷹町	

救助 番号	災害 番号	種別	出動日時	出動場所	活 動 概 要
			飛行時間	要請機関	
14	24	ア 山岳	7月6日 火曜日 10時35分	白鷹町 黒鴨地内 小実淵山付近 山中	救助番号第11号、12号、13号に引き続き、捜索救助要請により出動。捜索するも発見に至らず。
			2時間51分	白鷹町	
15	25	ア 山岳	8月4日 水曜日 5時51分	遊佐町 吹浦地内 鳥海山蘆坂付近 登山道上	登山中、急病により動けなくなった男性(70歳)の救助要請により出動。隊員2名降下し、救出。 (救急番号第4号に移行)
			1時間48分	酒田地区広域行政 組合消防本部	
16	26	ア 山岳	8月6日 金曜日 8時03分	朝日町 立木地内 朝日鉱泉付近 山中	釣りのため入山し、行方不明になった男性(76歳)の捜索救助要請により出動。捜索するも発見に至らず。
			1時間26分	西村山広域行政 事務組合消防本部	
17	27	ア 山岳	8月7日 土曜日 11時34分	米沢市 李山地内 滝見屋旅館南側 沢上	沢登り中、滑落し負傷した男性(59歳)の救助要請により出動。隊員2名降下し、救出。 (救急番号第5号に移行)
			1時間39分	置賜広域行政事務 組合消防本部	
18	28	ア 山岳	9月6日 月曜日 13時08分	遊佐町 吹浦地内 鳥海山千蛇谷付近 登山道上	下山中、転倒し負傷した男性(48歳)と、その家族(16歳)の救助要請により出動。隊員2名降下し、2名救出。 (救急番号第6号に移行)
			0時間56分	酒田地区広域行政 組合消防本部	
19	29	ア 山岳	9月7日 火曜日 16時07分	庄内町 立谷沢地内 月山モックラ坂付近 登山道上	下山中、両足の痙攣により自力下山不能になった女性(68歳)の救助要請により出動。隊員2名降下し救出。 (救急番号第7号に移行)
			0時間37分	鶴岡市消防本部	
20	30	ア 山岳	9月13日 月曜日 11時53分	川西町 上小松地内 高戸屋山 山中	作業中、気分不良により動けなくなった男性(48歳)の救助要請により出動。隊員2名降下し、救出。 (救急番号第8号に移行)
			0時間32分	置賜広域行政事務 組合消防本部	

救助 番号	災害 番号	種別	出動日時	出動場所	活 動 概 要
			飛行時間	要請機関	
21	31	ア 水難	9月20日 月曜日 11時26分	舟形町 富田地内 最上川	釣りに来て、行方不明になった男性(33歳)の捜索救助要請により出動。捜索するも発見に至らず。
			1時間23分	最上広域市町村圏 事務組合消防本部	
22	32	ア 山岳	9月20日 月曜日 14時22分	鶴岡市 羽黒町東増川山地内 月山6合目付近 山中	キノコ採りのため入山し、道に迷った男性(58歳)の捜索救助要請により出動。隊員1名降下し、救出。鶴岡市消防本部場外にて鶴岡市消防本部救急隊へ引き継ぐ。 (傷病程度:怪我なし)
			1時間23分	鶴岡市消防本部	
23	33	ア 山岳	9月24日 金曜日 16時08分	川西町 下奥田地内 八幡原配水場付近 山中	キノコ採りのため入山し、道に迷った男性(70歳)の捜索救助要請により出動。隊員1名降下し、救出。 (救急番号第9号に移行)
			0時間39分	置賜広域行政事務 組合消防本部	
24	34	ア 山岳	10月2日 土曜日 14時44分	庄内町 立谷沢地内 月山4合目玉川付近 山中	キノコ採りのため入山し、道に迷った男性(72歳)の捜索救助要請により出動。隊員1名降下し、救出。鶴岡市消防本部場外にて鶴岡市消防本部救急隊へ引き継ぐ。 (傷病程度:怪我なし)
			1時間08分	庄内町	
25	36	ア 山岳	10月14日 木曜日 16時15分	遊佐町 吹浦地内 鳥海山川原宿付近 登山道上	登山のため入山し、負傷した男性(70歳)の救助要請により出動。現場付近上空は天候不良のため進入できず、帰投。
			0時間37分	酒田地区広域行政 組合消防本部	
出動 25件 飛行時間28時間41分					

6 救急活動状況

- ア 救急患者の搬送
- イ 傷病者発生地への医師及び医療器材等の搬送
- ウ 高度医療機関への傷病者の転院搬送
- エ 大規模災害時の医師等及び資器材の搬送
- オ その他、特に消防防災ヘリによる救急活動が有効と認められる場合

救急 番号	災害 番号	種別	出動日時	出動場所	活 動 概 要
			飛行時間	要請機関	
1	7	ウ 転院	3月15日 月曜日 9時38分	川西町 置賜広域病院企業団 公立置賜総合病院	胸部大動脈瘤人工血管置換術後治療の男性(56歳)を聖路加国際病院まで転院搬送の要請により出動。公立置賜総合病院にて引き続き(医師1名搭乗)、東京ヘリポートにて東京消防庁救急隊に引き継ぐ。 (公立置賜総合病院⇒聖路加国際病院) (傷病程度:重症)感染性大動脈瘤切迫破裂
			3時間00分	置賜広域行政 事務組合消防本部	
2	11	ア 一般 負傷	4月11日 日曜日 16時11分	遊佐町 吹浦地内 鳥海山千蛇谷付近 斜面上 【救助番号第6号】	傷病者を遊佐月光川場外にて酒田地区広域行政組合消防本部救急隊に引き継ぐ。 (傷病程度:中等症)左前十字靭帯損傷
			0時間31分	酒田地区広域行政 組合消防本部	
3	17	ア 急病	5月13日 木曜日 10時55分	長井市 草岡地内 葉山 山中 【救助番号第8号】	傷病者を公立置賜総合病院へ搬送。 (傷病程度:軽症)意識障害・低血糖症疑い、
			0時間22分	西置賜行政組合 消防本部	
4	25	ア 急病	8月4日 水曜日 5時51分	遊佐町 吹浦地内 鳥海山蕨坂付近 登山道上 【救助番号第15号】	傷病者を日本海総合病院へ搬送。 (傷病程度:中等症)脳梗塞
			0時間33分	酒田地区広域行政 組合消防本部	
5	27	ア 一般 負傷	8月7日 土曜日 11時34分	米沢市 李山地内 滝見屋旅館南側 沢上 【救助番号第17号】	傷病者を公立置賜総合病院場外にて置賜広域行政事務組合消防本部救急隊に引き継ぐ。 (傷病程度:重症)胸椎脱臼骨折・脊椎損傷
			0時間32分	置賜広域行政事務 組合消防本部	
6	28	ア 一般 負傷	9月6日 月曜日 13時08分	遊佐町 吹浦地内 鳥海山千蛇谷付近 登山道上 【救助番号第18号】	傷病者を日本海総合病院へ搬送。 (傷病程度:軽症)左三果骨折
			0時間38分	酒田地区広域行政 組合消防本部	

救急 番号	災害 番号	種別	出動日時	出動場所	活 動 概 要
			飛行時間	要請機関	
7	29	ア 急病	9月7日 火曜日 16時07分	庄内町 立谷沢地内 月山モックラ坂付近 登山道上 【救助番号第19号】	傷病者を鶴岡市立荘内病院へ搬送する。 (傷病程度:軽症)筋硬直症候群
			0時間38分	鶴岡市消防本部	
8	30	ア 急病	9月13日 月曜日 11時53分	川西町 上小松地内 高戸屋山 山中 【救助番号第20号】	傷病者を公立置賜総合病院場外にて置賜広域行政事務組合消防本部救急隊に引き継ぐ。 (傷病程度:中等症)脱水症・呼吸性アルカローシス
			0時間27分	置賜広域行政事務 組合消防本部	
9	33	ア 急病	9月24日 金曜日 16時08分	川西町 下奥田地内 八幡原配水場付近 山中 【救助番号第23号】	傷病者を公立置賜総合病院場外にて置賜広域行政事務組合消防本部救急隊に引き継ぐ。 (傷病程度:軽症)全身倦怠感・熱中症
			0時間23分	置賜広域行政事務 組合消防本部	
出動9件 飛行時間7時間04分					

7 災害応急対策活動状況

- ア 被災状況等の調査及び情報収集活動
- イ 食料、衣料、その他生活必需品及び復旧資機材等の救援物資並びに人員等の搬送
- ウ 災害に関する情報及び警報等の伝達等広報活動
- エ その他、消防防災ヘリによる災害応急対策活動が有効と認められる場合

応急 番号	災害 番号	種別	出動日時	出動場所	活 動 概 要
			飛行時間	要請機関	
1	2	ア 調査	2月21日	山形県	福島県沖深さ約60kmを震源とするM7.1の地震発生に伴い、砂防ダム及び道路の被害状況調査の要請により出動。被害状況調査及び映像撮影等の情報収集活動にあたる。
			日曜日	上山市・飯豊町	
			13時48分	山形県	
2	3	ア 調査	2月22日	山形県	災害応急対策番号第1号に引き続き、被害状況調査の要請により出動。被害状況調査及び映像撮影等の情報収集活動にあたる。
			月曜日	米沢市・中山町	
			10時10分	山形県	
3	4	ア 調査	2月25日	山形県	災害応急対策番号第1号、第2号に引き続き、被害状況調査の要請により出動。被害状況調査及び映像撮影等の情報収集活動にあたる。
			木曜日	白鷹町・大蔵村	
			14時24分	山形県	
出動3件 飛行時間4時間34分					

8 広域航空消防防災応援活動状況

- ア 大規模特殊災害時における広域航空消防応援
- イ 大規模災害時等の北海道・東北8道県相互応援
- ウ 緊急消防援助隊
- エ 消防防災ヘリコプターの運航不能期間等における北海道・東北8道県相互応援

応援番号	災害番号	種別	出動日時	出動場所	活動概要
			飛行時間	要請機関	
1	5	エ 山岳	3月7日 日曜日 15時59分	福島県 二本松市字永田地内 安達太良山峠の辻付近 登山道上	登山中、体調不良のため自力下山不能になった男性(61歳)の救助要請を受信。福島県消防防災ヘリコプター「ふくしま」は機体不具合により運航不能のため、「消防防災ヘリコプターの運航不能期間等における北海道・東北8道県相互応援協定」に基づき出動。隊員1名降下し、救出。救出後、福島県立医科大学付属病院へ搬送。 (傷病程度: 中等症)アナフィラキシー
			1時間09分	福島県	
2	35	エ 山岳	10月10日 日曜日 15時35分	宮城県 柴田郡川崎町今宿地内 雁戸山 山頂付近	登山中、転倒し負傷した女性(62歳)の救助要請を受信。宮城県防災ヘリコプター「みやぎ」は他事案対応中のため、「消防防災ヘリコプターの運航不能期間等における北海道・東北8道県相互応援協定」に基づき出動。隊員1名降下し、救出。山形県立中央病院ヘリポートにて山形市消防本部救急隊に引き継ぐ。 (傷病程度: 中等症) 右橈骨遠位端骨折
			0時間47分	宮城県	
出動2件 飛行時間1時間56分					

9 災害予防活動状況

予防番号	出動日時	要請機関	飛行目的	活動概要
	飛行時間			
			該当活動なし	
出動0件 飛行時間0時間00分				

10 応援等による受援状況

- ア 大規模特殊災害時における広域航空消防応援に基づく受援
- イ 大規模災害時等の北海道・東北8道県相互応援に基づく受援
- ウ 緊急消防援助隊
- エ 消防防災ヘリコプターの運航不能期間等における北海道・東北8道県相互応援に基づく受援
- オ その他の応援協定によるもの

番号	種別	要請日時	発生場所	活 動 概 要
		要請先	要請機関	
1	エ 救助	7月8日 木曜日 14時53分	鶴岡市 大鳥字高岡地内 皿淵沢付近	溪流釣りのため入山し、負傷し自力下山不能になった男性(60歳)の捜索救助要請を受信。防災ヘリ「もがみ」にあつてはホイスト不具合に伴う限定運航中のため、「消防防災ヘリコプターの運航不能期間等における北海道・東北8道県相互応援協定」に基づき、新潟県消防防災航空隊に応援要請。新潟県消防防災ヘリコプター「はくちょう」により発見、救出。
		新潟県	鶴岡市消防本部	
2	エ 救助	7月17日 土曜日 14時00分	遊佐町 吹浦地内 鳥海山八丁坂付近 登山道上	登山中、負傷し自力下山不能になった男性(65歳)の捜索救助要請を受信。防災ヘリ「もがみ」にあつては、機体200時間点検に伴う運航休止のため、「消防防災ヘリコプターの運航不能期間等における北海道・東北8道県相互応援協定」に基づき、宮城県消防防災航空隊に応援要請。宮城県防災ヘリコプター「みやぎ」により発見、救出。
		宮城県	酒田地区広域行政 組合消防本部	
3	エ 救助	7月18日 日曜日 9時51分	遊佐町 吹浦地内 鳥海山文珠岳付近	登山中、足の痙攣により動けなくなった女性(55歳)の救助要請を受信。防災ヘリ「もがみ」にあつては、機体200時間点検に伴う運航休止のため、「消防防災ヘリコプターの運航不能期間等における北海道・東北8道県相互応援協定」に基づき、秋田県消防防災航空隊に応援要請。秋田県消防防災ヘリコプター「なまはげ」により発見、救出。
		秋田県	酒田地区広域行政 組合消防本部	
4	エ 救助	7月18日 日曜日 12時03分	鶴岡市 越沢地内 摩耶山 山頂付近	作業中、熱中症の疑いで自力下山不能になった男性(60歳)の救助要請を受信。防災ヘリ「もがみ」にあつては、機体200時間点検に伴う運航休止のため、「消防防災ヘリコプターの運航不能期間等における北海道・東北8道県相互応援協定」に基づき、新潟県消防防災航空隊に応援要請。新潟県消防防災ヘリコプター「はくちょう」により発見、救出。
		新潟県	鶴岡市消防本部	
5	エ 救助	7月24日 土曜日 11時13分	庄内町 立谷沢地内 月山山頂小屋	登山中、負傷し自力下山不能になった男性(55歳)の救助要請を受信。防災ヘリ「もがみ」にあつては、機体200時間点検に伴う運航休止のため、「消防防災ヘリコプターの運航不能期間等における北海道・東北8道県相互応援協定」に基づき、新潟県消防防災航空隊に応援要請。新潟県消防防災ヘリコプター「はくちょう」により発見、救出。
		新潟県	鶴岡市消防本部	

番号	種別	要請日時	発生場所	活 動 概 要
		要請先	要請機関	
6	エ 救助	7月29日 木曜日 14時20分	最上町 志茂地内 八森山 山中	登山中、足の痙攣により動けなくなった男性(69歳)の救助要請を受信。防災ヘリ「もがみ」にあつては機体200時間点検に伴う運航休止のため、「消防防災ヘリコプターの運航不能期間等における北海道・東北8道県相互応援協定」に基づき、秋田県消防防災航空隊に応援要請。秋田県消防防災ヘリコプター「なまはげ」により発見、救出。
		秋田県	最上広域市町村圏 事務組合消防本部	
7	エ 救助	11月6日 土曜日 12時25分	山形市 山寺字面白山地内 山中	登山中、負傷し自力下山不能となった男性(41歳)の救助要請を受信。防災ヘリ「もがみ」にあつては耐空検査に伴う運航休止のため、「消防防災ヘリコプターの運航不能期間等における北海道・東北8道県相互応援協定」に基づき、福島県消防防災航空隊に応援要請。福島県消防防災ヘリコプター「ふくしま」により発見、救出。
		福島県	山形市消防本部	

11 否運航状況

番号	種別	要請日時	発生場所	活 動 概 要
		応援先	要請機関	
1	救助	2月10日 水曜日 16時44分	上山市 永野字蔵王山 熊野岳付近 山中	登山中、行方不明になった男性(38歳)の搜索救助要請を受信。天候不良で天候回復に至らず、要請解除。
			上山市	
2	救急	7月12日 月曜日 17時00分	酒田市 地方独立行政法人 山形県・酒田市病院機構 日本海総合病院	パントテン酸キナーゼ関連神経変性症の男児(10歳)を東京都立神経病院まで転院搬送の要請を受信。天候不良で天候回復に至らず、要請解除。
			酒田地区広域行政 組合消防本部	
3	救助	8月19日 木曜日 17時00分	山形市 柏倉地内 富神山南側 山中	衰弱し自力下山不能になった男性(88歳)の救助要請を受信。地上隊で対応可能となり、要請解除。
			山形市消防本部	
4	救助	8月27日 金曜日 7時17分	山形市 山寺字面白山地内 山中	登山中、道に迷った男性(48歳)の搜索救助要請を受信。地上隊で対応可能となり、要請解除。
			山形市消防本部	

12 自隊訓練実施状況

訓練種別		訓練内容	回数	訓練時間
慣熟飛行訓練		<ul style="list-style-type: none"> 各種災害活動に適応した飛行要領慣熟訓練 管轄区域内の地理・水利及び飛行場外離着陸場の調査 	11	8:26
救助訓練	基本訓練	<ul style="list-style-type: none"> ホイスト装置による降下・吊り上げ訓練 各種救助用資機材を活用しての救助・収容訓練 各種救急用資機材を活用しての処置・搬送訓練 	78	36:53
	山岳・高層建物救助訓練	<ul style="list-style-type: none"> 各種救助用資機材を活用しての山岳・高層建物救助訓練 	30	27:20
	水難救助訓練	<ul style="list-style-type: none"> 各種救助用資機材を活用しての水難救助訓練 	1	1:22
資機材取扱・操作訓練		<ul style="list-style-type: none"> 照明装置等の取扱・操作訓練 夜間離着陸訓練 	1	0:56
災害想定訓練		<ul style="list-style-type: none"> 各種災害活動を想定した実践的総合訓練 	6	6:45
遠距離航法訓練		<ul style="list-style-type: none"> 広域航空応援における航法 	1	1:52
消火訓練		<ul style="list-style-type: none"> 空中消火装置による空中消火訓練 	8	4:06
操縦士訓練		<ul style="list-style-type: none"> 緊急時操作訓練(TA級オペレーション) 	0	0:00
その他		<ul style="list-style-type: none"> 新規隊員派遣前研修 その他 	21	9:45
157回 飛行時間97時間25分				

13 合同訓練(防災訓練含む)実施状況

番号	月日	要請機関	訓練名	訓練種目	訓練場所	飛行時間
1	4月26日	鶴岡市消防本部	鶴岡市消防本部合同山岳救助訓練	救出救助	鶴岡市 たらのき代スキー場	1:25
2	5月16日	南陽市	南陽市水害対応総合訓練	偵察 救出救助	南陽市 吉野地区・沖郷地区	1:08
3	7月8日	山形県消防学校	山形県消防学校第66期初任科 消防活動応用訓練	その他	三川町 山形県消防学校(三川場外)	1:20
4	8月3日	西村山広域行政 事務組合消防本部	西村山広域行政事務組合消防本部・ 鶴岡市消防本部合同水難救助連携訓練	人員搬送 物資搬送	河北町 最上川グリーンパークふれあい公園 (河北場外)	0:54
5	8月11日	尾花沢市消防本部	尾花沢市消防本部合同訓練	消防隊投入 物資搬送	尾花沢市 鶴子花笠高原駐車場 (鶴子花笠場外)	1:03
6	9月7日	最上広域市町村圏 事務組合消防本部	最上広域市町村圏事務組合消防本部 合同山岳訓練	救出救助	新庄市 李蔵山一ノ滝付近	1:08
7	9月14日	置賜広域行政 事務組合消防本部	置賜広域行政事務組合消防本部 合同山岳訓練	救出救助	米沢市 御成山公園	1:36
8	10月14日	山形県消防学校	山形県消防学校第29期救助科 合同訓練	消防隊投入	三川町 山形県消防学校(三川場外)	0:29
8回 飛行時間9時間03分						

14 連携訓練実施状況

番号	月日	連携訓練名	訓練場所	飛行時間
1	6月11日	西置賜行政組合消防本部連携合同訓練	長井市 さくらづつみ河川公園 (さくらづつみ河川公園場外)	0:51
2	6月22日	鶴岡市消防本部連携合同訓練	鶴岡市 赤川河川緑地(新赤川場外)	1:05
3	8月20日	最上広域市町村圏事務組合消防本部連携合同訓練	新庄市 新庄陸上競技場(新庄場外)	0:45
4	9月24日	山形市消防本部連携合同訓練	山形市 立谷川河川公園	0:32
5	10月22日	上山市消防本部連携合同訓練	上山市 花森湖駐車場(花森湖場外)	0:41
5回 飛行時間3時間54分				

15 一般行政活動状況

番号	月 日	要請機関	飛行目的	飛行時間
1	5月19日	山形県 県土整備部 河川課	県土整備部河川課所管事業現場調査	0:47
2	6月1日	山形市 環境部 廃棄物指導課	山形市不法投棄監視スカイパトロール	0:47
3	6月1日	山形県 環境エネルギー部 循環型社会推進課	不法投棄等監視スカイパトロール(村山地方)	1:12
4	6月15日	庄内総合支庁 建設部 河川課	庄内総合支庁管内状況調査	1:59
5	8月25日	村山総合支庁 建設部 建設総務課	村山管内高規格道路等整備状況調査	0:55
6	9月15日	最上総合支庁 建設部 建設総務課	最上総合支庁所管施設整備状況調査	1:13
6件				飛行時間6時間53分

16 点検整備に伴う飛行状況

番号	月 日	飛行内容	飛行時間
1	1月18日	耐空検査に伴うテストフライト	0:10
2	1月19日	耐空検査に伴うテストフライト	0:10
3	1月20日	耐空検査に伴うテストフライト	0:50
4	1月21日	耐空検査に伴うテストフライト	2:00
5	1月22日	耐空検査に伴うテストフライト	1:45
6	1月25日	耐空検査に伴うテストフライト	1:25
7	1月26日	耐空検査に伴うテストフライト	1:25
8	1月27日	耐空検査に伴うテストフライト	0:35
9	1月28日	耐空検査に伴うテストフライト	3:50
10	2月1日	耐空検査に伴うテストフライト	0:45
11	2月3日	耐空検査	1:10
12	2月5日	耐空検査後テストフライト	0:22
13	2月5日	耐空検査終了・空輸(仙台～山形)	0:33
14	2月5日	ホイスト点検(荷重点検)	0:39
15	2月14日	臨時点検終了後のテストフライト	0:45
16	3月5日	臨時点検終了後のテストフライト	0:27
17	3月6日	臨時点検終了後のテストフライト	0:27
18	4月21日	ホイスト点検(荷重点検)	1:10
19	7月29日	ホイスト点検(荷重点検)	0:43
20	9月26日	機体整備・空輸(山形～仙台)	0:22
21	9月27日	機体整備・空輸(仙台～山形)	0:19
21回			飛行時間19時間52分

Ⅲ 点 検 整 備



1 点検整備実施状況

番号	区分	実施内容	開始日	終了日	運航休止日数
1	定期	耐空検査	1月 1日	2月 9日	40日
2	臨時	機体不具合	2月12日	2月14日	2.5日
3	定期・臨時	機体25・50時間点検 機体不具合	3月 2日	3月 6日	5日
4	定期	機体25時間点検	3月27日	3月27日	0.5日
5	定期	ホイスト25・75サイクル点検	4月 8日	4月 8日	1日
6	定期・臨時	機体25・50・100時間点検 機体不具合	4月16日	4月21日	6日
7	臨時	機体不具合	4月24日	4月24日	0.5日
8	定期	機体25時間点検	5月 1日	5月 1日	0.5日
9	定期	機体25・50時間点検	5月24日	5月27日	3.5日
10	定期	ホイスト25・75サイクル点検	5月31日	5月31日	1日
11	定期・臨時	機体25時間点検 機体不具合	6月18日	6月19日	1日
12	定期・臨時	機体25・50・100・200時間点検 機体6ヶ月点検 機体不具合	7月14日	7月30日	16.5日
13	定期	ホイスト25・75サイクル点検	8月23日	8月24日	1日
14	定期・臨時	機体50時間点検 機体不具合	8月30日	9月 2日	4日
15	定期	機体25時間点検	9月22日	9月22日	0.5日
16	臨時	機体不具合	9月25日	9月27日	2.5日
17	定期	機体50時間点検	10月 4日	10月 8日	5日
18	定期	耐空検査	10月25日	12月31日	68日
運航休止日数					159日

※整備士実地試験は除く

IV 資料



岩手県防災航空隊視察研修

1 年別運航状況

区分		年		H10~	H24	H25	H26	H27	H28	H29	H30	H31	R2	R3	合計	総計	
		H23										R1					
緊急運航	火災防ぎよ 活動	件数	61	1	1	5	7	2	5			4	2	5	93	1536件 [2096] 2166:16	
		時間	81:52	1:09	0:23	8:28	9:04	2:29	7:51	0:00	9:41	5:37	14:26	141:00			
	救助活動	件数	694	67	51	48	34	48	31	36	38	35	25	1107			
		時間	831:33	53:55	82:28	53:54	44:53	52:11	38:01	37:13	39:24	41:18	28:41	1303:31			
	救急活動	件数	151 (352)	10 (40)	3 (24)	5 (26)	2 (17)	3 (25)	3 (16)	2 (18)	4 (19)	(15)	1 (8)	184 (560)			
		時間	294:32	26:22	16:22	16:18	11:42	18:04	12:56	14:22	12:53	5:32	7:04	436:07			
	災害応急 対策活動	件数	46		6	3	6				1	1		3	66		
		時間	77:48		7:09	4:17	4:12				1:22	2:06		4:34	101:28		
	広域航空防 災防炎 応援活動	件数	49	2	2	4	1	4	4	5	7	6	2	86			
		時間	113:23	5:26	2:35	14:14	3:20	6:00	4:40	11:02	15:26	6:08	1:56	184:10			
	災害予防活動		件数	6											6		6件
			時間	7:32											7:32		7:32
自隊活動	自隊訓練	件数	2677	265	192	240	381	224	244	223	222	217	157	5042	6063件 4221:36		
		時間	1991:10	147:59	114:21	116:56	244:35	122:40	119:20	119:30	142:17	142:39	97:25	3358:52			
	合同訓練	件数	521	39	34	31	2	24	22	8	13	4	8	706			
		時間	416:43	25:27	24:15	21:39	0:54	16:21	14:34	6:47	12:01	2:01	9:03	549:45			
	連携訓練	件数	248	10	10	9		9	6	7	7	4	5	315			
		時間	258:08	9:54	9:38	6:52		6:16	3:35	5:36	5:50	3:16	3:54	312:59			
一般行政活動		件数	105	2	4	4	2	6	4	4	5	2	6	144	144件		
		時間	140:11	3:25	5:39	6:10	1:34	7:04	4:50	5:22	5:34	2:42	6:53	189:24	189:24		
その他の活動		件数	8			1				1				10	10件		
		時間	7:42			0:04				0:22				8:08	8:08		
整備		件数	235	21	25	24	31	14	15	17	12	10	21	425	425件		
		時間	154:30	10:44	11:04	11:35	20:02	14:16	11:57	12:13	9:32	10:04	19:52	285:49	285:49		

合計	件数	4801 (352)	417 (40)	328 (24)	374 (26)	466 (17)	334 (25)	335 (16)	303 (18)	313 (19)	280 (15)	233 (8)	8184 (560)	8184件 [8744]
	時間	4375:04	284:21	273:54	260:27	340:16	245:21	218:06	213:27	254:44	219:17	193:48	6878:45	6878:45
運航休止日数	日数	1239.6	99.0	145.0	124.5	168.0	131.5	137.5	160.0	160.0	181.5	159	2705.6	日

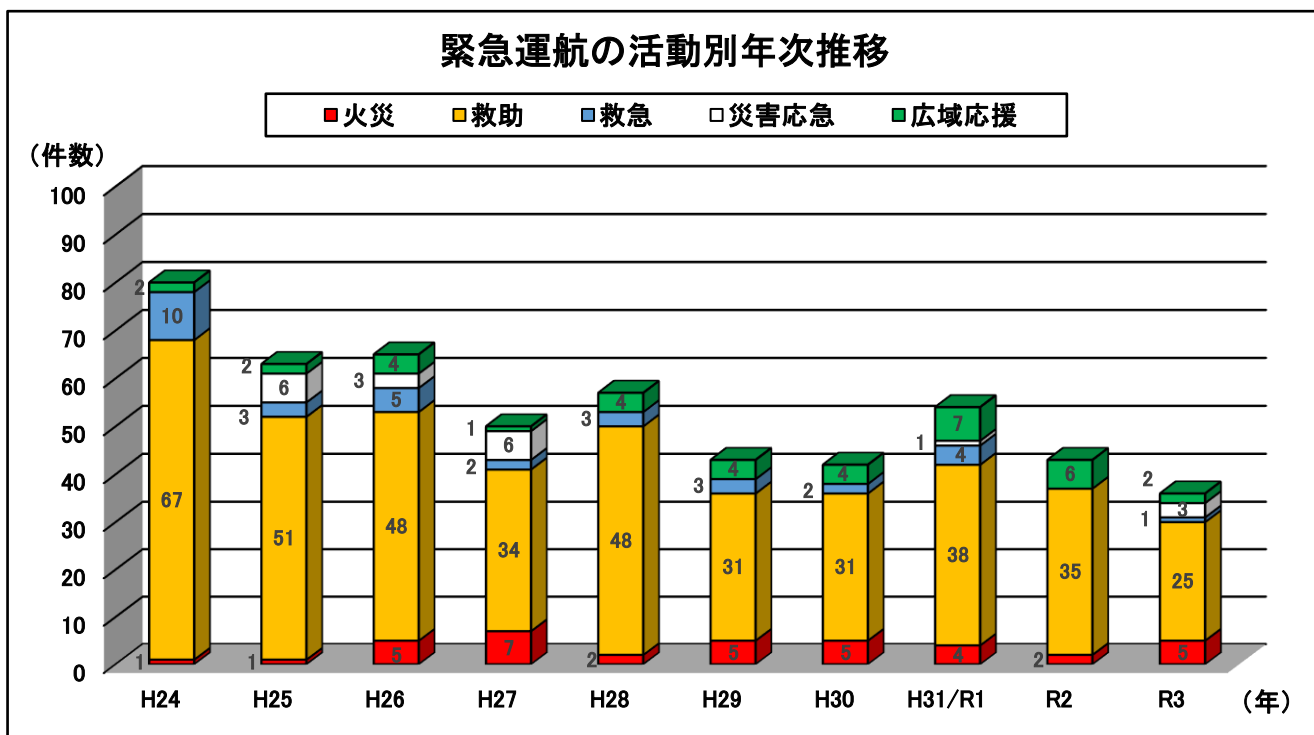
※()は、救助事案から救急事案へ移行した救急件数。[]は総務省報告件数。

2 年別緊急運航状況

区分・種別		年											合 計
		H10～ H23	H24	H25	H26	H27	H28	H29	H30	H31 R1	R2	R3	
火災防ぎょ		61	1	1	5	7	2	5		4	2	5	93 件
救助	山 岳	596	62	44	45	31	39	25	33	34	33	22	964 件
	水 難	77	4	6	3	3	9	6	3	4	2	3	120 件
	そ の 他	21	1	1									23 件
救急	急 病	19 (83)	(13)	(9)	(10)	(3)	(5)	(3)	(7)	(6)	(3)	(5)	19 件 (147)件
	一般負傷	18 (249)	(21)	(9)	(15)	(12)	(19)	(12)	(10)	(13)	(11)	(3)	18 件 (374)件
	転院搬送	105	10	3	5	2	3	3	2	4		1	138 件
	そ の 他	9 (20)	(6)	(6)	(1)	(2)	(1)	(1)	(1)		(1)		9 件 (39)件
災害応急対策		46		6	3	6			1	1		3	66 件
広域航空応援		49	2	2	4	1	4	4	5	7	6	2	86 件
災害出動合計		1001 (352)	80 (40)	63 (24)	65 (26)	50 (17)	57 (25)	43 (16)	44 (18)	54 (19)	43 (15)	36 (8)	1536 件 (560)件

※()は、救助事案から救急事案へ移行した救急件数。

※各区分のその他には、上記以外の災害種別を含む。



3 年別救助人員及び搬送人員状況

救助人員

種別 \ 年	H10~ H23	H24	H25	H26	H27	H28	H29	H30	H31 R1	R2	R3	合計[人]
山岳	420	44	28	31	21	29	18	22	27	22	13	675
水難	23	1	3			3	1	1	1			33
その他	18	1	1									20
① 合計	461	46	32	31	21	32	19	23	28	22	13	728

※その他には、上記以外の災害種別を含む。

救急搬送人員

種別 \ 年	H10~ H23	H24	H25	H26	H27	H28	H29	H30	H31 R1	R2	R3	合計[人]
急病	19 (79)	(13)	(9)	(10)	(3)	(6)	(4)	(8)	(8)	(3)	(5)	19 (148)
一般負傷	18 (254)	(22)	(9)	1 (15)	(12)	(19)	(12)	(11)	(13)	(11)	(3)	19 (381)
転院搬送	103	10	3	4	2	2	1	2	3		1	131
その他	9 (22)	(6)	(6)	(1)	(2)	(1)	(1)	(1)		(1)		9 (41)
② 合計	149 (355)	10 (41)	3 (24)	5 (26)	2 (17)	2 (26)	1 (17)	2 (20)	3 (21)		1 (8)	178 (570)

※()は、救助事案から救急事案へ移行した搬送人員。

※その他には、上記以外の災害種別を含む。

災害応急対策搬送人員

③ 災害応急対策	1											1
----------	---	--	--	--	--	--	--	--	--	--	--	---

広域航空応援搬送人員

④ 広域航空応援	37	50		1		1		1	9	2	2	103
----------	----	----	--	---	--	---	--	---	---	---	---	-----

搬送人員合計

合計(②+③+④)	542	101	27	32	19	29	18	23	33	17	11	852
-----------	-----	-----	----	----	----	----	----	----	----	----	----	-----

救助人員・搬送人員合計

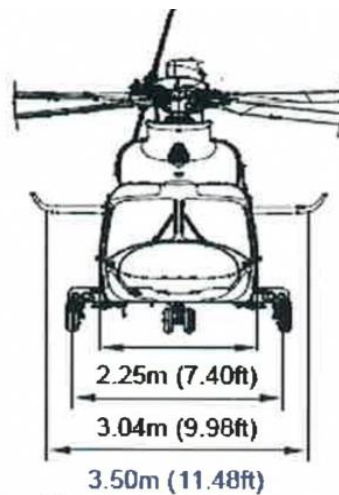
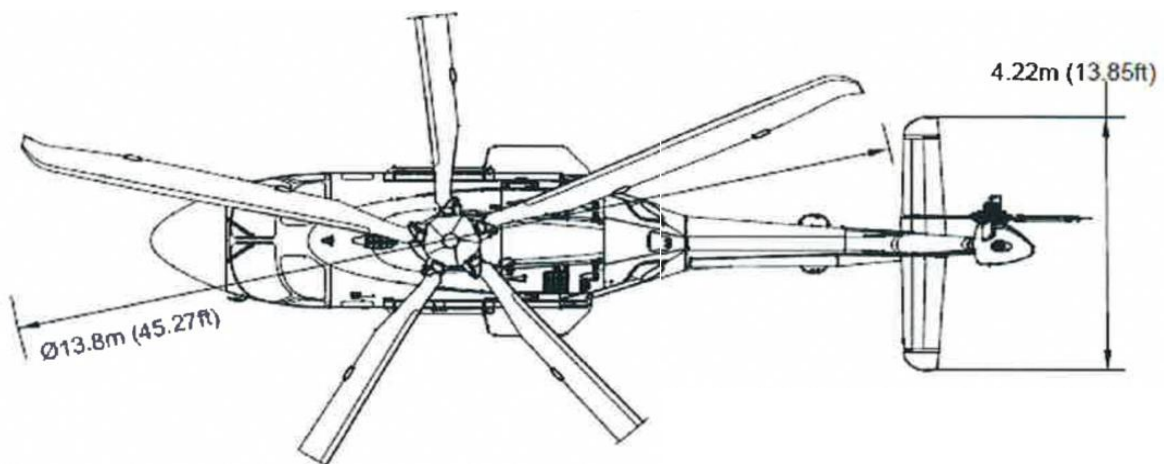
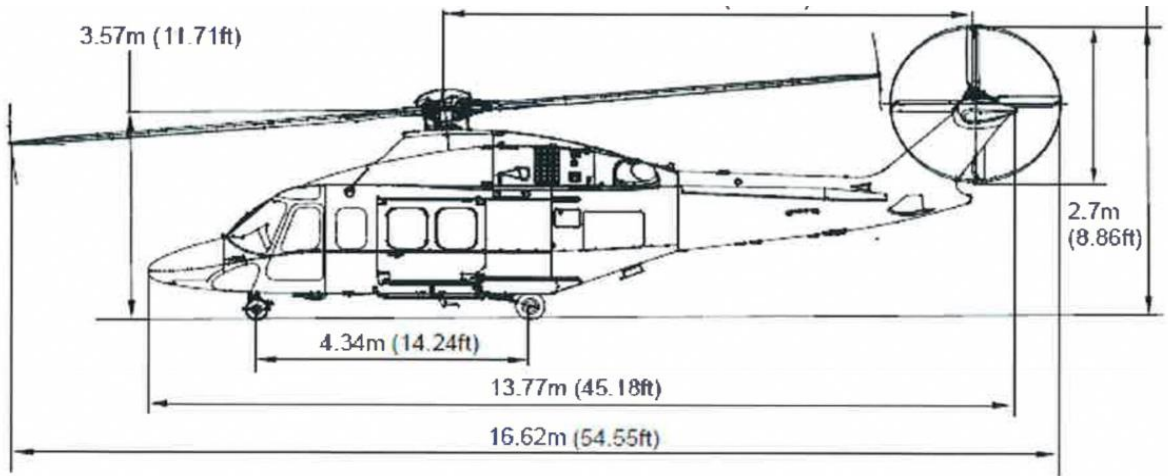
合計(①+②+③+④)	648	106	35	37	23	35	20	26	40	24	16	1010
-------------	-----	-----	----	----	----	----	----	----	----	----	----	------

※救助事案から救急事案へ移行した救急搬送人員は除く。

4 山形県消防防災ヘリコプター「もがみ」の諸元・性能(AW139)

機 体	製 造 会 社	レオナルド社
	型 式	アグスタ式AW139型
	登 録 番 号	JA15YA
	全 長	16. 62m(主回転翼を含む)
	全 幅	13. 80m(主回転翼を含む)
	全 高	4. 98m
	最 大 離 陸 重 量	6, 400kg (A)
	自 重	4, 484kg (B)
	有 効 搭 載 可 能 重 量	1, 916kg (A)－(B)
	搭 載 燃 料 / 重 量	ジェット燃料/1, 588kg
	最 大 搭 載 座 席 数	12席
エ ン ジ ン / 性 能	型 式	プラット・アンド・ホイットニー・カナダ式PT6C－67C 型
	最 大 馬 力	1, 679shp×2基
	最 大 速 度	167kt(309km/h)
	最 大 巡 航 速 度	165kt(306km/h)
	最 大 航 続 距 離	約800km(増槽タンク無し)
	最 大 航 続 時 間	約3時間50分(増槽タンク無し)
	最 大 運 航 高 度	20, 000ft(約6, 000m)
主 要 装 備 品	ホ イ ス ト 装 置	許容最大荷重272kg/長さ90m
	貨 物 吊 り 下 げ 装 置	最大機外貨物吊り下げ重量2, 200kg
	機 外 拡 声 装 置	700w×1基
	救 急 医 療 用 装 備	脚付き担架
	消 火 用 バ ケ ッ ト	バンビバケット1, 230kg×2基
	通 信 装 置	防災無線・消防無線・航空無線
	サ ー チ ラ イ ト	回転式照明装置 1, 600w×1基
	ビ デ オ カ メ ラ 録 画 装 置	カメラスタビライザ 倍率20倍
そ の 他	操 縦 安 定 装 置	4軸オートパイロット
	航 法 装 置	ハネウェル社製 PRIMUS EPIC 統合アビオニクス

主要寸法 (AW139)



5 県内飛行場外離着陸場

令和3年4月1日 現在

番号	市町村名	名称(略称)	所在地	連絡先
1	山形市	山形市立第一中学校南運動広場(松波場外)	山形市松波三丁目1	023-641-1212 (教育委員会管理課)
2		山形県あかぬけ丘陵上競技場(あかぬけ丘陵場外)	山形市あかぬけ丘陵二丁目4-1	023-644-4850 (山形県体育館)
3		山形国際交流プラザビッグウイング(山形ビッグウイング場外)	山形市平久保100	023-635-3100 (山形国際交流プラザ)
4	山形市	蔵王温泉総合グラウンド(蔵王場外)	山形市蔵王温泉赤倉1,121-1	023-694-9005 (蔵王温泉観光協会)
5		東北芸術工科大学グラウンド(東北芸術工科大学場外)	山形市上樫田三丁目4-5	023-627-2000 (東北芸術工科大学総務課)
6		県立中央病院ヘリポート(県立中央病院場外)	山形市青柳1,800	023-685-2626 (中央病院総務課)
7	中山町	山形市消防本部西消防署ヘリポート(西消防署場外)	山形市西崎9番地の1	023-643-6119 (山形市消防本部西消防署)
8		最上川中山緑地(中山場外)	中山町大字長崎字中川原	023-662-4899 (住民課)
9	山辺町	山辺町中央公園(山辺場外)	山辺町緑ヶ丘1	023-667-1119 (防災対策課)
10		多目的グラウンド(上山石堂場外)	上山市石堂838	023-672-1111 (庶務課)
11	上山市	市民総合運動広場グラウンド(上山場外)	上山市長清水字鞍掛	023-672-1111 (庶務課)
12		花森湖駐車場(花森湖駐車場場外)	上山市中生居1160-9	023-672-0419 (上山市土地改良区)
13	天童市	山形県総合運動公園南側駐車場(天童場外)	天童市山王1-1	023-621-8221 (村山総合支庁都市計画課)
14		弓張平公園運動広場(西川場外)	西川町大字志津字弓張平地内	0237-74-4404 (町民税務課)
15	西川町	西川町民グラウンド(西川間沢場外)	西川町大字間沢280	0237-74-4404 (町民税務課)
16		寒河江市陸上競技場(寒河江場外)	寒河江市市字長岡2,027-64	0237-86-2111 (生活環境課)
17	寒河江市	寒河江市多目的芝生広場(最上川寒河江緑地場外)	寒河江市大字寒河江字皿沼西地内	0237-85-1158 (寒河江緑地管理事務所)
18		最上川グリーンパークふれあい広場(河北場外)	河北町大字谷地字真木地先	0237-73-2111 (環境防災課)
19	大江町	大江町総合体育施設陸上競技場(大江場外)	大江町大字本郷己605	0237-62-2270 (教育委員会)
20		緑ヶ丘公園グラウンド(朝日町場外)	朝日町大字宮宿345-1	0237-67-2111 (総務課)
21	村山市	最上川河川敷イベント広場(村山場外)	村山市大字河島地内	0237-55-2111 (総務政策課)
22		東根市立第一中学校グラウンド(東根一中場外)	東根市大字東根甲4,389	0237-42-0114 (第一中学校)
23	東根市	沼沢沼放牧場跡地(沼沢沼場外)	東根市大字沼沢字八森地内	023-630-2227 (消防救急課)
24		白水仙ダム公園広場(白水川場外)	東根市大字泉郷元後沢字アサミ沢山	0237-43-1158 (地域振興課)
25		東根大森山公園芝広場(東根大森山場外)	東根市大字東根元原字大森北388先	0237-42-1111 (都市整備課)
26	尾花沢市	尾花沢市運動公園野球場(尾花沢場外)	尾花沢市大字尾花沢5,152-266	0237-22-1111 (商工観光課)
27		鶴子花笠高原駐車場(鶴子花笠場外)	尾花沢市大字鶴子1,300-24	0237-22-1111 (商工観光課)
28		徳良湖花笠広場グラウンド(徳良湖場外)	尾花沢市大字二藤袋1,769-3	0237-22-1111 (商工観光課)
29	大石田町	尾花沢市消防本部訓練場(尾花沢消防署場外)	尾花沢市新町四丁目5-1	0237-22-1131 (消防本部)
30		最上川下河原公園(大石田場外)	大石田町大字横山地内	0237-35-2111 (町民税務課)
31	新庄市	東山公園内新庄陸上競技場(新庄場外)	新庄市金沢3,070-4	0233-22-0681 (新庄市体育館)
32		真室川町防災センター駐車場(真室川場外)	真室川町大字新町460	0233-62-2111 (総務課)
33	金山町	金山河川公園(金山場外)	金山町大字金山字久保641	0233-52-2111 (福祉課)
34		鮭川小学校グラウンド(鮭川場外)	鮭川村大字川口4,455	0233-55-2111 (住民課)
35	最上町	最上消防東支署駐車場(最上場外)	最上町本城字ヤウカエ413-3	0233-43-2111 (総務課)
36		戸沢村営グラウンド(戸沢場外)	戸沢村大字藏間3,718-1	0233-72-2111 (住民生活課)
37	舟形町	災害時臨時ヘリポート『あゆパーク』(舟形場外)	舟形町舟形1,618-23番地先	0233-32-2111 (町民生活課)

番号	市町村名	名称(略称)	所在地	連絡先
38	大蔵村	大蔵村運動公園(大蔵場外)	大蔵村大字清水97-4	0233-75-2111 (総務課)
39	米沢市	八幡原公園北側芝地(八幡原公園場外)	米沢市八幡原一丁目	0238-22-5111 (建設部都市整備課)
40		最上川上流河川緑地野球場(米沢相生場外)	米沢市相生町地内	0238-22-5111 (教育委員会)
41		天元台(天元台場外)	米沢市大字李山12,118-6	0238-55-2236 (株式会社西吾妻ロープウェイ)
42		南陽市中央花公園駐車場(南陽場外)	南陽市三間通1,096	0238-49-2600 (市民体育館)
43	高島町	高島町中央公園多目的広場(高島場外)	高島町大字高島1,210	0238-52-3744 (総務課)
44	川西町	川西町総合運動公園ホッケー競技場(川西町総合運動公園場外)	川西町大字中小松2,240-1	0238-42-2111 (教育文化課)
45		公立置賜総合病院へりポート(置賜病院場外)	川西町大字西大塚2,000	0238-46-5000 (総務課)
46		公立置賜総合病院調整池(置賜総合病院場外)	川西町大字西大塚2,000	0238-46-5000 (総務課)
47		さくらづつみ河川公園(さくらづつみ河川公園場外)	長井市森189-53	0238-84-2111 (総務課)
48	長井市	最上川河川緑地公園(長井場外)	長井市小出1,545	0238-84-2111 (市民課)
49		西置賜行政組合消防本部庁舎西側広場(西置賜消防本部グラウンド場外)	長井市平山4,460	0238-88-1212 (西置賜消防本部)
50		西置賜行政組合消防本部警備駐車場(西置賜消防本部警備駐車場場外)	長井市平山4,460	0238-88-1212 (西置賜消防本部)
51	小国町	小国町総合スポーツ公園(小国場外)	小国町大字小国町509	0238-62-2111 (町民統務課)
52	飯豊町	飯豊町スポーツ公園『飯豊中学校グラウンド』(飯豊場外)	飯豊町大字椿2,738	0238-72-2111 (住民統務課)
53	白鷹町	山峽の里交流広場グラウンド(白鷹場外)	白鷹町十王4,068-2	0238-85-6122 (総務課)
54	鶴岡市	赤川河川緑地(赤川場外)	鶴岡市伊勢横内大字大場川原地内	0235-25-2111 (都市計画課)
55		赤川河川緑地(新赤川場外)	鶴岡市伊勢横内大字大宝寺地内	0235-25-2111 (都市計画課)
56		鶴岡市消防本部屋上へりポート(鶴岡市消防本部場外)	鶴岡市美咲町36番1号	0235-22-8331 (消防本部)
57		藤島芝生広場(藤の花場外)	鶴岡市藤の花一丁目11-1	0235-64-2111 (総務課)
58	鶴岡市立庄内病院屋上へりポート(庄内病院場外)	鶴岡市泉町4-20	0235-26-5111 (総務課)	
59	櫛引総合運動公園多目的広場(櫛引公園場外)	鶴岡市三千刈字藤掛195-1	0235-57-2111 (総務課)	
60	朝日スポーツセンター駐車場(朝日スポーツセンター場外)	鶴岡市東岩本字野中126	0235-53-2111 (総務課)	
61	鼠ヶ関海岸環境施設用地(鼠ヶ関場外)	鶴岡市鼠ヶ関字興島289	0235-43-2111 (総務課)	
62	山形県消防学校屋外訓練場(三川場外)	三川町大字横山字堤27-1	0235-66-2022 (消防学校)	
63	飛島へりポート(飛島場外)	酒田市飛島法木甲66-112	0234-26-5700 (総務部危機管理室)	
64	最上川河川公園(酒田場外)	酒田市入船町地先	0234-26-5700 (総務部危機管理室)	
65	酒田北港第2号緑地(酒田北港場外)	酒田市高砂地内	0234-26-5700 (総務部危機管理室)	
66	日本海総合病院屋上へりポート(日本海総合病院場外)	酒田市あさほ町30	0234-26-2001 (日本海病院事務局)	
67	八森運動広場野球場(八幡場外)	酒田市市条字八森309	0234-64-3111 (地域振興課)	
68	高畑運動広場(平田場外)	酒田市田沢字長根224	0234-52-3111 (地域振興課)	
69	松山多目的運動広場(松山場外)	酒田市山寺字見初沢79-1外	0234-62-2611 (地域振興課)	
70	月光河川敷へりポート(遊佐月光川場外)	遊佐町大字小原田字上川原	0234-72-5895 (環境安全課)	
71	庄内町宮笠山グラウンド(立川場外)	庄内町宮笠山303	0234-56-3320 (総務課危機管理係)	
72	カートレイニー駐車場(余目場外)	庄内町連枝字新南3	0234-42-2920 (情報発信課)	
73	酒田地区広域行政組合立川分署へりポート(立川分署場外)	庄内町狩川字北割86-3	0234-56-2110 (立川分署)	



山形県消防防災航空隊

〒999-3737

山形県東根市大字若木字七窪5670

(山形空港内)

T E L 0237-47-3275

F A X 0237-47-3277

E-Mail ybosaikokutai@pref.yamagata.jp