

平成30年業務統計



山形県消防防災航空隊

目 次

I 山形県消防防災航空隊概要

1 山形県消防防災航空隊の運航体制	1
2 山形県消防防災航空隊の沿革	2

II 運航概要

1 月別運航状況	4
2 月別緊急運航状況	5
3 月別救助人員及び搬送人員状況	6
4 火災防ぎょ活動状況	7
5 救助活動状況	8
6 救急活動状況	14
7 災害応急対策活動状況	17
8 広域航空消防防災応援活動状況	18
9 災害予防活動状況	19
10 否運航及び応援等による受援状況	20
11 自隊訓練実施状況	24
12 合同訓練(防災訓練含む)実施状況	25
13 連携訓練実施状況	26
14 一般行政活動状況	27
15 点検整備に伴う飛行状況	28

III 点検整備

1 点検整備実施状況	29
------------	----

IV 資料

1 年別運航状況	30
2 年別緊急運航状況	31
3 年別救助人員及び搬送人員状況	32
4 山形県消防防災ヘリコプター「もがみ」の諸元・性能	33
5 県内飛行場外離着陸場	35

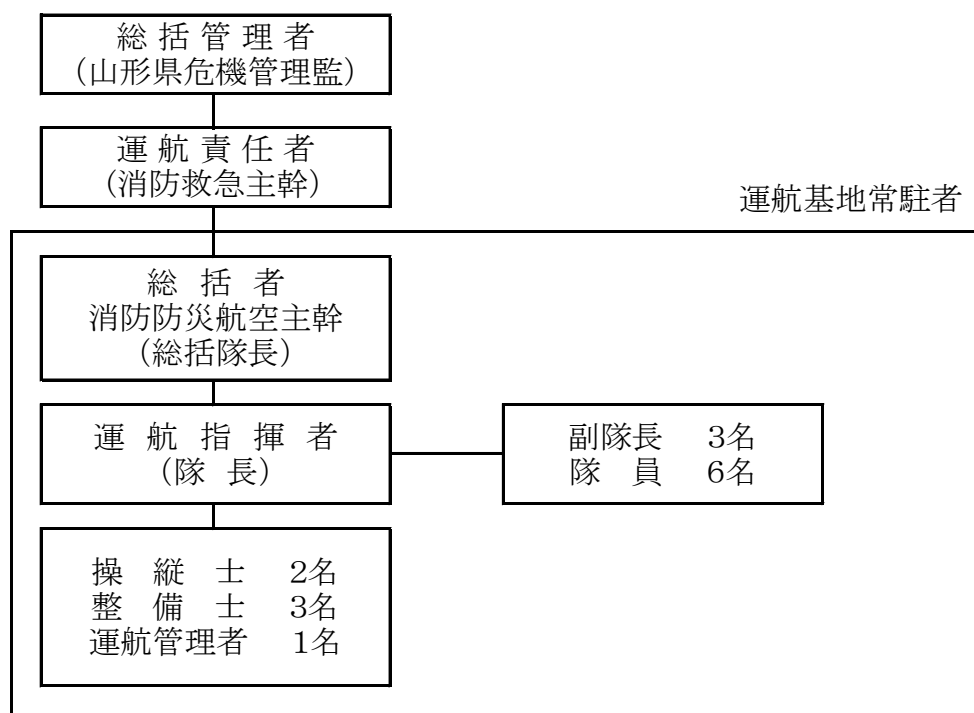
I 山形県消防防災航空隊概要



1 山形県消防防災航空隊の運航体制

消防防災ヘリコプターの運航については、「山形県消防防災ヘリコプター運航管理要綱」及び「山形県消防防災ヘリコプター緊急運航要領」の定めによるところにより、その概要は次のとおりとする。

1 航空隊の組織



2 活動内容

次に挙げる活動等で、消防防災ヘリコプターの特性を十分に活用することができ、かつ、その必要性が認められる場合に運航するものとする。

- (1) 火災防ぎょ活動
- (2) 救助活動
- (3) 救急活動
- (4) 災害応急対策活動
- (5) 広域応援要請に基づく活動
- (6) 災害予防活動
- (7) 自隊活動
- (8) 一般行政活動
- (9) その他総括管理者が必要と認める活動

3 出動体制

- (1) 活動日数
365日
- (2) 運航時間
午前8時30分から午後5時15分までとする。ただし、災害等が発生し緊急運航をする場合は、日の出から日没までとする。

4 常駐人員

消防防災航空隊員	6名以上
操縦士	1名
整備士	2名
運航管理者	1名
合計	10名以上

2 山形県消防防災航空隊の沿革

平成10年 4月	山形県消防防災航空隊発隊・運航委託会社(株)エースヘリコプター
平成10年 6月	正式運航開始
平成11年10月	屋内訓練施設完成
平成12年 4月	北海道有珠山噴火に伴う広域航空消防防災応援出動
平成12年 8月	広域航空消防防災応援出動に対し消防庁長官より褒状を授与
平成13年 2月	山新3P賞平和賞受賞
平成13年 4月	災害対策支援車導入、運用開始
平成13年 8月	ヘリコプターによる救急システム試行
平成13年11月	緊急消防援助隊北海道・東北ブロック合同訓練開催(山形市)
平成14年 5月	ヘリコプターによる交通遠隔地の救急システム施行
平成14年11月	運航委託会社が東北エアサービス(株)に替わる
平成15年10月	簡易夜間照明装置導入
平成16年 4月	緊急消防援助隊登録航空消防隊証交付(消防庁長官より)
平成16年 7月	新潟県中越豪雨に伴う緊急消防援助隊応援出動
平成16年10月	新潟県中越地震に伴う緊急消防援助隊応援出動
平成16年12月	新潟県中越豪雨緊急消防援助隊応援出動に対して消防庁長官より褒状を授与
平成16年12月	新潟県中越豪雨緊急消防援助隊応援出動に対して新潟県知事より感謝状を授与
平成16年12月	新潟県中越地震緊急消防援助隊応援出動に対して消防庁長官より褒状を授与
平成16年12月	新潟県中越地震緊急消防援助隊応援出動に対して新潟県知事より感謝状を授与
平成17年12月	JR羽越本線列車事故に伴う山形県消防広域応援隊応援出動
平成18年 3月	JR羽越本線列車事故山形県消防広域応援隊応援出動に対して消防庁長官より褒状を授与
平成18年 3月	JR羽越本線列車事故山形県消防広域応援隊応援出動に対して国土交通大臣より感謝状を授与
平成18年 4月	山形県消防防災ヘリコプター運航管理要綱等の改正
平成19年11月	山形県消防防災航空隊発足10周年記念式典
平成20年 6月	岩手・宮城内陸地震に伴う緊急消防援助隊応援出動
平成20年 7月	岩手・宮城内陸地震緊急消防援助隊応援出動に対して消防庁長官より褒状を授与
平成21年10月	緊急消防援助隊北海道・東北ブロック合同訓練開催(鶴岡市)
平成22年 1月	指揮車更新
平成22年 2月	南米チリ地震による宮城県北部沿岸の津波警戒に伴う広域航空消防防災応援出動
平成22年 8月	運航開始より飛行時間4,000時間到達
平成23年 3月	東北地方太平洋沖地震に伴う緊急消防援助隊応援出動(5月31日任務解除)
平成23年 5月	ヘリコプターテレビ電送システム配備
平成23年 7月	新潟県・福島県豪雨に伴う緊急消防援助隊応援出動
平成23年12月	東日本大震災に伴う緊急消防援助隊応援出動に対して総務大臣より表彰状を授与
平成25年12月	1番エプロン(格納庫前)修繕
平成26年 3月	運航開始より飛行時間5,000時間到達
平成26年11月	沼沢沼訓練場改修
平成26年12月	屋内訓練施設改修
平成27年 4月	運航管理要綱等の改正

平成27年 9月 アグスタウェストランド社AW139型にて運航開始
平成29年 3月 災害対策支援車更新
平成29年 7月 沼沢沼訓練場改修
平成29年10月 緊急消防援助隊北海道・東北ブロック合同訓練開催(米沢市)
平成30年 9月 北海道胆振東部地震に伴う緊急消防援助隊応援出動
平成30年 9月 燃料貯蔵庫完成
平成30年11月 山形県消防防災航空隊発足20周年記念式典

II 運航概要



基本訓練



消火訓練



沢対応訓練



北海道胆振東部地震(北海道防災基地)

1 月別運航状況

区分		月別												合計	総計			
		1月	2月	3月	4月	5月	6月	7月	8月	9月	10月	11月	12月					
緊急運航	火災防ぎよ活動	件数														0	44件 [62] 63:59	
		時間														0:00		
	救助活動	件数		1	3	1	7	11	7	1	5					36		
		時間		0:44	4:59	0:31	7:06	12:35	5:20	1:18	4:40					37:13		
	救急活動	件数		(1)		(1)	(3)	(5)	(4)		(4)					2 (18)		
		時間		0:14		0:11	0:56	5:38	5:29		1:54					14:22		
	災害応急対応	件数								1						1		
		時間								1:22						1:22		
	広域航空消防防援活動	件数							1		4					5		
		時間							1:20		9:42					11:02		
	その他	件数														0		
		時間														0:00		
	災害予防活動		件数													0		0件
			時間													0:00		0:00
自隊活動	自隊訓練	件数		28	38	33	27	22	16	32	27				223	238件 131:53		
		時間		13:06	19:57	21:06	10:42	9:41	10:17	15:03	19:38				119:30			
	合同訓練	件数				1	2	2			3				8			
		時間				0:36	1:19	1:40			3:12				6:47			
	連携訓練	件数					1	2	4						7			
		時間					0:47	1:32	3:17						5:36			
一般行政活動		件数				1	1		1	1				4	4件			
		時間				2:18	1:18		0:23	1:23				5:22	5:22			
その他の活動		件数												0	0件			
		時間												0:00				
整備		件数	7	3					4	2		1		17	17件			
		時間	9:40	0:52						0:42	0:21		0:38		12:13	12:13		

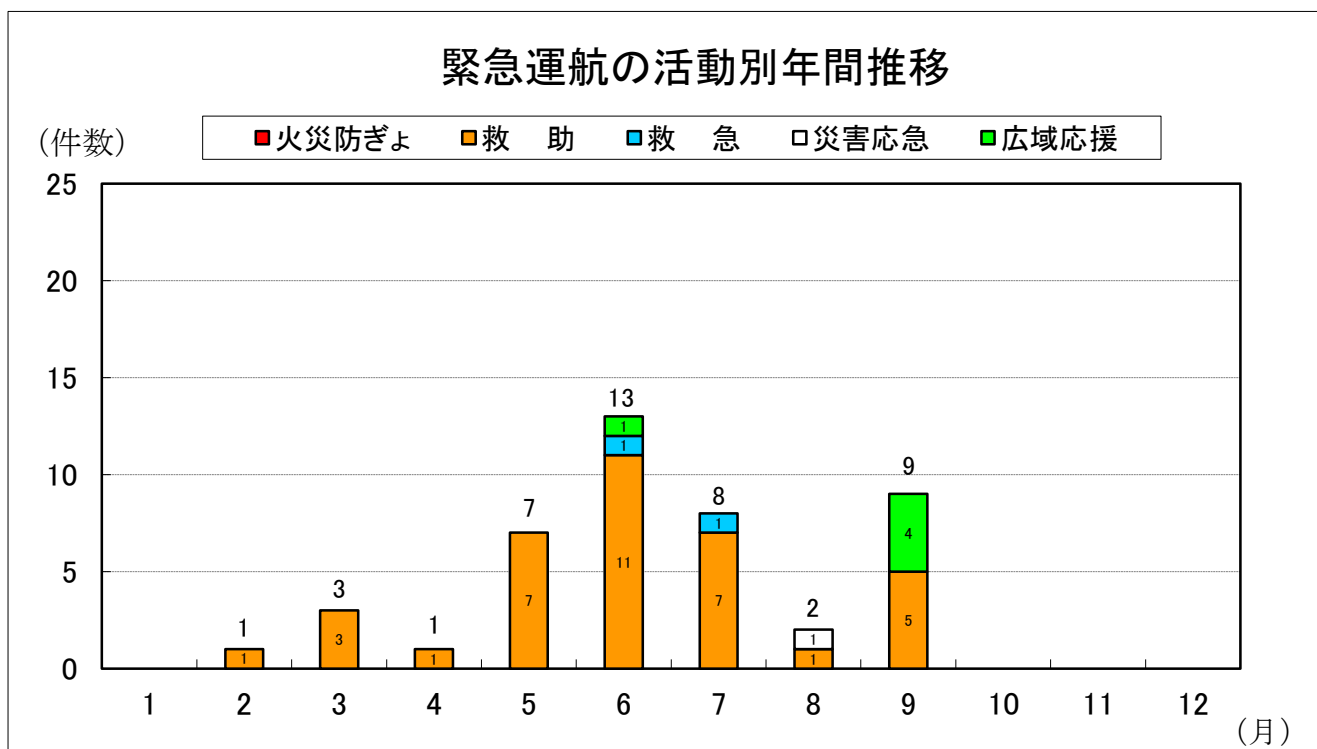
合計	件数	7	32	41	35	38	40	32	37	40	1			303 (18)	303件 [321]
	時間	9:40	14:56	24:56	22:24	23:08	33:44	25:05	18:27	40:29	0:38			213:27	213:27
運航休止日数	日数	31	2.5	3	10	3		13	5	0.5	31	30	31		160日

()は、救助事案から救急事案へ移行した救急件数。 []は、総務省報告件数。

2 月別緊急運航状況

区分	月	1	2	3	4	5	6	7	8	9	10	11	12	合計	
火災防ぎよ														0 件	
救助	山岳(搜索含)		1	1	1	7	11	7		5				33 件	救助出動
	救助人員		2		1	4	6	4		5				22 人	
	水難(搜索含)			2					1					3 件	救助人員
	救助人員								1					1 人	
	その他													0 件	
	救助人員													0 人	
救急	単独救急						1	1						2 件	
	搬送人員						1	1						2 人	
	救助からの 移行件数		1		1	3	5	4		4				18 件	
	救助からの 移行搬送人員		2		1	3	6	4		4				20 人	
災害応急対策									1					1 件	
搬送人員														0 人	
広域航空応援							1			4				5 件	
搬送人員										1				1 人	
災害出動合計			1	3	1	7	13	8	2	9				44 件	
			(1)		(1)	(3)	(5)	(4)		(4)				(18) 件	
搬送人員合計			2		1	3	7	5		5				23 人	
			(2)		(1)	(3)	(6)	(4)		(4)				(20) 人	

() は、救助事案から救急事案へ移行した救急件数。



※救助事案から救急事案へ移行した救急件数は除く。

3 月別救助人員及び搬送人員状況

救助人員

救助区分 \ 月	1	2	3	4	5	6	7	8	9	10	11	12	合計(人)
救 助	山 岳		2		1	4	6	4		5			22
	水 難							1					1
	その他												0
合 計		2		1	4	6	4	1	5				23

救急搬送人員

救急区分 \ 月	1	2	3	4	5	6	7	8	9	10	11	12	合計(人)
救 急 (単独)	急 病												0
	一般負傷												0
	転院搬送						1	1					2
	その他												0
① 小 計						1	1						2
救助から の移行	急 病					3	3		2				8
	一般負傷		2		1	3	2	1	2				11
	その他						1						1
② 小 計		2		1	3	6	4		4				20
①+② 合計		2		1	3	7	5		4				22

災害応急対策搬送人員

③災害応急対策													0
---------	--	--	--	--	--	--	--	--	--	--	--	--	---

広域航空応援搬送人員

④広域航空応援									1				1
---------	--	--	--	--	--	--	--	--	---	--	--	--	---

搬送人員合計

①②③④ 搬送人員		2		1	3	7	5		5				23
-----------	--	---	--	---	---	---	---	--	---	--	--	--	----

備考： 本年は、救助活動から救急活動へ移行しない事案が3件(3人)あり、うち1件(1人)は怪我なし。
2件(2人)とも、社会死状態のため、いずれも医療機関等ではない警察への引継ぎとなった。

4 火災防ぎょ活動状況

- ア 林野火災における空中からの消火活動
- イ 被害状況等の調査及び情報収集活動
- ウ 消防隊員の搬送及び消防資機材等の搬送
- エ その他、消防防災ヘリによる火災防ぎょ活動が有効と認められる場合

火災 番号	災害 番号	種別	出動日時	出動場所	活 動 概 要
			飛行時間	要請機関	
				該当活動なし	
出動0件 散水0回 飛行時間0時間00分					

5 救助活動状況

- ア 河川や海等での水難事故、山岳遭難事故等における捜索及び救助
- イ 高層建築物等の火災における救助
- ウ 山崩れ等の災害により、陸上から接近できない被災者の救出
- エ 高速道路等の事故等における救助
- オ その他、消防防災ヘリによる救助活動が有効と認められる場合

救助 番号	災害 番号	種別	出動日時	出動場所	活 動 概 要
			飛行時間	要請機関	
1	1	ア 山岳	2月6日	上山市	スノーボード滑走中、コースを外れ道に迷った男性(25歳)及び女性(21歳)の捜索救助要請により出動。隊員2名降下し、SVトライアングルにて2名救出。 (救急番号第1号に移行)
			7時20分	永野字蔵王山 蔵王橋東側付近 蔵王沢	
			0時間44分	上山市消防本部	
2	2	ア 水難	3月8日	長井市	女性(73歳)が、最上川に入水した可能性があるとの捜索救助要請により出動。捜索するも発見に至らず。
			8時43分	館町南地内 さくら大橋付近 最上川	
3	3	ア 水難	3月16日	白鷹町	滑落した車両の男性(36歳)が行方不明との捜索救助要請により出動。捜索するも発見に至らず。
			13時15分	黒鴨地内 蔵高院西側付近 実湊川	
4	4	ア 山岳	3月26日	小国町	登山中、行方不明になった男性(69歳)の捜索救助要請により出動。捜索するも発見に至らず。
			9時10分	小玉川地内 飯豊山 御西小屋付近	
5	5	ア 山岳	4月21日	西川町	熊狩り中、負傷した男性(58歳)の救助要請により出動。隊員1名降下し、SVトライアングルにて救出。 (救急番号第2号に移行)
			17時42分	大井沢地内 根子川砂防ダム付近 道路上	
6	6	ア 山岳	5月2日	新庄市	登山中、行方不明になった女性(47歳)の捜索救助要請により出動。捜索するも発見に至らず。
			10時14分	萩野地内 神室山 土内口付近	
			1時間52分	最上広域市町村圏 事務組合消防本部	

救助 番号	災害 番号	種別	出動日時	出動場所	活 動 概 要
			飛行時間	要請機関	
7	7	ア 山岳	5月4日	朝日町	山菜採り中、滑落した男性(77歳)の救助要請により出動。隊員2名降下しバウマンバックにて救出。山形空港にて山形県警察本部に引継ぐ。 (傷病程度:死亡)
			15時55分	立木地内 木川ダム西側 朝日川右岸	
			0時間44分	西村山広域行政 事務組合消防本部	
8	8	ア 山岳	5月5日	新庄市	5月2日(救助番号第6号)の要救助者を地上捜索隊が発見したとの救助要請により出動。現場付近上空は天候不良のため進入できず、帰投。
			14時32分	萩野地内 火打岳登山道上	
			0時間58分	最上広域市町村圏 事務組合消防本部	
9	9	ア 山岳	5月15日	鮭川村	山中で行方不明になった男性(86歳)の捜索救助要請により出動。捜索するも発見に至らず。
			17時18分	土倉地内山中	
			1時間15分	最上広域市町村圏 事務組合消防本部	
10	10	ア 山岳	5月22日	山形市	下山中、転倒し負傷した女性(65歳)の救助要請により出動。隊員2名降下し、フロード担架にて救出。 (救急番号第3号に移行)
			11時33分	風間地内 大岡山登山道上	
			0時間40分	山形市消防本部	
11	11	ア 山岳	5月26日	遊佐町	登山中、滑落した男性(27歳)の救助要請により出動。隊員1名降下しSVTライアングルにて救出。 (救急番号第4号に移行)
			17時33分	鳥海山 新山斜面上	
			1時間06分	酒田地区広域行政 組合消防本部	
12	12	ア 山岳	5月27日	山形市	下山中、転倒し負傷した男性(50歳)の救助要請により出動。隊員2名降下し、SVTライアングルにて救出。 (救急番号第5号に移行)
			16時24分	山寺地内 奥山寺キャンプ場付近 登山道上	
			0時間31分	山形市消防本部	
13	13	ア 山岳	6月1日	飯豊町	山菜採りに出掛け道に迷った男性(75歳)及び女性(71歳)の捜索救助要請により出動。隊員2名降下し、DXSVスリングにて2名救出。 (救急番号第6号に移行)
			8時46分	萩生地内 玉木沼山中	
			0時間39分	飯豊町	

救助 番号	災害 番号	種別	出動日時	出動場所	活 動 概 要
			飛行時間	要請機関	
14	14	ア 山岳	6月2日	米沢市	バイクの単独事故で崖下に転落した男性(30歳)の救助要請により出動。隊員2名降下し、バウマンバックにて救出。 (救急番号第7号に移行)
			17時22分	関地内 西吾妻スカイバレー 程沢付近路上	
			0時間54分	置賜広域行政 事務組合消防本部	
15	15	ア 山岳	6月4日	西川町	登山中、発熱により動けなくなった女性(70歳)の救助要請により出動。隊員1名降下し、SVトライアングルにて救出。 (救急番号第8号に移行)
			17時54分	大井沢地内 障子ヶ岳登山道上	
			0時間23分	西村山広域行政 事務組合消防本部	
16	17	ア 山岳	6月23日	小国町	登山中、滑落し負傷した男性(59歳)の救助要請により出動。隊員1名降下し、SVトライアングルにて救出。 (救急番号第10号に移行)
			4時55分	小玉川地内 飯豊山 本山小屋付近	
			0時間45分	小国町	
17	18	ア 山岳	6月23日	西川町	登山中、転倒し負傷した男性(74歳)の救助要請により出動。隊員1名降下し、SVトライアングルにて救出。 (救急番号第11号に移行)
			7時17分	大井沢地内 大朝日岳大朝日小屋 付近登山道上	
			0時間27分	西村山広域行政 事務組合消防本部	
18	19	ア 山岳	6月23日	寒河江市	筈採りに入山し、行方不明の男性(82歳)の搜索救助要請により出動。搜索するも発見に至らず。
			9時54分	白岩地内 葉山 聖仏平付近山中	
			1時間20分	西村山広域行政 事務組合消防本部	
19	20	ア 山岳	6月24日	寒河江市	救助番号第18号に引き続き、搜索救助要請により出動。搜索するも発見に至らず。
			10時56分	白岩地内 葉山 聖仏平付近山中	
			1時間33分	西村山広域行政 事務組合消防本部	
20	21	ア 山岳	6月24日	酒田市	登山中、行方不明になった男性(69歳)の搜索救助要請により出動。搜索するも発見に至らず。
			15時11分	湯ノ台地内 鳥海山 湯ノ台登山口付近	
			1時間45分	酒田市	

救助 番号	災害 番号	種別	出動日時	出動場所	活 動 概 要
			飛行時間	要請機関	
21	22	ア 山岳	6月25日	酒田市	救助番号第20号に引き続き、搜索救助要請により出動。搜索するも発見に至らず。
			6時31分	湯ノ台地内 鳥海山 湯ノ台登山口付近	
			1時間51分	酒田市	
22	23	ア 山岳	6月25日	寒河江市	救助番号第18号、第19号に引き続き、搜索救助要請により出動。搜索するも発見に至らず。
			12時41分	白岩地内 葉山 聖仏平付近山中	
			1時間18分	西村山広域行政 事務組合消防本部	
23	24	ア 山岳	6月26日	酒田市	救助番号第20号、第21号に引き続き、搜索救助要請により出動。搜索するも発見に至らず。
			12時06分	湯ノ台地内 鳥海山 湯ノ台登山口付近	
			1時間40分	酒田市	
24	26	ア 山岳	7月1日	鶴岡市	溪流釣り中、両足の痙攣により動けなくなった男性(59歳)の救助要請により出動。隊員1名降下し、SVトライアングルにて救出。(救急番号第12号に移行)
			16時03分	湯元地内 中台除雪ステーション 付近田麦川支流	
			0時間41分	鶴岡市消防本部	
25	27	ア 山岳	7月14日	小国町	下山中、熱中症疑いで動けなくなった女性(68歳)の救助要請により出動。隊員1名降下し、SVトライアングルにて救出。(救急番号第13号に移行)
			14時12分	小玉川地内 飯豊山 本石転び沢の出合付近	
			0時間49分	西置賜行政組合 消防本部	
26	28	ア 山岳	7月16日	西川町	下山中、転倒し負傷した男性(52歳)の救助要請により出動。現場付近上空は天候不良のため進入できず、帰投。
			15時23分	志津地内 月山 牛首付近	
			1時間00分	西村山広域行政 事務組合消防本部	
27	29	ア 山岳	7月19日	西川町	登山中、意識を失い心肺停止状態となった男性(70歳)の救助要請により出動。隊員2名降下し、フロート担架にて救出。(救急番号第14号に移行)
			14時55分	志津地内 月山 金姥付近	
			0時間24分	西村山広域行政 事務組合消防本部	

救助 番号	災害 番号	種別	出動日時	出動場所	活 動 概 要
			飛行時間	要請機関	
28	30	ア 山岳	7月21日	庄内町	下山中、左足を負傷した女性(70歳)の救助要請により出動。現場付近上空は天候不良のため進入できず、帰投。
			15時08分	立谷沢地内 月山9合目行者返付近 登山道上	
			0時間34分	鶴岡市消防本部	
29	31	ア 山岳	7月23日	西川町	登山中、行方不明となった男性(42歳)の搜索救助要請により出動。隊員1名降下し、SVトライアングルにて救出。 (救急番号第15号に移行)
			14時16分	大井沢地内 高松沢付近	
			0時間51分	西村山広域行政 事務組合消防本部	
30	33	ア 山岳	7月29日	小国町	登山中、道に迷った男性(70歳)の搜索救助要請により出動。現場付近上空は天候不良のため進入できず、帰投。
			11時32分	小玉川地内 飯豊山石転び沢 中ノ島付近山中	
			1時間01分	小国町	
31	35	ア 水難	8月14日	大蔵村	川岸より入水した痕跡があり行方不明の女性(58歳)の搜索救助要請により出動。隊員1名降下し、シンチカーラーにて救出。右岸堤防の最上広域市町村圏事務組合消防本部指揮隊に引継ぐ。 (傷病程度:死亡)
			7時42分	清水地内 最上川大蔵橋付近	
			1時間18分	舟形町	
32	36	ア 山岳	9月2日	庄内町	下山中、負傷した男性(78歳)の救助要請により出動。隊員1名降下し、SVトライアングルにて救出。 (救急番号第17号に移行)
			15時57分	立谷沢地内 月山9合目 仏生池小屋付近	
			0時間34分	鶴岡市消防本部	
33	37	ア 山岳	9月3日	遊佐町	登山中、具合が悪く動けなくなった男性(51歳)の救助要請により出動。隊員2名降下し、SVトライアングルにて救出。 (救急番号第18号に移行)
			12時51分	鳥海山 とよ付近登山道上	
			0時間39分	酒田地区広域行政 組合消防本部	
34	41	ア 山岳	9月12日	山形市	登山中、転倒し負傷した男性(77歳)の救助要請により出動。隊員2名降下し、フロート担架にて救出。 (救急番号第19号に移行)
			9時41分	平清水地内 千歳山山頂付近 登山道上	
			0時間35分	山形市消防本部	

救助 番号	災害 番号	種別	出動日時	出動場所	活 動 概 要
			飛行時間	要請機関	
35	42	ア 山岳	9月17日	小国町	登山中、貧血で倒れた女性(56歳)の救助要請により出動。隊員1名降下し、SVトライアングルにて救出。 (救急番号第20号に移行)
			10時28分	西滝地内 飯豊山だまし地藏付近 登山道上	
			1時間12分	西置賜行政組合 消防本部	
36	43	ア 山岳	9月24日	小国町	登山中、行方不明になった男性(55歳)の搜索救助要請により出動。隊員1名降下し、SVトライアングルにて救出。西置賜消防本部 駐車場場外にて西置賜行政組合消防本部救急隊に引継ぐ。 (怪我なし)
			15時44分	小玉川地内 飯豊山梶川尾根付近 登山道上	
			1時間40分	小国町	
36件					飛行時間37時間13分

6 救急活動状況

- ア 救急患者の搬送
- イ 傷病者発生地への医師及び医療器材等の搬送
- ウ 高度医療機関への傷病者の転院搬送
- エ 大規模災害時の医師等及び資器材の搬送
- オ その他、特に消防防災ヘリによる救急活動が有効と認められる場合

救急 番号	災害 番号	種別	出動日時	出動場所	活 動 概 要
			飛行時間	要請機関	
1	1	ア 一般	2月6日 7時20分	上山市 永野字蔵王山 蔵王橋東側付近 蔵王沢 【救助番号第1号】	傷病者2名を山形県立中央病院へ搬送。 ①(傷病程度:中等症)頸部・腰部打撲、横紋筋融解、脱水、凍傷 疑い ②(傷病程度:中等症)凍傷疑い
			0時間14分	上山市消防本部	
2	5	ア 一般	4月21日 17時42分	西川町 大井沢地内 根子川砂防ダム付近 道路上 【救助番号第5号】	傷病者を山形空港にて東根市消防本部救急隊に引継ぐ。 (傷病程度:重症)全身打撲、右尺骨開放骨折、左中指開放骨折、 左膝関節咬傷
			0時間11分	西村山広域行政 事務組合消防本部	
3	10	ア 一般	5月22日 11時33分	山形市 風間地内 大岡山登山道上 【救助番号第10号】	傷病者を山形県立中央病院へ搬送。 (傷病程度:中等症)左大腿骨頸部骨折
			0時間14分	山形市消防本部	
4	11	ア 一般	5月26日 17時33分	遊佐町 鳥海山 新山斜面上 【救助番号第11号】	傷病者を山形空港にて東根市消防本部救急隊に引継ぐ。 (傷病程度:中等症)横紋筋融解症、軽度低体温症
			0時間22分	酒田地区広域行政 組合消防本部	
5	12	ア 一般	5月27日 16時24分	山形市 山寺地内 奥山寺キャンプ場付近 登山道上 【救助番号第12号】	傷病者を県立中央病院HPにて山形市消防本部救急隊に引継 ぐ。 (傷病程度:重症)左大腿骨転子部骨折
			0時間20分	山形市消防本部	
6	13	ア 急病	6月1日 8時46分	飯豊町 萩生地内 玉木沼山中 【救助番号第13号】	傷病者を西置賜消防駐車場場外にて西置賜行政組合消防本部 救急隊に引継ぐ。 (傷病程度:軽症)低体温症
			0時間25分	飯豊町	

救急 番号	災害 番号	種別	出動日時	出動場所	活 動 概 要
			飛行時間	要請機関	
7	14	ア 交通	6月2日	米沢市	傷病者を公立置賜総合病院場外にて置賜広域行政事務組合消防本部救急隊に引継ぐ。 (傷病程度:重症)左脛骨骨幹部開放骨折
			17時22分	関地内 西吾妻スカイバレー 程沢付近路上 【救助番号第14号】	
			0時間35分	置賜広域行政 事務組合消防本部	
8	15	ア 急病	6月4日	西川町	傷病者を寒河江場外にて西村山広域行政事務組合消防本部救急隊に引継ぐ。 (傷病程度:死亡)
			17時54分	大井沢地内 障子ヶ岳登山道上 【救助番号第15号】	
			0時間18分	西村山広域行政 事務組合消防本部	
9	16	ウ 転院	6月22日	鶴岡市	染色体異常及び先天性心疾患の女兒(0ヶ月)を東京女子医科大学八千代医療センターまで転院搬送の要請により出動。鶴岡市立荘内病院にて引継ぎ(医師1名搭乗)、千葉県村上緑地公園場外にて千葉県八千代市消防本部救急隊に引継ぐ。 (荘内病院⇒八千代医療センター) (傷病程度:重症)染色体異常・先天性心疾患
			9時26分	鶴岡市立荘内病院	
			3時間29分	鶴岡市消防本部	
10	17	ア 一般	6月23日	小国町	傷病者を公立置賜総合病院場外にて西置賜行政組合消防本部救急隊に引継ぐ。 (傷病程度:中等症)左頬骨骨折、胸部打撲、左膝挫創
			4時55分	小玉川地内 飯豊山 本山小屋付近 【救助番号第16号】	
			0時間33分	小国町	
11	18	ア 一般	6月23日	西川町	傷病者を山形県立中央病院へ搬送。 (傷病程度:軽症)左肩関節脱臼
			7時17分	大井沢地内 大朝日岳大朝日小屋 付近登山道上 【救助番号第17号】	
			0時間18分	西村山広域行政 事務組合消防本部	
12	26	ア 急病	7月1日	鶴岡市	傷病者を鶴岡市立荘内病院へ搬送。 (傷病程度:軽症)熱中症
			16時03分	湯元地内 中台除雪ステーション 付近田麦川支流 【救助番号第24号】	
			0時間31分	鶴岡市消防本部	
13	27	ア 急病	7月14日	小国町	傷病者を公立置賜総合病院場外にて西置賜行政組合消防本部救急隊に引継ぐ。 (傷病程度:中等症)熱中症
			14時12分	小玉川地内 飯豊山 本石転び沢の出合付近 【救助番号第25号】	
			0時間34分	西置賜行政組合 消防本部	

救急 番号	災害 番号	種別	出動日時	出動場所	活 動 概 要
			飛行時間	要請機関	
14	29	ア 急病	7月19日	西川町	傷病者を山形県立中央病院へ搬送。 (傷病程度:死亡)急性心不全
			14時55分	志津地内 月山 金姥付近 【救助番号第27号】	
			0時間22分	西村山広域行政 事務組合消防本部	
15	31	ア 一般	7月23日	西川町	傷病者を山形県立中央病院へ搬送。 (傷病程度:重症)右大腿骨骨幹部開放骨折
			14時16分	大井沢地内 高松沢付近 【救助番号第29号】	
			0時間20分	西村山広域行政 事務組合消防本部	
16	32	ウ 転院	7月25日	酒田市	うつ血性心不全、大動脈弁狭窄症、糖尿病、前立腺癌の男性(78歳)を公益財団法人日本心臓血圧研究振興会附属榊原記念病院まで転院搬送の要請により出動。地方独立行政法人山形県・酒田市病院機構日本海総合病院にて引継ぎ(医師1名搭乗)、東京都調布飛行場にて榊原記念病院ドクターカーに引継ぐ。 (日本海病院⇒榊原記念病院) (傷病程度:重症)心不全急性増悪
			10時53分	地方独立行政法人 山形県・酒田市病院 機構日本海総合病院	
			3時間42分	酒田地区広域行政 組合消防本部	
17	36	ア 一般	9月2日	庄内町	傷病者を鶴岡市立庄内病院へ搬送。 (傷病程度:軽症)両膝靭帯疲労・損傷疑い
			15時57分	立谷沢地内 月山9合目 仏生池小屋付近 【救助番号第32号】	
			0時間35分	鶴岡市消防本部	
18	37	ア 急病	9月3日	遊佐町	傷病者を日本海総合病院へ搬送。 (傷病程度:中等症)脱水症
			12時51分	鳥海山 とよ付近登山道上 【救助番号第33号】	
			0時間36分	酒田地区広域行政 組合消防本部	
19	41	ア 一般	9月12日	山形市	傷病者を山形県立中央病院へ搬送。 (傷病程度:中等症)頭部挫滅創
			9時41分	平清水地内 千歳山山頂付近 登山道上 【救助番号第34号】	
			0時間15分	山形市消防本部	
20	42	ア 急病	9月17日	小国町	傷病者を公立置賜総合病院場外にて西置賜行政組合消防本部救急隊に引継ぐ。 (傷病程度:中等症)失神
			10時28分	西滝地内 飯豊山だまし地藏付近 登山道上 【救助番号第35号】	
			0時間28分	西置賜行政組合 消防本部	
20件 飛行時間14時間22分					

7 災害応急対策活動状況

- ア 被災状況等の調査及び情報収集活動
- イ 食料、衣料、その他生活必需品及び復旧資機材等の救援物資並びに人員等の搬送
- ウ 災害に関する情報及び警報等の伝達等広報活動
- エ その他、消防防災ヘリによる災害応急対策活動が有効と認められる場合

応急 番号	災害 番号	種別	出動日時	出動場所	活 動 概 要
			飛行時間	要請機関	
1	34	ア 調査	8月6日	戸沢村	大雨の影響により角川地内で土砂崩れが多数発生し、被害状況調査の要請により出動。被害状況調査及び映像撮影等の情報収集活動にあたる。
			10時42分	角川地内	
			1時間22分	戸沢村	
1件 飛行時間1時間22分					

8 広域航空消防防災応援活動状況

- ア 大規模特殊災害時における広域航空消防応援
- イ 大規模災害時等の北海道・東北8道県相互応援
- ウ 緊急消防援助隊
- エ 消防防災ヘリコプターの運航不能期間等における北海道・東北8道県相互応援

応援番号	災害番号	種別	出動日時	出動場所	活動概要
			飛行時間	要請機関	
1	25	エ 山岳	6月28日	宮城県	登山中、行方不明となった男性(27歳)の救助要請を受信する。宮城県防災ヘリコプター「みやぎ」は機体不具合により運航休止中のため、「消防防災ヘリコプターの運航不能期間等における北海道・東北8道県相互応援協定」に基づき出動。捜索するも発見に至らず。
			9時06分	蔵王町遠刈田温泉 倉石岳国有地内 山中	
			1時間20分	宮城県	
2	38	ウ 自然災害	9月6日	北海道	北海道胆振東部地震に伴い、総務省消防庁より緊急消防援助隊出動要請を受信。青森空港を經由し丘珠空港(ヘリベース)に出動。ヘリベース到着後、今後の活動について調整を行い、厚真町坂下橋付近に救助出動する。現場を確認するも要救助者確認できずヘリベースへ帰投。
			7時16分	厚真町地内	
3	39	ウ 災害 応急	9月7日	北海道	広域航空応援番号第2号に引き続き、緊急消防援助隊出動要請を受信。丘珠空港(ヘリベース)にて活動調整を行う。防災ヘリ「もがみ」にあつては、川崎市消防航空隊「そよかぜ2」と共に厚真町高丘地区へ消防隊投入を実施する。
			5時12分	厚真町地内	
4	40	ウ 自然災害	9月8日	北海道	広域航空応援番号第2号、第3号に引き続き、緊急消防援助隊出動要請を受信。防災ヘリ「もがみ」にあつては、応援要請は継続のまま自県待機となり、青森空港を經由し山形空港へ帰投する。
			13時00分	厚真町地内	
5	44	エ 山岳	9月29日	福島県	登山中、左足を負傷した男性(68歳)の救助要請を受信する。福島県消防防災ヘリコプター「ふくしま」は天候不良のため飛行できず、「消防防災ヘリコプターの運航不能期間等における北海道・東北8道県相互応援協定」に基づき出動。隊員2名降下し、SVトライアングルにて救出。救出後、傷病者を公立置賜総合病院場外にて西置賜行政組合消防本部救急隊に引継ぐ。 (傷病程度:軽症)左下腿肉離れ
			11時44分	喜多方市 飯豊山 切合小屋	
			1時間12分	福島県	
5件 飛行時間11時間02分					

9 災害予防活動状況

番号	出動日時	要請機関	飛行目的	活 動 概 要
	飛行時間			
			該当活動なし	
				0件 飛行時間0時間00分

10 否運航及び応援等による受援状況

- ア 大規模特殊災害時における広域航空消防応援に基づく受援
- イ 大規模災害時等の北海道・東北8道県相互応援に基づく受援
- ウ 緊急消防援助隊
- エ 消防防災ヘリコプターの運航不能期間等における北海道・東北8道県相互応援に基づく受援
- オ その他の応援協定によるもの
- ※ 他県の防災ヘリコプターが出動したものには番号(No.)を付す。

No	種別	要請日時	発生場所	活 動 概 要
		応援先	要請機関	
1	エ 水難	3月6日	長井市	女性(73歳)が、最上川に入水した可能性があるとの捜索救助要請を受信。防災ヘリ「もがみ」にあつては、機体50時間点検及びホイスト50サイクル点検に伴う運航休止のため、「消防防災ヘリコプターの運航不能期間等における北海道・東北8道県相互応援協定」に基づき、宮城県防災航空隊に応援要請。捜索するも発見に至らず。
		13時31分	館町南地内 さくら大橋付近 最上川	
		宮城県	西置賜行政組合 消防本部	
2	エ 水難	3月7日	長井市	3月6日(否運航第1号)に引き続き、捜索救助要請を受信。防災ヘリ「もがみ」にあつては、機体50時間点検及びホイスト50サイクル点検に伴う運航休止のため、「消防防災ヘリコプターの運航不能期間等における北海道・東北8道県相互応援協定」に基づき、宮城県防災航空隊に応援要請。捜索するも発見に至らず。
		7時50分	館町南地内 さくら大橋付近 最上川	
		宮城県	西置賜行政組合 消防本部	
否	救助	3月16日	白鷹町	滑落し下部まで水没した車両の所有者であり、行方不明になった男性(36歳)の捜索救助要請を受信。地上捜索隊により発見、救出。
		16時30分	黒鴨地内 蔵高院西側付近 実渕川	
			白鷹町	
否	救助	3月24日	小国町	登山中、行方不明になった男性(69歳)の捜索救助要請を受信。天候不良で天候回復に至らず。
		18時10分	小玉川地内 飯豊山 御西小屋付近	
			小国町	
否	救助	5月15日	鮭川村	山中で行方不明になった男性(86歳)の捜索救助要請を受信。地上捜索隊により発見、救出。
		21時00分	曲川字土倉地内 山中	
			最上広域市町村圏 事務組合消防本部	

No	種別	要請日時	発生場所	活 動 概 要
		応援先	要請機関	
否	救助	5月16日	小国町	山菜採り中、行方不明になった男性(80歳)の捜索救助要請を受信する。翌日、小国警察署員が要救助者と接触、地上捜索隊で対応可能となり要請解除。
		22時10分	折戸地内 蕨峠付近 山中	
			小国町	
否	救急	6月19日	鶴岡市	染色体異常及び先天性心疾患の女兒(0ヶ月)を鶴岡市立荘内病院から千葉県東京女子医科大学八千代医療センターまで転院搬送の要請を受信。天候不良で天候回復に至らず。
		15時30分	鶴岡市立荘内病院	
			鶴岡市消防本部	
否	救助	7月13日	小国町	ライトを点滅させているような光が見えるとの捜索救助要請を受信。小国町と活動について調整する。県警ヘリ「がっさん」にあっては、機体200時間点検に伴う運航休止のため、翌日、防災ヘリ「もがみ」で対応するも、天候不良で天候回復に至らず。
		18時04分	小玉川地内 飯豊山 石転び沢中ノ島付近	
			小国町	
否	救急	7月19日	山形市	心不全の男性(39歳)を東北大学病院まで転院搬送の要請を受信。同乗予定医師が気胸のためヘリ搭乗不可とのことから、陸路での搬送となる。
		9時09分	山形県立中央病院	
			山形市消防本部	
3	エ 火災	7月27日	山辺町	林野火災が発生し、空中消火の要請を受信。防災ヘリ「もがみ」にあっては、機体不具合における運航休止中のため、「消防防災ヘリコプター」の運航不能期間等における北海道・東北8道県相互応援協定に基づき、宮城県防災航空隊に応援要請。火災鎮圧のため消火の必要無し、火災現場の偵察活動を行う。
		11時15分	要害地内山中	
		宮城県	山形市消防本部	
否	救助	7月29日	小国町	登山中、登山ルートを間違え身動きが取れなくなった男性(70歳)の捜索救助要請を受信。山形県警察航空隊と活動について調整する。翌日、県警ヘリ「がっさん」により発見、救出。
		15時00分	小玉川地内 飯豊山 石転び沢中ノ島付近	
			小国町	
否	救助	7月31日	鶴岡市	登山中、転倒し右膝を負傷した女性(85歳)の救助要請を受信する。防災ヘリ「もがみ」にあっては、ホイスト不具合に伴う限定運航中のため、山形県警察航空隊と活動について調整し、県警ヘリ「がっさん」により発見、救出。
		12時35分	羽黒町川代地内 月山8合目 御田原参籠所付近	
			鶴岡市消防本部	

No	種別	要請日時	発生場所	活 動 概 要
		応援先	要請機関	
4	エ 救助	7月31日	西川町	下山中、転倒し顔面を負傷した男性(77歳)の捜索救助要請を受信。防災ヘリ「もがみ」にあつては、ホイスト不具合に伴う限定運航中のため、「消防防災ヘリコプターの運航不能期間等における北海道・東北8道県相互応援協定」に基づき、宮城県防災航空隊に応援要請。宮城県防災ヘリコプター「みやぎ」により発見、救出。
		14時25分	志津地内 月山 牛首付近	
		宮城県	西村山広域行政 事務組合消防本部	
否	救助	8月5日	小国町	登山中、滑落し自力下山不能となった男性(55歳)の救助要請を受信。防災ヘリ「もがみ」にあつては、ホイスト不具合に伴う限定運航中のため、「消防防災ヘリコプターの運航不能期間等における北海道・東北8道県相互応援協定」に基づき、福島県消防防災航空隊に応援要請。天候不良で天候回復に至らず。
		6時13分	小玉川地内 飯豊山 梅花皮小屋	
			西置賜行政組合 消防本部	
否	救助	8月6日	小国町	前日に引き続き、滑落し自力下山不能となった男性(55歳)救助要請を受信。防災ヘリ「もがみ」にあつては、ホイスト不具合に伴う限定運航中のため、「消防防災ヘリコプターの運航不能期間等における北海道・東北8道県相互応援協定」に基づき、新潟県消防防災航空隊に応援要請。天候不良で天候回復に至らず。
		9時00分	小玉川地内 飯豊山 梅花皮小屋	
			小国町	
否	救助	8月6日	小国町	8月5日、8月6日に引き続き、滑落し自力下山不能となった男性(55歳)救助要請を受信。防災ヘリ「もがみ」にあつては、ホイスト不具合に伴う限定運航中のため、「消防防災ヘリコプターの運航不能期間等における北海道・東北8道県相互応援協定」に基づき、新潟県消防防災航空隊に応援要請。天候不良で天候回復に至らず。
		17時25分	小玉川地内 飯豊山 梅花皮小屋	
			小国町	
5	エ 救助	8月7日	小国町	8月5日、8月6日、8月7日に引き続き、滑落し自力下山不能となった男性(55歳)救助要請を受信。防災ヘリ「もがみ」にあつては、ホイスト不具合に伴う限定運航中のため、「消防防災ヘリコプターの運航不能期間等における北海道・東北8道県相互応援協定」に基づき、新潟県消防防災航空隊に応援要請。現場付近上空は天候不良のため進入できず、帰投。
		10時25分	小玉川地内 飯豊山 梅花皮小屋	
		新潟県	小国町	
6	エ 救助	8月12日	大江町	下山中、足の痙攣を発症した男性(31歳)の捜索救助要請を受信。防災ヘリ「もがみ」にあつては、ホイスト装置交換による運航休止のため、「消防防災ヘリコプターの運航不能期間等における北海道・東北8道県相互応援協定」に基づき、宮城県防災航空隊に応援要請。宮城県防災ヘリコプター「みやぎ」により発見、救出。
		14時29分	柳川地内 古寺山 ハナヌキ分岐付近	
		宮城県	西村山広域行政 事務組合消防本部	
否	救助	8月31日	飯豊町	連絡が取れず行方不明の男性(81歳)の捜索救助要請を受信。防災ヘリ「もがみ」にあつては、機体50時間点検及びホイスト50サイクル点検に伴う運航休止のため、山形県警察航空隊と活動について調整する。翌日、地上捜索隊により発見。
		16時10分	黒沢字高柳地内	
			飯豊町	

No	種別	要請日時	発生場所	活 動 概 要
		応援先	要請機関	
否	自然災害	9月8日	北海道	北海道胆振地方中東部を震源とするM6.7の地震に伴い、「緊急消防援助隊の応援等の要請等に関する要綱」に基づく応援要請を受け出動した事案に引き続き、応援要請は継続のまま自隊待機し出動に備え気象状況の調査を行う。9月9日、18時00分自隊待機解除となる。
		9時45分	胆振東部地方	
			総務省消防庁	
否	救助	9月12日	遊佐町	下山中、道に迷い自力下山不能となった男性(21歳)の捜索救助要請を受信。遊佐町と活動について調整を行い、先に秋田県警察航空隊で対応することとなる。翌日、地上捜索隊により発見、救出。
		6時47分	鳥海山 月山森付近	
			遊佐町	
否	救助	9月23日	東根市	登山中、蜂に刺され4名(男性2名、女性2名)の捜索救助要請を受信。地上捜索隊により発見、救出。
		11時01分	水無山地内 白髭山 登山道上	
			東根市消防本部	
否	救助	10月14日	遊佐町	登山中、胸痛を発症した男性(62歳)の救助要請を受信。防災ヘリ「もがみ」にあつては、耐空検査に伴う運航休止中のため、「消防防災ヘリコプターの運航不能期間等における北海道・東北8道県相互応援協定」に基づき、宮城県防災航空隊に応援要請、天候不良で天候回復に至らず。
		10時42分	鳥海山 文珠岳付近 登山道上	
			酒田地区広域行政 組合消防本部	

11 自隊訓練実施状況

訓練種別		訓練内容	回数	訓練時間
慣熟飛行訓練		<ul style="list-style-type: none"> 各種災害活動に適応した飛行要領慣熟訓練 管轄区域内の地理・水利及び飛行場外離着陸場の調査 	10	5:36
救助訓練	基本訓練	<ul style="list-style-type: none"> ホイスト装置による降下・吊り上げ訓練 各種救助用資機材を活用しての救助・収容訓練 各種救急用資機材を活用しての処置・搬送訓練 	101	39:39
	山岳・高層建物救助訓練	<ul style="list-style-type: none"> 各種救助用資機材を活用しての山岳・高層建物救助訓練 	45	30:54
	水難救助訓練	<ul style="list-style-type: none"> 各種救助用資機材を活用しての水難救助訓練 	1	1:12
資機材取扱・操作訓練		<ul style="list-style-type: none"> 照明装置等の取扱・操作訓練 夜間離着陸訓練 	2	1:46
災害想定訓練		<ul style="list-style-type: none"> 各種災害活動を想定した実践的総合訓練 	6	5:15
遠距離航法訓練		<ul style="list-style-type: none"> 広域航空応援における航法 	0	0:00
消火訓練		<ul style="list-style-type: none"> 空中消火装置による空中消火訓練 	13	4:30
操縦士訓練		<ul style="list-style-type: none"> 緊急時操作訓練(TA級オペレーション) 	25	22:25
その他		<ul style="list-style-type: none"> 新規隊員派遣前研修 その他 	20	8:13
223回 飛行時間119時間30分				

12 合同訓練(防災訓練含む)実施状況

No	月 日	要請機関	訓 練 名	訓練種目	訓 練 場 所	飛行時間
1	4月15日	村山市	村山市防災訓練	救出救助	村山市 西郷小学校	0:36
2	5月20日	南陽市	南陽市水害対応総合訓練	偵 察	南陽市 吉野地区	0:50
3	5月27日	国土交通省 東北地方整備局 新庄河川事務所	最上川総合水防演習	救出救助	大石田町 下河原公園付近中州	0:29
4	6月4日	天童市 消防本部	天童市消防本部 合同水難救助訓練	救出救助	天童市 留山川ダム	0:37
5	6月8日	山形県 石油コンビナート等 防災本部	山形県石油コンビナート等防災訓練	広 報 情報収集	酒田地区石油コンビナート等 特別防災区域	1:03
6	9月15日	山形県 水難救済会	山形県合同海難救助訓練	救出救助	鶴岡市 鼠ヶ関漁港付近防波堤	1:21
7	9月19日	上山市 消防本部	上山市消防本部 合同山岳救助訓練	救出救助	上山市 蔵王ライザスキー場	0:53
8	9月23日	鶴岡市	鶴岡市総合防災訓練	偵察広報	鶴岡市 羽黒体育館	0:58
8回						飛行時間6時間47分

13 連携訓練実施状況

No	月 日	連 携 訓 練 名	訓 練 場 所	飛行時間
1	5月11日	西置賜行政組合消防本部連携合同訓練	長井市 さくらづつみ河川公園 (さくらづつみ河川公園場外)	0:47
2	6月18日	鶴岡市立荘内病院連携訓練	鶴岡市 荘内病院屋上ヘリポート (荘内病院屋上HP)	0:54
3	6月29日	置賜広域病院企業団公立置賜総合病院連携訓練	川西町 公立置賜総合病院調整池 (置賜総合病院場外)	0:38
4	7月17日	西村山広域行政事務組合消防本部・天童市消防本部 連携合同訓練	寒河江市 最上川緑地公園 (寒河江緑地場外)	0:26
5	7月19日	南東北3県(宮城県・福島県・山形県)消防防災航空隊 連携合同訓練	最上町 赤倉温泉スキー場	1:28
6	7月26日	最上広域市町村圏事務組合消防本部連携合同訓練	戸沢村 戸沢村営グラウンド (戸沢場外)	0:39
7	7月31日	鶴岡市消防本部連携合同訓練	鶴岡市 赤川河川緑地 (新赤川場外)	0:44
7回				飛行時間5時間36分

14 一般行政活動状況

No	月 日	要請機関	飛 行 目 的	飛行時間
1	5月23日	庄内総合支庁 建設部河川砂防課	庄内総合支庁管内状況調査	2:18
2	6月5日	危機管理・くらし安心局 環境エネルギー部 循環型社会推進課	不法投棄等監視スカイパトロール(最上地方)	1:18
3	8月3日	危機管理・くらし安心局 環境エネルギー部 危機管理課	危機管理課員の航空隊視察	0:23
4	9月13日	最上総合支庁 建設部建設課	最上総合支庁所管施設状況調査	1:23
			4件	飛行時間5時間22分

15 点検整備に伴う飛行状況

No	月 日	飛 行 内 容	飛行時間
1	1月13日	耐空検査に伴うテストフライト	0:15
2	1月13日	耐空検査に伴うテストフライト	0:45
3	1月14日	耐空検査に伴うテストフライト	1:40
4	1月15日	耐空検査に伴うテストフライト	1:40
5	1月16日	耐空検査に伴うテストフライト	2:00
6	1月16日	耐空検査に伴うテストフライト	1:40
7	1月22日	耐空検査	1:40
8	2月2日	耐空検査後テストフライト	0:20
9	2月2日	耐空検査終了・空輸(仙台－山形)	0:20
10	2月3日	ホイスト点検(荷重点検)	0:12
11	7月18日	ホイスト点検(荷重点検)	0:10
12	7月20日	ホイスト点検(荷重点検)	0:14
13	7月27日	臨時点検終了後のテストフライト	0:11
14	7月28日	臨時点検終了後のテストフライト	0:07
15	8月12日	ホイスト点検(荷重点検)	0:10
16	8月12日	ホイスト点検(荷重点検)	0:11
17	10月1日	耐空検査の為空輸(山形－仙台)	0:38
17回			飛行時間12時間13分

Ⅲ 点検整備



1 点検整備実施状況

※整備作業の中から主なものを記載

No	開始日	終了日	実施内容	運航休止日数	備考
1	1月1日	2月2日	耐空検査	33日間	定期点検
2	2月19日	2月19日	ホイスト不具合	0日間	臨時点検
3	2月24日	2月24日	機体点検	0.5日間	臨時点検
4	3月5日	3月7日	機体25・50時間点検	3日間	定期点検
			ホイスト25・50サイクル点検		
5	4月5日	4月6日	ホイスト25・50サイクル点検	1日間	定期点検
6	4月6日	4月8日	ホイスト不具合	2日間	臨時点検
7	4月23日	4月28日	機体25・50・100時間点検	6日間	定期点検
			ホイスト25・50・100サイクル点検		
8	5月27日	5月30日	機体25・50時間点検	3日間	定期点検
			ホイスト25・50サイクル点検		
9	7月2日	7月11日	機体25・50・100・200時間点検、6カ月点検	10日間	定期点検
			ホイスト25・50・100サイクル点検		
10	7月19日	7月20日	ホイストワイヤーケーブル交換	1日間	臨時点検
11	7月27日	7月28日	機体不具合	2日間	臨時点検
12	8月2日	8月3日	ホイスト点検	1日間	臨時点検
13	8月11日	8月13日	ホイスト交換	1日間	臨時点検
14	8月29日	8月31日	機体25・50時間点検	3日間	定期点検
			ホイスト25・50サイクル点検		
15	9月18日	9月18日	ホイスト25・50サイクル点検	0.5日間	定期点検
16	10月1日	12月31日	耐空検査	92日間	定期点検
17	4月19日	4月19日	操縦士試験	1日間	技能審査
運航休止日数160.0日					

IV 資料



南東北3県(宮城県・福島県・山形県)連携合同訓練

1 年別運航状況

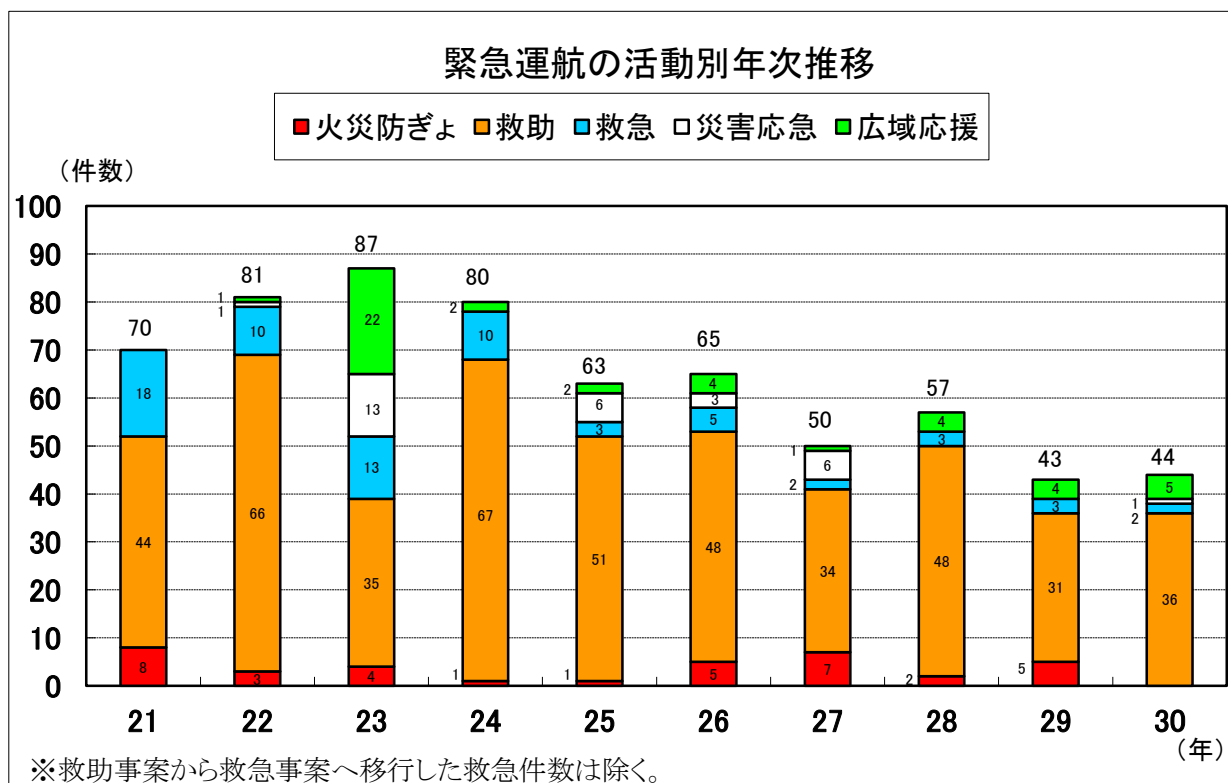
区 分	年別	10~20	21	22	23	24	25	26	27	28	29	30	合計	総計		
緊急 運 航	火災防 ぎ活 動	件数	46	8	3	4	1	1	5	7	2	5		82	1403 件 [1921] 1971:30	
		時間	60:18	14:46	3:51	2:57	1:09	0:23	8:28	9:04	2:29	7:51	0:00	111:16		
	救助活動	件数	549	44	66	35	67	51	48	34	48	31	36	1009		
		時間	672:19	37:01	84:40	37:33	53:55	82:28	53:54	44:53	52:11	38:01	37:13	1194:08		
	救急活動	件数	110 (285)	18 (24)	10 (24)	13 (19)	10 (40)	3 (24)	5 (26)	2 (17)	3 (25)	3 (16)	2 (18)	179 (518)		
		時間	224:28	23:30	18:34	28:00	26:22	16:22	16:18	11:42	18:04	12:56	14:22	410:38		
	災害応急 対策活動	件数	32		1	13		6	3	6			1	62		
		時間	38:18		3:13	36:17		7:09	4:17	4:12			1:22	94:48		
	広域航空 消防防災 応援活動	件数	26		1	22	2	2	4	1	4	4	5	71		
		時間	64:47		4:43	43:53	5:26	2:35	14:14	3:20	6:00	4:40	11:02	160:40		
	そ の 他	件数												0		
		時間												0:00		
	災害予防活動	件数	6											6		6 件
		時間	7:32											7:32		7:32
自 隊 訓 練	自隊訓練	件数	2007	241	204	225	265	192	240	381	224	244	223	4446	5426 件 3803:10	
		時間	1586:47	147:48	130:44	125:51	147:59	114:21	116:56	244:35	122:40	119:20	119:30	2976:31		
	合同訓練	件数	406	41	33	41	39	34	31	2	24	22	8	681		
		時間	331:41	29:23	25:06	30:33	25:27	24:15	21:39	0:54	16:21	14:34	6:47	526:40		
	連携訓練	件数	207	16	15	10	10	10	9		9	6	7	299		
		時間	219:52	12:47	15:16	10:13	9:54	9:38	6:52		6:16	3:35	5:36	299:59		
一般行政活動	件数	90	8	4	3	2	4	4	2	6	4	4	131	131 件		
	時間	120:21	10:53	5:40	3:17	3:25	5:39	6:10	1:34	7:04	4:50	5:22	174:15	174:15		
その他の活動	件数	8						1			1		10	10 件		
	時間	7:42						0:04			0:22		8:08	8:08		
整 備	件数	185	15	18	17	21	25	24	31	14	15	17	382	382 件		
	時間	122:26	9:01	8:23	14:40	10:44	11:04	11:35	20:02	14:16	11:57	12:13	246:21	246:21		
合 計	件数	3672 (285)	391 (24)	355 (24)	409 (19)	417 (40)	328 (24)	374 (26)	466 (17)	334 (25)	335 (16)	303 (18)	7384 (518)	7384 件 [7902]		
	時間	3456:31	285:09	300:10	333:14	284:21	273:54	260:27	340:16	245:21	218:06	213:27	6210:56	6210:56		
運航休止日数	日数	859.1	97.5	161.0	122.0	99.0	145.0	124.5	168.0	131.5	137.5	160.0	2205.1 日			

()は、救助事案から救急事案へ引継いだ救急件数。 []は、総務省報告件数。

2 年別緊急運航状況

区分	年	10~20	21	22	23	24	25	26	27	28	29	30	合計
火災防ぎよ		46	8	3	4	1	1	5	7	2	5		82 件
救助	山岳(搜索含)	474	38	55	29	62	44	45	31	39	25	33	875 件
	救助人員	340	27	29	24	44	28	31	21	29	18	22	613 人
	水難(搜索含)	59	6	10	2	4	6	3	3	9	6	3	111 件
	救助人員	22		1		1	3			3	1	1	32 人
	その他	16		1	4	1	1						23 件
	救助人員	17		1		1	1						20 人
救急	単独救急	110	18	10	13	10	3	5	2	3	3	2	179 件
	搬送人員	108	18	10	13	10	3	5	2	2	1	2	174 人
	救助からの移行件数	285	24	24	19	40	24	26	17	25	16	18	518 件
	救助からの移行搬送人員	285	25	25	20	41	24	26	17	26	17	20	526 人
災害応急対策	32		1	13			6	3	6			1	62 件
搬送人員			1										1 人
広域航空応援	26		1	22	2	2	4	1	4	4	5		71 件
搬送人員	37			50		1			1		1		90 人
災害出動合計		763	70	81	87	80	63	65	50	57	43	44	1403 件
		(285)	(24)	(24)	(19)	(40)	(24)	(26)	(17)	(25)	(16)	(18)	(518) 件
搬送人員合計		430	43	36	83	51	28	31	19	28	18	23	790 人
		(285)	(25)	(25)	(20)	(41)	(24)	(26)	(17)	(26)	(17)	(20)	(526) 人

()は、救助事案から救急事案へ引継いだ救急件数。



3 年別救助人員及び搬送人員状況

救助人員

救助区分	年	10~20	21	22	23	24	25	26	27	28	29	30	合計(人)
救 助	山 岳	340	27	29	24	44	28	31	21	29	18	22	613
	水 難	22		1		1	3			3	1	1	32
	その他	17		1		1	1						20
合 計		379	27	31	24	46	32	31	21	32	19	23	665

救急搬送人員

救急区分	年	10~20	21	22	23	24	25	26	27	28	29	30	合計(人)
救 急 (単独)	急 病	18	1										19
	一般負傷	15	2	1				1					19
	転院搬送	69	15	7	12	10	3	4	2	2	1	2	127
	その他	6		2	1								9
① 小 計		108	18	10	13	10	3	5	2	2	1	2	174
救助から の移行	急 病	61	6	7	5	13	9	10	3	6	4	8	132
	一般負傷	209	19	16	10	22	9	15	12	19	12	11	354
	その他	15		2	5	6	6	1	2	1	1	1	40
② 小 計		285	25	25	20	41	24	26	17	26	17	20	526
①+② 合 計		393	43	35	33	51	27	31	19	28	18	22	700

災害応急対策搬送人員

③災害応急対策				1									1
---------	--	--	--	---	--	--	--	--	--	--	--	--	---

広域航空応援搬送人員

④広域航空応援	24	13			50		1		1		1		90
---------	----	----	--	--	----	--	---	--	---	--	---	--	----

搬送人員合計

①②③④ 搬送人員	413	53	43	36	83	51	28	31	29	18	23		808
-----------	-----	----	----	----	----	----	----	----	----	----	----	--	-----

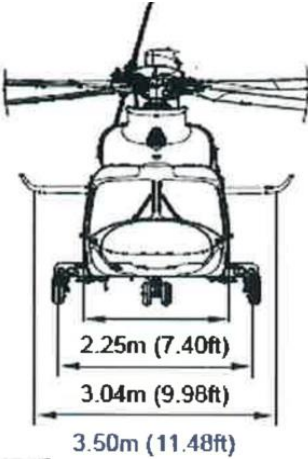
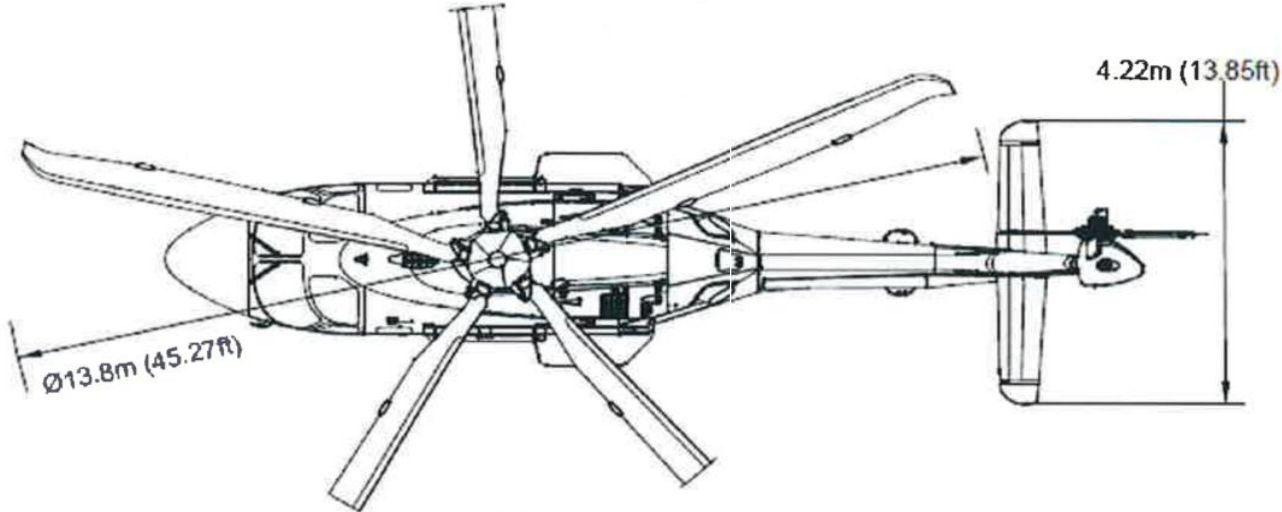
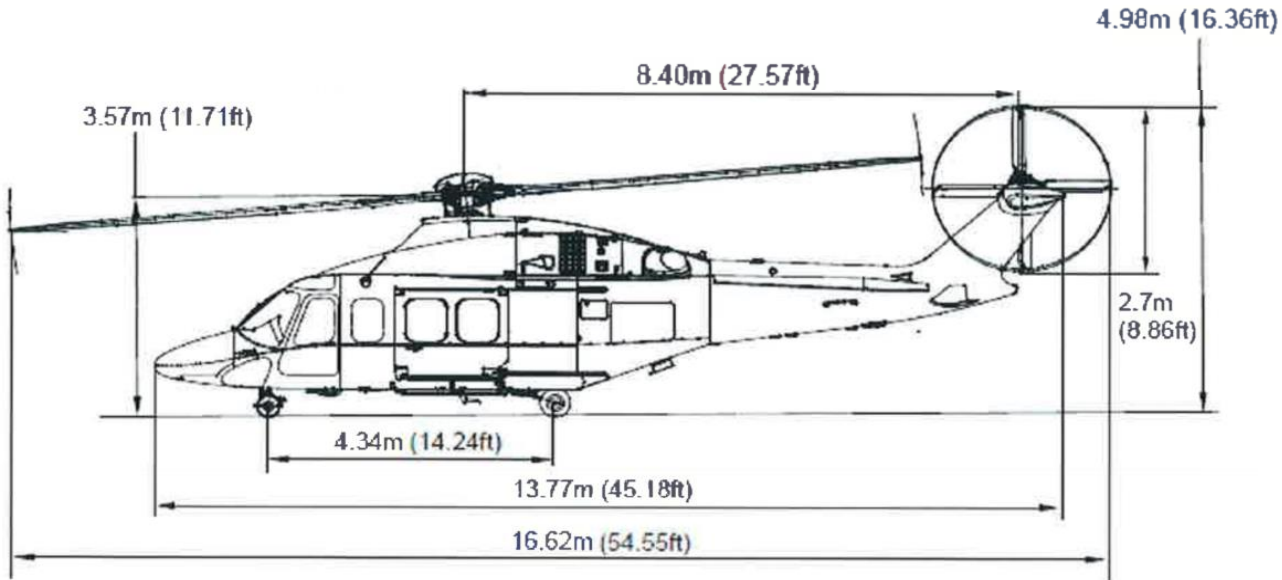
救助人員・搬送人員合計

救助人員+①③④	512	68	45	42	87	56	36	36	35	20	26		963
----------	-----	----	----	----	----	----	----	----	----	----	----	--	-----

4 山形県消防防災ヘリコプター「もがみ」の諸元・性能(AW139)

機 体	製 造 会 社	アグスタウェストランド社
	型 式	アグスタ式AW139型
	登 録 番 号	JA15YA
	全 長	16. 62m(主回転翼を含む)
	全 幅	13. 80m(主回転翼を含む)
	全 高	4. 98m
	最 大 離 陸 重 量	6, 400kg (A)
	自 重	4, 484kg (B)
	有 効 搭 載 可 能 重 量	1, 916kg (A)－(B)
	搭 載 燃 料 / 重 量	ジェット燃料/1, 588ℓ
	最 大 搭 載 座 席 数	12席
	エ ン ジ ン / 性 能	型 式
最 大 馬 力		1, 679shp×2基
最 大 速 度		167kt(309km/h)
最 大 巡 航 速 度		165kt(306km/h)
最 大 航 続 距 離		約800km(増槽タンク無し)
最 大 航 続 時 間		約3時間50分(増槽タンク無し)
最 大 運 航 高 度		20, 000ft(約6, 000m)
主 要 装 備 品	ホ イ ス ト 装 置	許容最大荷重272kg/長さ90m
	貨 物 吊 り 下 げ 装 置	最大機外貨物吊り下げ重量2, 200kg
	隊 員 降 下 装 置	6名同時(左右各3名)降下可能
	機 外 拡 声 装 置	700w×1基
	救 急 医 療 用 装 備	脚付き担架
	消 火 用 バ ケ ッ ト	バンビバケット1, 230ℓ×2基
	通 信 装 置	防災無線・消防無線・航空無線
	サ ー チ ラ イ ト	回転式照明装置 1, 600w×1基
	ヘリコプターテレビ電送システム	可視・赤外線カメラ 倍率50倍 映像送信装置デジタル/アナログ切替可能
そ の 他	操 縦 安 定 装 置	4軸オートパイロット
	航 法 装 置	ハネウエル社製 PRIMUS EPIC統合アビオニクス

主要寸法(AW139)



5 県内飛行場外離着陸場

平成30年4月1日現在

番号	市町村名	名 称 (略称)	所 在 地	連絡先
1	山形市	山形市立第一中学校南運動広場 (松波場外)	山形市松波三丁目1	023-641-1212 (教育委員会管理課)
2		山形県あかねヶ丘陸上競技場 (あかねヶ丘場外)	山形市あかねヶ丘二丁目4-1	023-644-4850 (山形県体育館)
3		山形国際交流プラザ`ビックウイング (山形ビックウイング場外)	山形市平久保100	023-635-3100 (山形国際交流プラザ)
4		蔵王温泉総合グラウンド (蔵王場外)	山形市蔵王温泉赤倉1,121-1	023-694-9005 (蔵王温泉観光協会)
5		東北芸術工科大学グラウンド (東北芸工大場外)	山形市上桜田三丁目4-5	023-627-2000 (芸術工科大学総務課)
6		県立中央病院ヘリポート (県立中央病院場外)	山形市青柳1,800	023-685-2626 (中央病院総務課)
7		山形市消防本部西消防署ヘリポート (西消防署場外)	山形市西崎9番地の1	023-643-6119 (山形市消防本部西消防署)
8		スノーパーク面白山 (山形面白山場外)	山形市大字山寺面白山	023-657-3832 (面白山スキーパトロール)
9	中山町	最上川中山緑地 (中山場外)	中山町大字長崎字中川原	023-662-4899 (住民課)
10	山辺町	山辺町中央公園 (山辺場外)	山辺町緑ヶ丘1	023-667-1119 (住民課)
11	上山市	多目的グラウンド (上山石堂)	上山市石堂838	023-672-1111 (庶務課)
12		市民総合運動広場グラウンド (上山場外)	上山市長清水字鞍掛	023-672-1111 (庶務課)
13		花森湖駐車場 (花森湖場外)	上山市中生居1160-9	023-672-0419 (上山市土地改良区)
14	天童市	山形県総合運動公園南側駐車場 (天童場外)	天童市山王1-1	023-621-8221 (村山総合支庁都市計画課)
15	西川町	弓張平公園ヘリポート (西川場外)	西川町大字志津字弓張平地内	0237-74-4404 (町民税務課)
16		西川町民グラウンド (西川間沢場外)	西川町大字間沢280	0237-74-4404 (町民税務課)
17	寒河江市	寒河江市陸上競技場 (寒河江場外)	寒河江市字長岡2,027-64	0237-86-2111 (生活環境課)
18		寒河江市多目的芝生広場 (寒河江緑地場外)	寒河江市大字寒河江字皿沼西地内	0237-85-1158 (寒河江緑地管理事務所)
19	河北町	最上川グリーンパークふれあい広場 (河北場外)	河北町大字谷地字真木地先	0237-73-2111 (環境防災課)
20	大江町	大江町総合体育施設陸上競技場 (大江場外)	大江町大字本郷己605	0237-62-2270 (教育委員会)
21	朝日町	緑ヶ丘公園グラウンド (朝日町場外)	朝日町大字宮宿345-1	0237-67-2111 (総務課)
22	村山市	最上川河川敷イベント広場 (村山場外)	村山市大字河島地内	0237-55-2111 (総務政策課)
23	東根市	東根市立第一中学校グラウンド (東根一中場外)	東根市大字東根甲4,389	0237-42-0114 (第一中学校)
24		沼沢沼放牧場跡地 (沼沢沼場外)	東根市大字沼沢字八森地内	023-630-2010 (県総務部)
25		白水川ダム公園広場 (白水川場外)	東根市大字泉郷元後沢字アザミ沢山	0237-43-1158 (地域振興課)
26		東根大森山公園芝広場 (東根大森山場外)	東根市大字東根元原方字大森北388先	0237-42-1111 (都市整備課)
27	尾花沢市	尾花沢市運動公園野球場 (尾花沢場外)	尾花沢市大字尾花沢5,152-266	0237-22-1111 (商工観光課)
28		鶴子花笠高原駐車場 (鶴子花笠場外)	尾花沢市大字鶴子1,300-24	0237-22-1111 (商工観光課)
29		徳良湖花笠広場グラウンド (徳良湖場外)	尾花沢市大字二藤袋1,769-3	0237-22-1111 (商工観光課)
30		尾花沢市消防本部訓練場 (尾花沢消防署場外)	尾花沢市新町四丁目5-1	0237-22-1131 (消防本部)
31	大石田町	最上川下河原公園 (大石田場外)	大石田町大字横山地内	0237-35-2111 (町民税務課)
32	新庄市	東山公園内新庄陸上競技場 (新庄場外)	新庄市金沢3,070-4	0233-22-0681 (新庄市体育館)
33	真室川町	真室川町防災センター駐車場 (真室川場外)	真室川町大字新町460	0233-62-2111 (総務課)
34	金山町	金山河川公園 (金山場外)	金山町大字金山字久保641	0233-52-2111 (福祉課)
35	鮭川村	鮭川小学校グラウンド (鮭川場外)	鮭川村大字川口4,455	0233-55-2111 (住民課)

番号	市町村名	名 称 (略称)	所 在 地	連絡先
36	最上町	最上消防東支署駐車場 (最上場外)	最上町本城字ヤウカエ413-3	0233-43-2111 (総務課)
37	戸沢村	戸沢村営グラウンド (戸沢場外)	戸沢村大字藏岡3,718-1	0233-72-2111 (住民生活課)
38	舟形町	災害時臨時ヘリポート『あゆパーク』 (舟形場外)	舟形町舟形1,618-23番地先	0233-32-2111 (町民生活課)
39	大蔵村	大蔵村運動公園 (大蔵場外)	大蔵村大字清水97-4	0233-75-2111 (総務課)
40	米沢市	八幡原公園北側芝地 (八幡原公園場外)	米沢市八幡原一丁目	0238-22-5111 (建設部都市整備課)
41		最上川上流河川緑地野球場 (米沢相生場外)	米沢市相生町地内	0238-22-5111 (教育委員会)
42		天元台 (天元台場外)	米沢市大字李山12,118-6	0238-55-2236 (株式会社西吾妻ロープウェイ)
43	南陽市	南陽市中央花公園駐車場 (南陽場外)	南陽市三間通1,096	0238-49-2600 (市民体育館)
44	高畠町	高畠町中央公園多目的広場 (高畠場外)	高畠町大字高畠1,210	0238-52-3744 (総務課)
45	川西町	川西町総合運動公園ホッケー競技場 (川西場外)	川西町大字中小松2,240-1	0238-42-2111 (教育文化課)
46		公立置賜総合病院ヘリポート (置賜病院場外)	川西町大字西大塚2,000	0238-46-5000 (総務課)
47		公立置賜総合病院調整池 (置賜総合病院場外)	川西町大字西大塚2,000	0238-46-5000 (総務課)
48	長井市	さくらづつみ河川公園 (さくらづつみ河川公園場外)	長井市森189-53	0238-84-2111 (総務課)
49		最上川河川緑地公園 (長井場外)	長井市小出1,545	0238-84-2111 (市民課)
50		西置賜行政組合消防本部庁舎西側広場 (西置賜消防本部グラウンド場外)	長井市平山4,460	0238-88-1212 (西置賜消防本部)
51		西置賜行政組合消防本部駐車場 (西置賜消防本部駐車場場外)	長井市平山4,460	0238-88-1212 (西置賜消防本部)
52	小国町	小国町総合スポーツ公園 (小国場外)	小国町大字小国町509	0238-62-2111 (町民税務課)
53	飯豊町	飯豊町スポーツ公園『飯豊中学校グラウンド』 (飯豊場外)	飯豊町大字椿2,738	0238-72-2111 (住民税務課)
54	白鷹町	山峡の里交流広場グラウンド (白鷹場外)	白鷹町十王4,068-2	0238-85-6122 (総務課)
55	鶴岡市	赤川河川緑地 (赤川場外)	鶴岡市伊勢横内字大場川原地内	0235-25-2111 (都市計画課)
56		赤川河川緑地 (新赤川場外)	鶴岡市伊勢横内字大宝寺地内	0235-25-2111 (都市計画課)
57		鶴岡市消防本部屋上ヘリポート (鶴岡市消防本部場外)	鶴岡市美咲町36番1号	0235-22-8331 (消防本部)
58		藤島芝生広場 (藤の花場外)	鶴岡市藤の花一丁目11-1	0235-64-2111 (総務課)
59		鶴岡市立荘内病院屋上ヘリポート (荘内病院場外)	鶴岡市泉町4-20	0235-26-5111 (総務課)
60		櫛引総合運動公園多目的広場 (櫛引公園場外)	鶴岡市三千刈字藤掛195-1	0235-57-2111 (総務課)
61		朝日スポーツセンター駐車場 (朝日スポーツセンター場外)	鶴岡市東岩本字野中126	0235-53-2111 (総務課)
62		鼠ヶ関港海岸環境施設用地 (鼠ヶ関場外)	鶴岡市鼠ヶ関字興屋289	0235-43-2111 (総務課)
63	三川町	山形県消防学校屋外訓練場 (三川場外)	三川町大字横山字堤27-1	0235-66-2022 (消防学校)
64	酒田市	飛島ヘリポート (飛島場外)	酒田市飛島法木甲66-112	0234-26-5700 (総務部危機管理室)
65		最上川河川公園 (酒田場外)	酒田市入船町地先	0234-26-5700 (総務部危機管理室)
66		酒田北港第2号緑地 (酒田北港場外)	酒田市高砂地内	0234-26-5700 (総務部危機管理室)
67		日本海総合病院屋上ヘリポート (日本海総合病院場外)	酒田市あきほ町30	0234-26-2001 (日本海病院事務局)
68		八森運動広場野球場 (八幡場外)	酒田市市条字八森309	0234-64-3111 (地域振興課)
69		高畑運動広場 (平田場外)	酒田市田沢字長根224	0234-52-3111 (地域振興課)
70		松山多目的運動広場 (松山場外)	酒田市山寺字見初沢79-1外	0234-62-2611 (地域振興課)
71	遊佐町	月光川河川敷ヘリポート (遊佐月光川場外)	遊佐町大字小原田字上川原	0234-72-5895 (環境安全課)
72	庄内町	庄内町営笠山グラウンド (立川場外)	庄内町狩川字笠山303	0234-56-3320 (総務課危機管理係)
73		カートソレイユ駐車場 (余目場外)	庄内町連枝字新割3	0234-42-2920 (情報発信課)



山形県消防防災航空隊

〒999-3737

山形県東根市大字若木字七窪5670

(山形空港内)

TEL 0237-47-3275

FAX 0237-47-3277

E-Mail ybosaikokutai@pref.yamagata.jp